

Serie 6, Mikrobølgeovn til innbygging, Sort BFL524MB0



Inkludert tilbehør

1 x Dreietallerken

Ekstra tilbehør

HEZ86D000 :
HEZG9AS00S Adapter

- **AutoPilot 7:** du lykkes med alle slags retter takket være 7 forhåndsinnstilte programmer
- **Uttrykkbare kontrollknapper:** Gjør fronten på stekeovnen lett å rengjøre, samtidig som det gir et smidig utseende.
- **Ovnsrom i rustfritt stål:** enkelt å rengjøre takket være glatte flater og ingen skarpe kanter.

Teknisk data

Tilleggsfunksjoner: Kun mikrobølge
Kontrolltype: Elektronisk
Mål (HxBxD): 382 x 594 x 317 mm
Innvendige mål: 201.0 x 308.0 x 282.0 mm
Lengden på strømledningen: 130.0 cm
Nettvekt: 16.7 kg
Bruttovekt: 19.0 kg
EAN-kode: 4242005038763
Maks. mikrobølgeeffektnivå: 800 W
Tilkoblingsgrad: 1270 W
Sikring: 10 A
Spenning: 220-230 V
Frekvens: 50 Hz
Støpseltype: Schuko-/Gardy støpsel med jord
Medfølgende tilbehør: 1 x Dreietallerken



Serie 6, Mikrobølgeovn til innbygging, Sort BFL524MB0

Funksjoner

- Ovnsrom: 20 l
- Maks. effekt: 800 W; 5 effektnivåer: 90 W, 180 W, 360 W, 600 W, 800 W
- AutoPilot, 7 - forhåndsinnstilte programmer som støtter tilberedningen av forskjellige retter
- 4 tineprogrammer og 3 matlagingsprogrammer
- Minnefunksjon egen innstilling (1 lagringsplass)

Design

- Betjening med LED-display
- Dørhengsling: venstre

Komfort

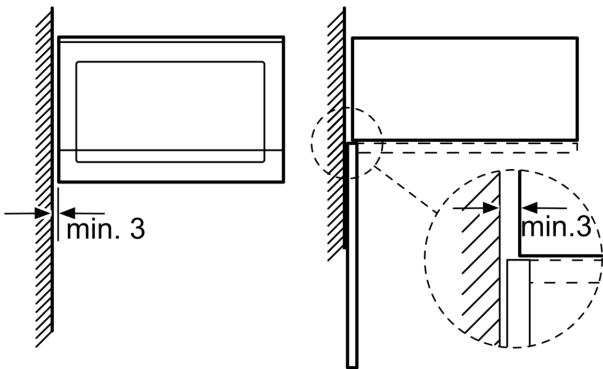
- Spesielt enkel og problemfri betjening
- LED-belysning
- Roterende glasstallerken 25.5 cm i diameter
- Elektronisk ur og timer

Miljø og Sikkerhet

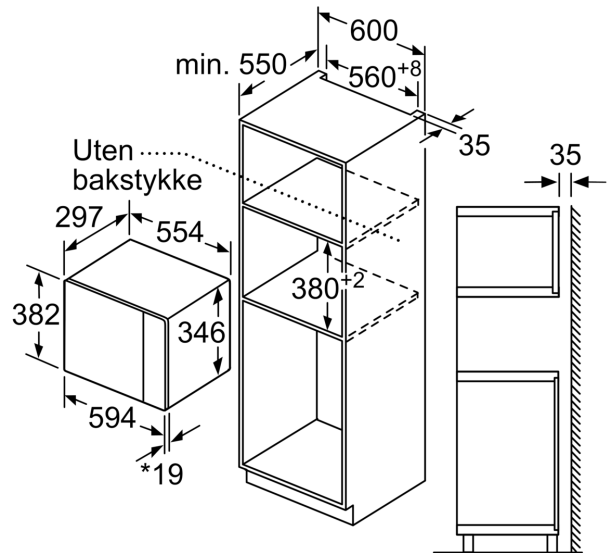
- Øvrige sikkerhetsfunksjoner: sikkerhetsutkobling, Dørkontaktbryter

Serie 6, Mikrobølgeovn til innbygging, Sort BFL524MB0

Mikrobølgeovn
Innbygging i hjørne



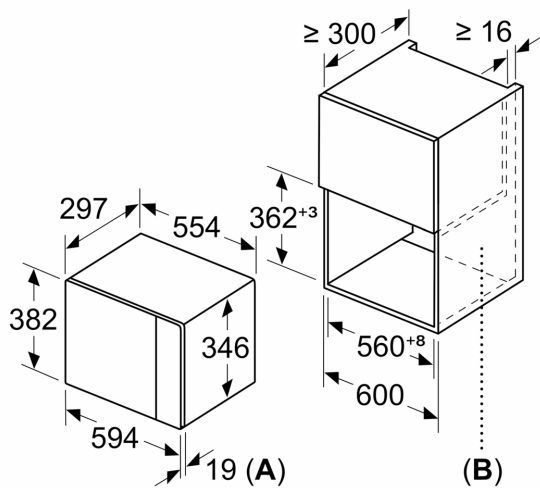
Mål i mm



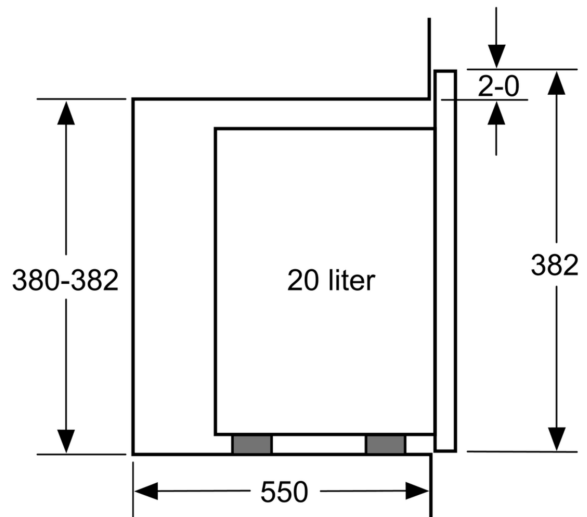
* 20 mm ved metallfront

Mål i mm

Mål i mm



A: 20 mm ved metallfront
B: Uten bakstykke



Mål i mm

