

Serie 2, Mikrobølgeovn til innbygging, Hvit BFL523MW3



Ekstra tilbehør

HEZG9AS00S Adapter

Mikrobølgeovn til innbygging i en 38 cm nisje, som tiner, varmer og tilbereder maten raskt. For et stilrent kjøkken.

- **AutoPilot 7:** du lykkes med alle slags retter takket være 7 forhåndsinnstilte programmer
- **Rødt LED-display:** Gir enkel tilgang til tidtaking, stoppeklokker og klokke.
- **Cleaning Assistance:** mindre innsats ved rengjøring på grunn av et nytt rengjøringsalternativ, spesielt nyttig ved lett tilsmussing.
- **LED-belysning:** perfekt lys med minimalt energiforbruk
- **Sidehengslet dør:** komfortabel tilgang til matrettene

Teknisk data

Tilleggsfunksjoner: Kun mikrobølge
Kontrolltype: Elektronisk
Mål (HxBxD): 382 x 495 x 335 mm
Innvendige mål: 180 x 280 x 300 mm
Lengden på strømledningen: 130.0 cm
Nettvekt: 12.9 kg
Bruttovekt: 15.6 kg
EAN-kode: 4242005291212
Maks. mikrobølgeeffektnivå: 800 W
Tilkoblingsgrad: 1270 W
Sikring: 10 A
Spenning: 220-230 V
Frekvens: 50 Hz
Støpseltype: Schuko-/Gardy støpsel med jord



4 242005 291212

Serie 2, Mikrobølgeovn til innbygging, Hvit BFL523MW3

Mikrobølgeovn til innbygging i en 38 cm nisje, som tiner, varmer og tilbereder maten raskt. For et stilrent kjøkken.

Funksjoner

- Maks. effekt: 800 W; 5 effektnivåer: 90 W, 180 W, 360 W, 600 W, 800 W
- Ovnrom: 20 l

Design

- Grålakkert ovnsrom

Komfort

- Betjening med LED-display
- Elektronisk ur og timer
- dreiebryter, Starttast
- Spesielt enkel og problemfri betjening
- AutoPilot, 7 - forhåndsinnstilte programmer som støtter tilberedningen av forskjellige retter
- 4 tineprogrammer og 3 matlagingsprogrammer
- Favorittknapp for individuelle innstillinger (1 innstilling)
- Quick Start knapp: ett trykk starter maksimal mikrobølgeeffekt i 30 sekunder, flere berøringer legger til 30 sek.
- LED-belysning
- Roterende glasstallerken 27 cm i diameter
- Dørhengsling: venstre
- Åpningsknapp

Miljø og Sikkerhet

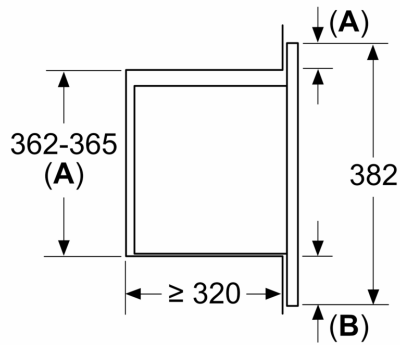
- Øvrige sikkerhetsfunksjoner: Barnesikring hindrer utilsiktet betjening, sikkerhetsutkobling, Dørkontaktbryter
- Innebygd vifte
- Lengde kabel: 130 cm
- For innbygging i et 50 cm bredt overskap

Dimensjoner

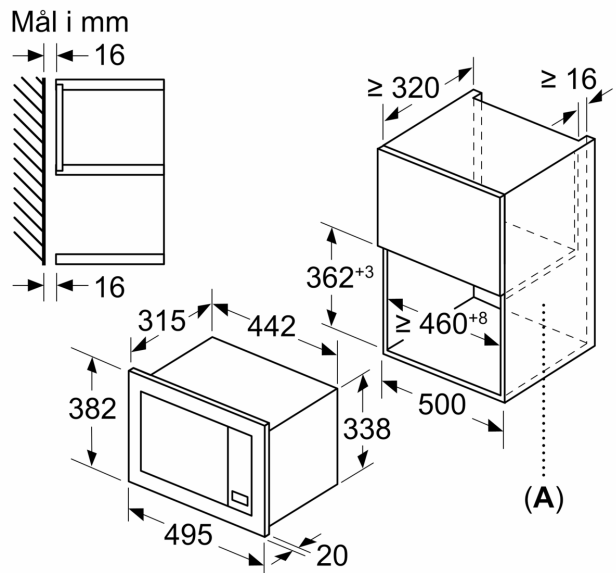
- Mål (HxBxD): 382 mm x 495 mm x 335 mm
- Nisjemål (hxwxd): 362 mm - 365 mm x 460 mm-468 mm x 320 mm

**Serie 2, Mikrobølgeovn til
innbygging, Hvit
BFL523MW3**

Mål i mm
Montering av 20 l mikrobølgeovn i veggskap



A: overlappende del oppe:
nisje 362: 6 mm
nisje 365: 3 mm
B: overlappende del nede: 14 mm



A: uten bakstykke