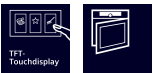


iQ700, Mikrobølgeovn til innbygging, Sort BF722L1B1



Ekstra tilbehør

HZ6UCC0 :
HZG9AS00S Adapter

Mikrobølgeovnen med touchControl for enkel betjening og direkte valg av varmemoduser.

- ✓ TFT Touchdisplay: Touch-navigering for enkel og intuitiv styring av ovnen din.
- ✓ Dampbasert såpevannsbehandling for mykgjøring av fastbrente matrester. humidClean Plus-programmet gjør rengjøringen enklere.
- ✓ cookControl Plus funksjon: 7 forskjellige automatiske programmer som garanterer suksess med et stort antall retter.
- ✓ Spar tid med kraftfull mikrobølgeeffekt på opptil 900 W.
- ✓ Sidehengslet dør er optimal løsning for innbygging.

Beskrivelse

Teknisk data

Type mikrobølgeovn: Kun mikro
 Kontrolltype: Elektronisk
 Mål: 382 x 594 x 318 mm
 Innvendige mål: 230 x 350 x 270 mm
 Lengden på strømledningen: 175.0 cm
 Vekt: 16.4 kg
 Bruttovekt: 18.2 kg
 EAN-kode: 4242003906514
 Maks. mikrobølgeeffektnivå: 900 W
 Tilkoblingsgrad: 1220 W
 Sikring: 10 A
 Spenning: 220-240 V
 Frekvens: 50; 60 Hz
 Støpseltype: Schuko-/Gardy støpsel med jord



iQ700, Mikrobølgeovn til innbygging, Sort BF722L1B1

Beskrivelse

Funksjoner

- Maks. effekt: 900 W; 5 effektnivåer: 90 W, 180 W, 360 W, 600 W, 900 W
- Intelligent inverter teknologi: den maksimale effekten reguleres til 600 watt under lengre drift.
- Ovnsrom: 21 l

Design

- Ovnsrom i rustfritt stål med glassbunn

Rengjøring

- Hydrolyse rengjøring

Komfort

- Elektronisk ur
- touchControl-betjening
- Spesielt enkel og problemfri betjening
- cookControl, 7 - forhåndsinnstilte programmer som støtter tilberedningen av forskjellige retter
- 3 tineprogrammer og 4 matlagingsprogrammer
- quickStart knapp: ett trykk starter maksimal mikrobølgeeffekt i 30 sekunder, flere berøringer legger til 30 sek.
- LED-belysning
- Venstrehengslet dør, kan ikke hengsles om
- Elektronisk åpning
- touchControl panel

Miljø og Sikkerhet

- Øvrige sikkerhetsfunksjoner: Start-/stopppknapp, Dørkontaktbryter
- Innbygd vifte

Tekniske info

- Lengde kabel: 175 cm
- Total tilkoblingsverdi elektr.: 1.22 kW
- Spenning: 220 - 240 V
- For innbygging i et 60 cm bredt overskap (min. 30 cm dypt), egnet for innbygging i et 60 cm bredt høyskap

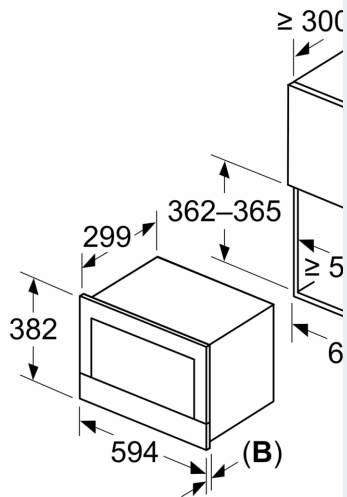
Dimensjoner

- Mål (HxBxD): 382 mm x 594 mm x 318 mm
- Nisjemål (hxwxvd): 362 mm - 382 mm x 560 mm-568 mm x 300 mm
- Vennligst se innbyggingsmål i strektegningene.

iQ700, Mikrobølgeovn til innbygging, Sort BF722L1B1

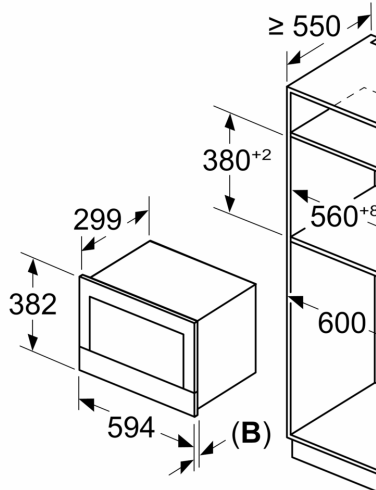
Måltegninger

Mål i mm



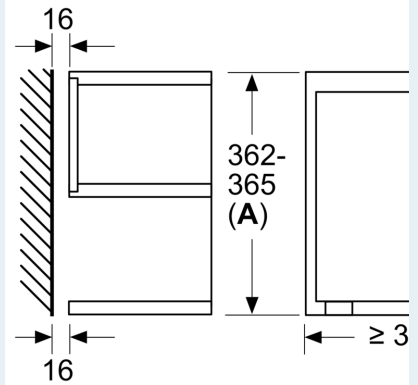
A: Uten bakvegg
B: 19,5 mm

Mål i mm



A: Uten bakvegg
B: 19,5 mm

Mål i mm



A: overlappende del oppe:
nisje 362: 6 mm
nisje 365: 3 mm
B: overlappende del nede: 14