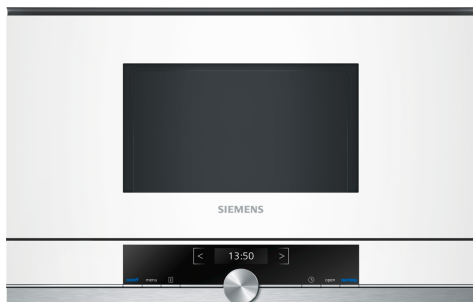


iQ700, Mikrobølgeovn til innbygging, Hvit BF634LGW1



Ekstra tilbehør

HZ6UCC0 :
HZG9AS00S Adapter

Mikrobølgeovn som tiner, varmer opp og tilbereder maten ekstra raskt. Mikrobølgen er til integrering i en 38cm høy nisje.

- ✓ cookControl Plus funksjon: 7 forskjellige automatiske programmer som garanterer suksess med et stort antall retter.
- ✓ Lettlest og brukervennlig TFT-display.
- ✓ Spar tid med kraftfull mikrobølgeeffekt på opptil 900 W.
- ✓ Sidehengslet dør er optimal løsning for innbygging.

Beskrivelse

Teknisk data

Type mikrobølgeovn: Kun mikro
Kontrolltype: Elektronisk
Mål: 382 x 594 x 318 mm
Innvendige mål: 220 x 350 x 270 mm
Lengden på strømledningen: 150.0 cm
Vekt: 16.7 kg
Bruttovekt: 18.9 kg
EAN-kode: 4242003676424
Maksimal effekt: 900 W
Tilkoblingseffekt: 1220 W
Sikring: 10 A
Spennning: 220-240 V
Frekvens: 50; 60 Hz
Støpseltype: Schuko-/Gardy støpsel med jord



iQ700, Mikrobølgeovn til innbygging, Hvit BF634LGW1

Beskrivelse

Funksjoner

- Maks. effekt: 900 W; 5 effektnivåer: 90 W, 180 W, 360 W, 600 W, 900 W
- Ovnsrom: 21 l
- 3 tineprogrammer og 4 matlagingsprogrammer
- Intelligent inverter teknologi: den maksimale effekten reguleres til 600 watt under lengre drift.

Design

- 2,8" TFT-fargedisplay med klartekst og touch control
- Ovnsrom i rustfritt stål med glassbunn
- Elektronisk ur

Komfort

- cookControl, 7 - forhåndsinnstilte programmer som støtter tilberedningen av forskjellige retter
- LED-belysning

Miljø og Sikkerhet

- Øvrige sikkerhetsfunksjoner: Start-/stopknapp, Dørkontaktbryter

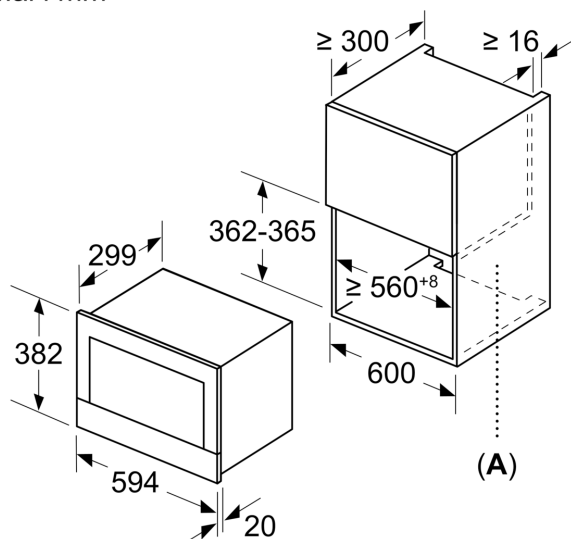
Tekniske info

- Lengde kabel: 150 cm

iQ700, Mikrobølgeovn til innbygging, Hvit BF634LGW1

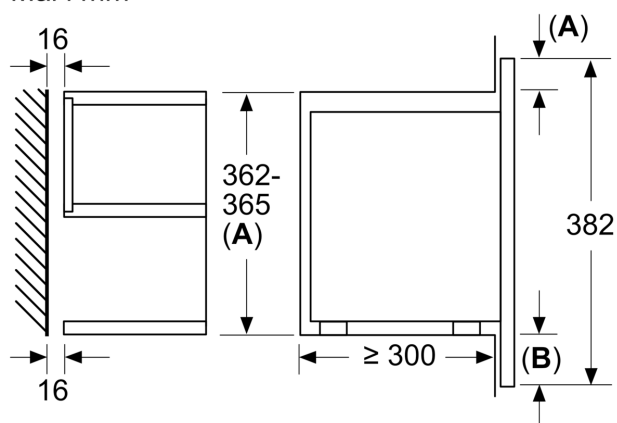
Måltegninger

Mål i mm



A: Uten bakstykke

Mål i mm

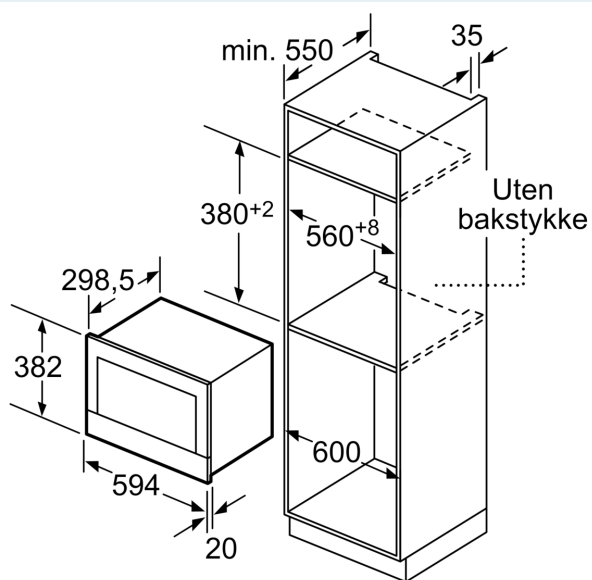


A: overlappende del oppe:

nisje 362: 6 mm

nisje 365: 3 mm

B: overlappende del nede: 14 mm



Mål i mm