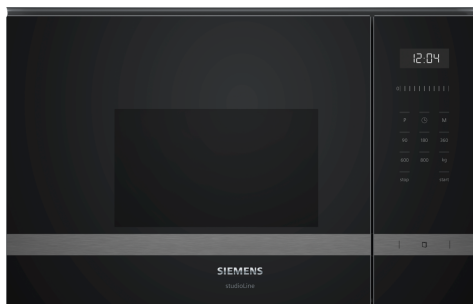


## iQ500, Mikrobølgeovn til innbygging, Sort BF425LMB0



### Inkludert tilbehør

1 x Dreietallerken

### Ekstra tilbehør

HZ86D000 :  
HZG9AS00S Adapter

Mikrobølgeovn som tiner, varmer opp og tilbereder maten ekstra raskt. Mikrobølgen er til integrering i en 38cm høy nisje.

- ✓ cookControl Plus funksjon: 7 forskjellige automatiske programmer som garanterer suksess med et stort antall retter.
- ✓ Med den brukervennlige touchSlider-betjeningen kan du velge temperaturen enten ved å trykke på den, eller ved å sveipe fingeren over skalaen.
- ✓ Sidehengslet dør er optimal løsning for innbygging.

### Beskrivelse

#### Teknisk data

Type mikrobølgeovn: ..... Kun mikro  
 Kontrolltype: ..... Elektronisk  
 Mål: ..... 382 x 594 x 317 mm  
 Innvendige mål: ..... 201.0 x 308.0 x 282.0 mm  
 Lengden på strømledningen: ..... 130.0 cm  
 Vekt: ..... 16.6 kg  
 Bruttovekt: ..... 18.9 kg  
 EAN-kode: ..... 4242003805770  
 Maks. mikrobølgeeffektnivå: ..... 800 W  
 Tilkoblingsgrad: ..... 1270 W  
 Sikring: ..... 10 A  
 Spenning: ..... 220-230 V  
 Frekvens: ..... 50 Hz  
 Støpseltype: ..... Schuko-/Gardy støpsel med jord  
 Inkluderte tilbehør: ..... 1 x Dreietallerken



## iQ500, Mikrobølgeovn til innbygging, Sort BF425LMB0

### Beskrivelse

#### Funksjoner

- Ovnsrom: 20 l
- Maks. effekt: 800 W; 5 effektnivåer: 90 W, 180 W, 360 W, 600 W, 800 W
- 4 tineprogrammer og 3 matlagingsprogrammer
- memory funksjon (1 lagringsplass)

#### Design

- Betjening med LED-display
- Roterende glastallerken 25.5 cm i diameter
- Elektronisk ur
- LED-belysning

#### Komfort

- cookControl, 7 - forhåndsinnstilte programmer som støtter tilberedningen av forskjellige retter
- Spesielt enkel og problemfri betjening
- Venstrehengslet dør, kan ikke hengesles om

#### Miljø og Sikkerhet

- Øvrige sikkerhetsfunksjoner: automatisk sikkerhetsutkobling, Dørkontaktbryter

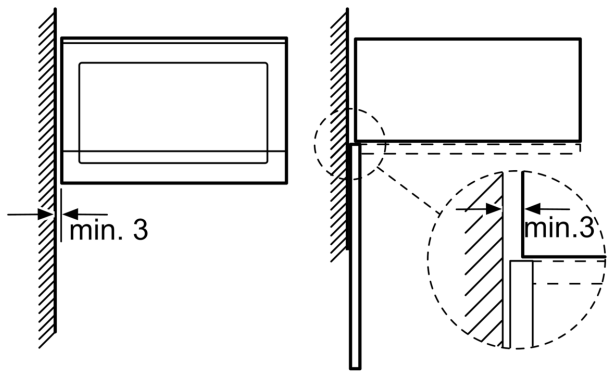
#### Tekniske info

- Lengde kabel: 130 cm

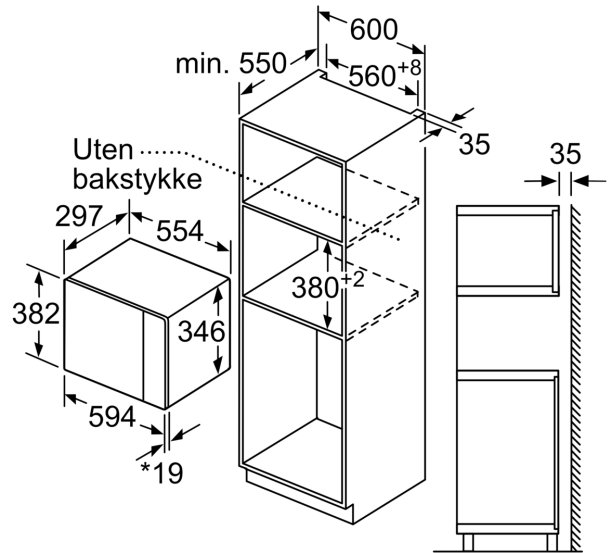
iQ500, Mikrobølgeovn til innbygging, Sort BF425LMB0

Måltegninger

Mikrobølgeovn  
Innbygging i hjørne

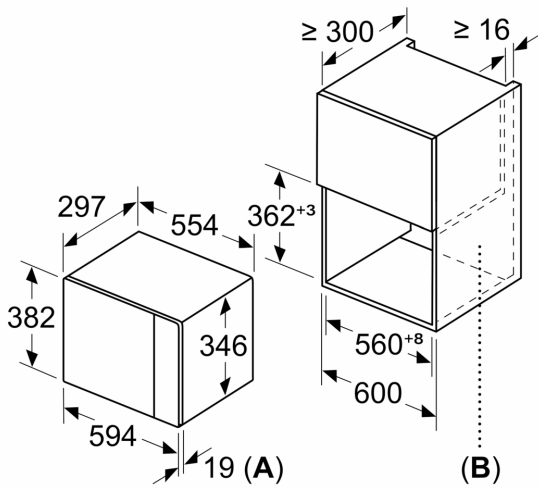


Mål i mm

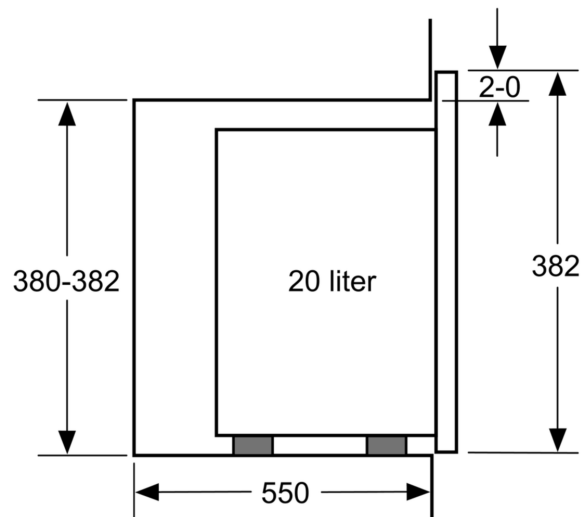


Mål i mm

Mål i mm



A: 20 mm ved metallfront  
B: Uten bakstykke



Mål i mm

Måltegninger

