



AC200191



Ekstra tilbehør

AA211812:

Kullfiltermodul, startsett

Innbyggingsvifte Serie 200
86 cm, Rustfritt stål and glass, Edelstål
AC200191

– **Energieffektiv, stillegående vifte**

– Kan bygges inn helt usynlig i overskap

Energieffektiv, stillegående vifte

Fettfilter med glatt og glassbeskyttelse som er lett å rengjøre

Dimmbar, neutral hvit LED-belysning til beste opplysning av hele koketoppen

Utlufting eller sirkulasjon

Energiklasse A++

Effekt

Effekt og lydnivå, målt ved trinn 3/Intensiv:

Utsuging i.h.h.t. DIN EN 61591.

Lydnivå i.h.h.t. EN 60704-3

Utlufting:

610 / 800m³/t.

64 / 70 dB (A) re 1 pW.

Sirkulasjon:

540 / 790m³/t.

72 / 77 dB (A) re 1 pW.

Utstyr

3 elektronisk styrte effektrinn og 1 intensivtrinn

Fjernkontroll finnes som ekstra tilbehør

Intervallventilasjon, 6 min.

Etterutluftingstrinn, 6 min.

Indikator for rengjøring av fettfilter

Metallfettfilter, tåler å vaskes i oppvaskmaskin

Filterbeskyttelse i glass

Neutral hvit LED-belysning (4000 K), dimmbar

Belysningseffekt 2 x LED-spot 1W

Lysstyrke: 266 lux

Vifteteknologi med høyeffektiv, børsteløs

DC-motor

Forbruksdata

Energieffektivitetsklasse A++ på en skala fra A+++ til D.

Energiforbruk 31.4 kWh/år

Ventilasjonseffektivitetsklasse A

Belysningseffektivitetsklasse A

Fettfilterets effektivitetsklasse D

Støystyrke ved min. hastighet 41 dB / maks. hastighet 64 dB

Planleggingsråd

Ekvivalent kanallengde for å sikre god ytelse er L_{max} 19 m.

Til resirkulasjon er det nødvendig med en ekstern resirkulasjonsmodul.

Patentert resirkuleringsmodul med aktivt kullfilter som kan monteres i overskapet.

Kullfilteret kan byttes fra forsiden ved enkelt å dra ut filterholderen

Døren på overskapet må være helt åpen for å kunne bytte kullfilteret

Kan bygges inn helt usynlig i overskap

Vario-topper med kraftig produksjon av damp, f.eks. VR/VP, bør plasseres midt under ventilatoren. I slike tilfeller anbefaler vi ikke sirkulasjonsdrift

Minimumshøyde over gassaparater 65 cm (mer enn totaleffekt gass 12 kW min. 70 cm)

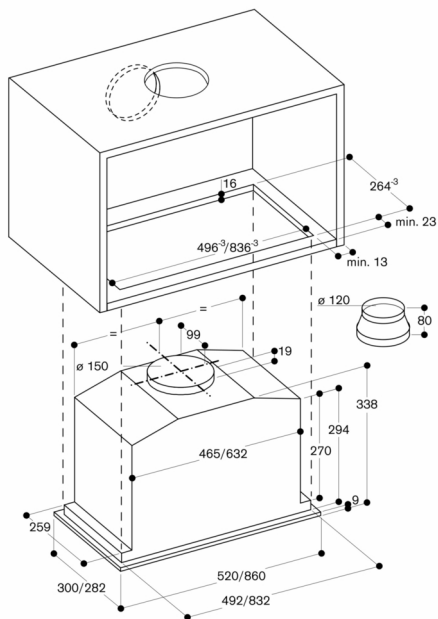
Minsteavstand over elektriske enheter 50 cm

Ved installasjon av ventilator i utluftingsmodus på kjøkken med ovn/åpen peis må ertilkoblingen til ventilatoren forsynes med sikkerhetsbryter.

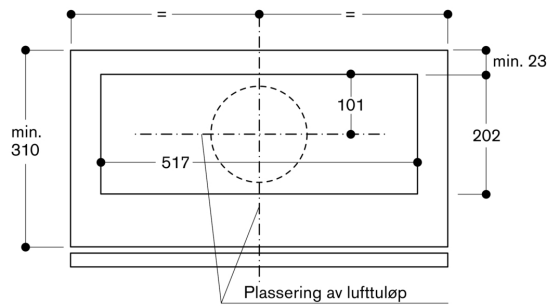
Tilkoblinger

Totaleffekt: 172 W

Kabel 1.0 m med plugg.



Overskap sett ovenfra, med AC 200 og AA 211 812



Tversnitt overskap med AC 200 og AA 211 812

