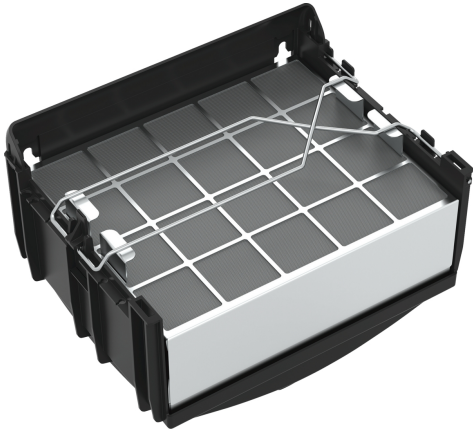


REGENEREERBAAR RECIRCULATIESET
Z51FXJ0X5



- ✓ Startset voor recirculatie
- ✓ Te combineren met wandschouwkap
- ✓ Verbeterde afname van geuren in vergelijking tot standaard systemen met recirculatie
- ✓ Geluidsreducering
- ✓ Meervoudig regenerereerbaar cleanAir koolstoffilter

Afmetingen inclusief verpakking (hxbxd): 405 x 300 x 400 mm
Palletafmetingen: 180.0 x 80.0 x 120.0
Standaard aantal units per pallet: 32
Nettogewicht: 2.6 kg
Brutogewicht: 3.8 kg
EAN-code: 4242004235958

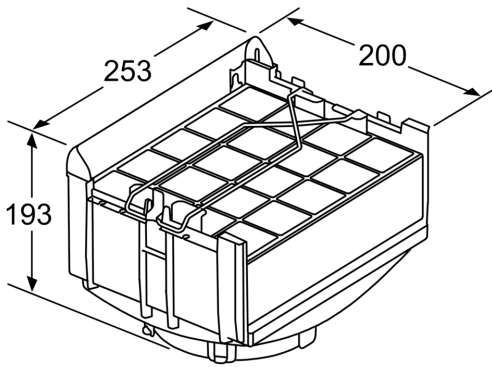


REGENEREEERBAAR RECIRCULATIESET Z51FXJ0X5

Los verkrijgbare accessoire

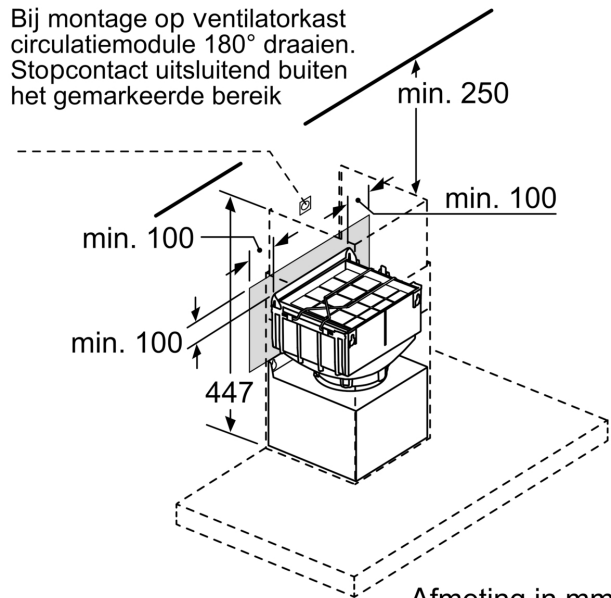
- Startset voor recirculatie
- Te combineren met wandchouwkap
- Verbeterde afname van geuren in vergelijking tot standaard systemen met recirculatie
- Geluidsreducering
- Meervoudig regenerereerbaar cleanAir koolstoffilter
- Geïntegreerde design: de geïntegreerde cleanAir recirculatie set wordt onzichtbaar in de schacht geplaatst. Installatie is mogelijk op verschillende hoogtes
- Bestaande uit meervoudig regenerereerbaar cleanAir koolstoffilter, filterhouder, flexibele buis, 2 haakjes en montagemateriaal

REGENEREERBAAR RECIRCULATIESET
Z51FXJ0X5



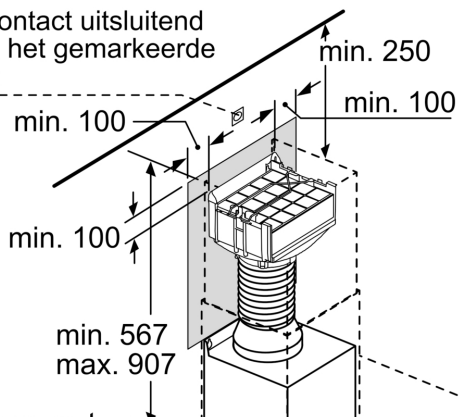
Afmeting in mm

Bij montage op ventilatorkast
circulatiemodule 180° draaien.
Stopcontact uitsluitend buiten
het gemarkeerde bereik



Afmeting in mm

Stopcontact uitsluitend
buiten het gemarkeerde
bereik



Montage met
luchtcirculatie-
sleuven naar
onder.

Afmeting in mm