

## iQ700, Warmtepompdroger, 9 kg WT48XM90NL



De premium warmtepompdroger levert maximaal comfort dankzij het intelligentCleaning systeem en eenvoudig strijken met smartFinish.

- ✓ intelligentCleaning: Niet meer het filter reinigen na elke droogbeurt.
- ✓ smartFinish: Minder kreukels voor minder strijkwerk.
- ✓ Energieklasse A+++: Onze meest energiezuinige droger.
- ✓ autoDry: Zacht en zorgvuldig drogen om je kleding te beschermen.
- ✓ Mild drogen van de meest kwetsbare items – Wol-/schoenenkorf

Inbouw/vrijstaand: ..... Vrijstaand  
 Afneembaar bovenblad: ..... Nee  
 Draairichting deur: ..... Rechts  
 Lengte elektriciteitsnoer: ..... 145.0 cm  
 Afmetingen (hxbxd): ..... 842x598x613 mm  
 Nettogewicht: ..... 57.1 kg  
 Gefluoreerde broeikasgassen: ..... Nee  
 Hermetisch afgesloten apparatuur: ..... Ja  
 EAN-code: ..... 4242003928806  
 Aansluitvermogen: ..... 600 W  
 Minimale smeltveiligheid: ..... 10 A  
 Spanning: ..... 220-240 V  
 Frequentie: ..... 50 Hz  
 Vulgewicht: ..... 9.0 kg  
 Energieklasse: ..... A+++  
 Energieverbruik elektrische droger, maximale belading - nieuw (2010/30/EC): ..... 1.61 kWh  
 Standaardduur katoenprogramma, maximale belading: ..... 215 min  
 Energieverbruik elektrische droger, gedeeltelijke belading - nieuw (2010/30/EC): ..... 0.90 kWh  
 Standaardduur katoenprogramma, gedeeltelijke belading: . 132 min  
 Gewogen jaarlijks energieverbruik, elektrische droger - NIEUW (2010/30/EG): ..... 193.0 kWh/jaar  
 Gewogen programmaduur: ..... 168 min  
 Gemiddelde condensatie-efficiëntie, maximale belading (%): 88 %  
 Gemiddelde condensatie-efficiëntie, gedeeltelijke belading (%): 88 %  
 Gewogen condensatie-efficiëntie (%): ..... 88 %



- WZ20600 :
- WZ27400 Verbindingsset met werkvlak
- WZ27410 Verbindingsset
- WZDP20D Voetstuk met onderlade

## iQ700, Warmtepompdroger, 9 kg WT48XM90NL

### Prestaties en verbruik:

- Energie-efficiëntieklasse<sup>1</sup>: A+++
- Energieverbruik<sup>2</sup>: 193 kWh
- Capaciteit: 1 - 9 kg
- Programmaduur<sup>3</sup>: 215 min
- Condensatie efficiëntie<sup>5</sup>: 88 %
- Condensatie efficiëntieklasse<sup>4</sup>: B
- Geluidsniveau: 62 dB (A) re 1 pW

### Programma's:

- Standaard programma: Katoen, Kreukherstellend
- smartFinish: verwijder eenvoudig kreuken met stoom
- Speciale programma's: Hygiëne, Katoen, Blouses/overhemden, Lingerie, Handdoeken, smartFinish: 1 overhemd, smartFinish: 5 overhemden, smartFinish Business kleding, Mix, Outdoor, Extra snel 40', Kreukherstellend, Wol drogen in korf, Warm tijdprogramma

### Opties:

- Anti-kreukfase 120 min na programma-einde
- TouchControl tiptoetsen: eindtjuiditstel, "Antikreuk 60min", "Antikreuk 120min", Kinderslot 3 sec., Aan/uit-knop, Voorzichtig, Signaal, Start / Reload / Pause, Fijneinstelling droogresultaat, Droogtegraad, 24 u eindtjuiditstel

### Comfort / Zekerheid:

- intelligentCleaning system
- iQdrive koolborstelloze motor voor extra stilte, zuinigheid en levensduur
- autoDry: voorkomt dat wasgoed krimpt tijdens het drogen
- Verlichte programmaknop met aan/uit toets
- Groot en overzichtelijk LED-Display voor resttijdweergave en 24 u eindtjuiditstel, programmastatus en extra functies.
- Grote RVS, SoftDry trommel, wasgoedmeenemers met Soft-design
- antiVibration design: meer stabiliteit en stilte
- Korf: wol
- Trommelverlichting: LED
- Kinderbeveiliging op de deur
- Signaal bij einde programma
- Metalen deursluiting
- Deuraanslag: rechts
- Inclusief condenswaterafvoersysteem
- Kleur deur: chroom, wit
- Warmtepomptechnologie met milieuvriendelijk koelmiddel R290

### Technische specificaties:

- Onderbouwbaar onder 85 cm nishoogte
- Afmeting apparaat (H x B): 84.2 cm x 59.8 cm
- Diepte apparaat: 61.3 cm
- Diepte apparaat incl. deur: 65.1 cm
- Diepte apparaat met geopende deur: 110.5 cm

<sup>1</sup> Op een schaal van energie-efficiëntieklasse van A+++ tot D

<sup>2</sup> Energie consumptie in kWh per jaar, gebaseerd op 160 droogcycli

van het standaard katoen programma met een volle en gedeeltelijke belading, en het verbruik met energiezuinige instellingen.

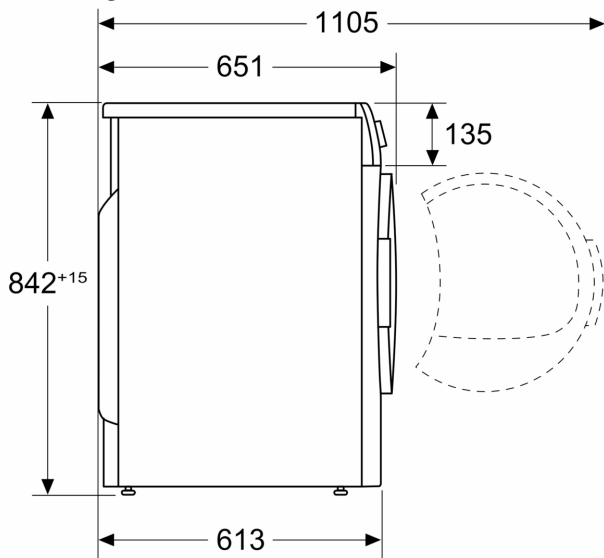
<sup>4</sup> Op een condensatie efficiëntieklasse schaal van A tot G

<sup>3</sup> Programmaduur van het standaard katoen programma met een volle belading

<sup>5</sup> Gewogen condensatie-efficiëntie van het standaard katoenprogramma met een volle en gedeeltelijke belading.

**iQ700, Warmtepompdroger, 9 kg  
WT48XM90NL**

Afmeting in mm



Afmeting in mm

