

iQ300, Warmtepompdroger, 8 kg WT45H20SNL



| | |
|-----------|-----------------------------|
| WZ11410 | Verbindingsset |
| WZ20400 | Verbindingsset met werkvlak |
| WZ20600 : | |
| WZDP20D | Voetstuk met onderlade |

iSensonic warmtepompdroger voor zeer efficiënte droging met energielasse A++.

- ✓ autoDry: Zacht en zorgvuldig drogen om je kleding te beschermen.
- ✓ Energielabel A++: Droogt erg efficiënt
- ✓ Outdoor-programma: Veilig drogen van waterafstotende kleding en buitenkleding.
- ✓ easyClean-filter: Eenvoudig schoon te houden
- ✓ superKort 40: Snel en mild drogen van kleine ladingen

| | |
|--|----------------|
| Inbouw/vrijstaand: | Vrijstaand |
| Afneembaar bovenblad: | Nee |
| Draairichting deur: | Rechts |
| Lengte elektriciteitsnoer: | 145.0 cm |
| Afmetingen (hxbxd): | 842x598x613 mm |
| Nettogewicht: | 48.1 kg |
| Gefluoreerde broeikasgassen: | Nee |
| Hermetisch afgesloten apparaat: | Ja |
| EAN-code: | 4242003958834 |
| Aansluitvermogen: | 600 W |
| Minimale smeltveiligheid: | 10 A |
| Spanning: | 220-240 V |
| Frequentie: | 50 Hz |
| Vulgewicht: | 8.0 kg |
| Energieklasse: | A++ |
| Energieverbruik elektrische droger, maximale belading - nieuw (2010/30/EC): | 1.74 kWh |
| Standaardduur katoenprogramma, maximale belading: | 205 min |
| Energieverbruik elektrische droger, gedeeltelijke belading - nieuw (2010/30/EC): | 1.02 kWh |
| Standaardduur katoenprogramma, gedeeltelijke belading: . | 125 min |
| Gewogen jaarlijks energieverbruik, elektrische droger - NIEUW (2010/30/EG): | 216.0 kWh/jaar |
| Gewogen programmaduur: | 159 min |
| Gemiddelde condensatie-efficiëntie, maximale belading (%): | 83 % |
| Gemiddelde condensatie-efficiëntie, gedeeltelijke belading (%): | 83 % |
| Gewogen condensatie-efficiëntie (%): | 83 % |



iQ300, Warmtepompdroger, 8 kg WT45H20SNL

Prestaties en verbruik:

- Energie-efficiëntieklasse¹: A++
- Energieverbruik²: 216 kWh
- Capaciteit: 1 - 8 kg
- Programmaduur³: 205 min
- Condensatie efficiëntie⁵: 83 %
- Condensatie efficiëntieklasse⁴: B
- Geluidsniveau: 63 dB (A) re 1 pW

Programma's:

- Standaard programma: Katoen, Kreukherstellend
- Speciale programma's: Mix, Outdoor, Handdoeken, Warm tijdprogramma, Koud tijdprogramma, Extra snel 40', Blouses/overhemden, Wol finish

Opties:

- Kreukherstellende werking na programma-einde.
- TouchControl tiptoetsen: Voorzichtig, Antikreuk, Programmaduur, Fijninstelling droogresultaat, 24 u eindtjduitstel

Comfort / Zekerheid:

- easyClean filter
- autoDry: voorkomt dat wasgoed krimpt tijdens het drogen
- Comfortabele elektronische bedieningsknop voor alle wasprogramma's, temperaturen en speciale programma's.
- Medium LED-display voor resttijd weergave, tot 24 u eindtijdkeuze, programma status en extra functies
- Grote rvs softDry trommel, wasgoedmeeners met Soft-design
- antiVibration design: meer stabiliteit en stilte
- Korf: Nee
- Trommelverlichting: LED
- Kinderbeveiliging op de deur
- Signaal bij einde programma
- Comfort deurvergrendeling
- Metalen deursluiting
- Deuraanslag: Rechts
- Inclusief condenswaterafvoersysteem
- Kleur deur: zwart-zwart
- Warmtepomptechnologie met milieuvriendelijk koelmiddel R290
- Indicatie volle condensatie bak
- Indicatie filter reinigen

Technische specificaties:

- Onderbouwbaar onder 85 cm nishoogte
- Afmetingen (h x b): 84.2 cm x 59.8 cm
- Diepte apparaat: 61.3 cm
- Diepte apparaat incl. deur: 64.8 cm
- Diepte apparaat met geopende deur: 109.6 cm

¹ Op een schaal van energie-efficiëntieklasse van A+++ tot D

² Energie consumptie in kWh per jaar, gebaseerd op 160 droogcycli van het standaard katoen programma met een volle en gedeeltelijke belading. en het verbruik met energiezuinige instellingen.

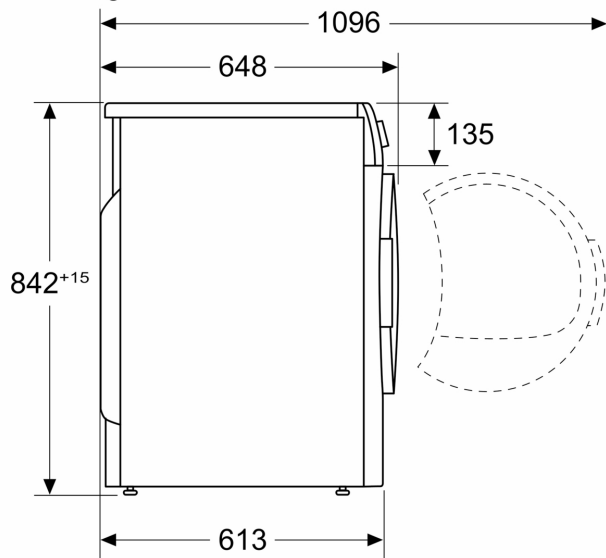
⁴ Op een condensatie efficiëntieklasse schaal van A tot G

³ Programmaduur van het standaard katoen programma met een volle belading

⁵ Gewogen condensatie-efficiëntie van het standaard katoenprogramma met een volle en gedeeltelijke belading.

iQ300, Warmtepompdroger, 8 kg WT45H20SNL

Afmeting in mm



Afmeting in mm

