

Serie 6, Warmtepompdroger, 8 kg WQG235DINL



De warmtepompdroger met A+++ en SelfCleaning condenser bespaart energie en de Auto Dry sensor weet wanneer uw wasgoed gereed is, waardoor uw kleding beschermd blijft.

- **Energie label A+++:** energiezuinige droger.
- **Zelfreinigende condenser:** houdt de condensor vrij van pluïsjes om de hoogste A+++ energiezuinigheid te behouden.
- **Auto Dry:** droogt automatisch tot de gewenste droogtegraad.
- **Warmtepompdroger:** 50% tot 70% energiezuiniger dan een condensdroger.
- **Trommel met variabele draairichting:** perfecte droogresultaten, ook met gemengde lading van groot en klein textiel.

WTZ2741C Verbindingsset
 WTZPW20D Voetstuk met onderlade
 WMZ20600 Wolkorf
 WTZ1110 Waterafvoerslang condens

Inbouw/vrijstaand:Vrijstaand
 Afneembaar bovenblad: Nee
 Draairichting deur: Rechts
 Lengte elektriciteitsnoer: 145.0 cm
 Afmetingen (hxbxd):842x598x613 mm
 Nettogewicht: 54.9 kg
 Gefluoreerde broeikasgassen:Nee
 Hermetisch afgesloten apparaat: Ja
 De hoeveelheid uitgedrukt in CO₂-equivalent:0.000 t
 EAN-code: 4242005333929
 Aansluitvermogen:600 W
 Minimale smeltveiligheid: 10 A
 Spanning: 220-240 V
 Frequentie: 50 Hz
 Vulgewicht:8.0 kg
 Energieklasse: A+++
 Energieverbruik elektrische droger, maximale belading - nieuw (2010/30/EC): 1.41 kWh
 Standaardduur katoenprogramma, maximale belading:179 min
 Energieverbruik elektrische droger, gedeeltelijke belading - nieuw (2010/30/EC): 0.84 kWh
 Standaardduur katoenprogramma, gedeeltelijke belading: 119 min
 Gewogen jaarlijks energieverbruik, elektrische droger - NIEUW (2010/30/EG):176.0 kWh/jaar
 Gewogen programmaduur: 145 min
 Gemiddelde condensatie-efficiëntie, maximale belading (%):88 %
 Gemiddelde condensatie-efficiëntie, gedeeltelijke belading (%): 88 %
 Gewogen condensatie-efficiëntie (%):88 %



Serie 6, Warmtepompdroger, 8 kg WQG235DINL

De warmtepompdroger met A+++ en SelfCleaning condenser bespaart energie en de Auto Dry sensor weet wanneer uw wasgoed gereed is, waardoor uw kleding beschermd blijft.

Prestaties en verbruik:

- Energie-efficiëntieklasse¹: A+++
- Energieverbruik²: 176 kWh
- Capaciteit: 1 - 8 kg
- Programmaduur³: 179 min
- Condensatie efficiëntieklasse⁴: B
- Condensatie efficiëntie⁵: 88 %
- Geluidsniveau: 64 dB (A) re 1 pW

Programma's:

- Standaard programma: Katoen, Kreukherstellend
- Speciale programma's: Katoen, Overhemden, Katoen Eco, Dons, Fijne was, Handdoeken, Mix, SuperKort 40 min, Sport, Kreukherstellend, Wol finish, Tijdprogramma warm
- Bedlinnen programma: voorkomt het in de war raken van grote stukken wasgoed door de in beide richtingen draaiende trommel.

Opties:

- Anti-kreukfase 120 min na programma-einde
- Half Load optie: bij een kleine belading wordt de droogtijd verkort.
- Touch Control toetsen incl. LED indicatie: Iron dry, Cupboard dry, Cupboard dry+, eindtijduitstel, licht strijken, voorzichtig drogen, signaal, Start / Bijvullen / Pauze, 24 u eindtijduitstel

Comfort / Zekerheid:

- Zelfreinigende condensor: reinigt automatisch de condensor, garandeert hoge droogprestaties met laag energieverbruik.
- DUO-Tronic: continue vochtmeting
- Beladingsadvies
- Verbruiksindicator: telt aantal gedraaide programma's
- Groot en overzichtelijk LED-Display voor resttijdweergave en 24 u eindtijduitstel, programmastatus en extra functies.
- Soft Dial
- Grote roestvrijstalen trommel Sensitive trommelbinnenwand, wasgoedmeenemers met Soft-design
- AntiVibration Design: meer stabiliteit en stilte
- Trommelverlichting: ideaal in een donkere omgeving
- Kinderbeveiliging op de deur
- Signaal bij einde van het programma
- Eco Silence Drive: meest energiezuinige en stille motortechnologie
- Metalen deursluiting
- Kleur deur: zilver-donkergrijs
- Korf: Nee
- Inclusief condenswaterafvoersysteem
- Warmtepomptechnologie met milieuvriendelijk koelmiddel R290

Technische specificaties:

- Rechtsdraaiende deur
- Onderbouwbaar onder 85 cm nishoogte

- Afmetingen (h x b): 84.2 cm x 59.8 cm
- Diepte apparaat: 61.3 cm
- Diepte apparaat met geopende deur: 109.6 cm

¹ Op een schaal van energie-efficiëntieklasse van A+++ tot D

² Energie consumptie in kWh per jaar, gebaseerd op 160 droogcycli van het standaard katoen programma met een volle en gedeeltelijke belading. en het verbruik met energiezuinige instellingen.

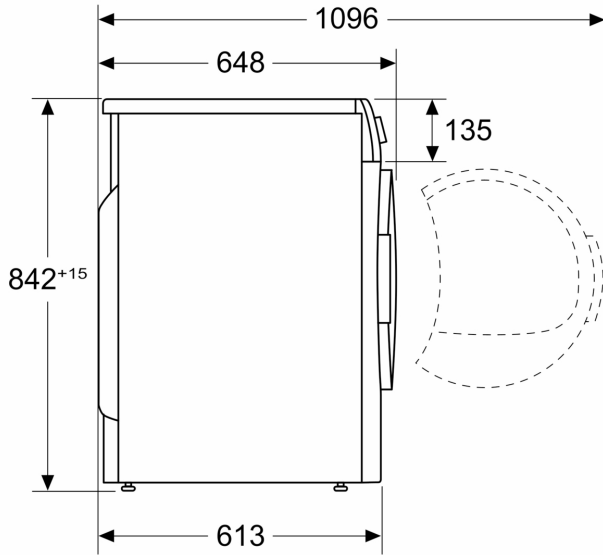
⁵ Gewogen condensatie-efficiëntie van het standaard katoenprogramma met een volle en gedeeltelijke belading.

⁴ Op een condensatie efficiëntieklasse schaal van A tot G

³ Programmaduur van het standaard katoen programma met een volle belading

**Serie 6, Warmtepompdroger, 8 kg
WQG235DINL**

Afmeting in mm



Afmeting in mm

