

Serie 8, Warmtepompdroger, 9 kg WQB246C9NL



WMZ20600	Wolkorf
WTZ27500	Verbindingsset met werkvlak
WTZ27510	Verbindingsset
WTZPW20D	Voetstuk met onderlade

Een uitstekende warmtepompdroger met Smart Dry via Home Connect. Maximaliseer je energiebesparing met A+++ -10%* en de Self Cleaning condensor. Bescherm je kledingstukken met Auto Dry en verminder strijkgoed dankzij Iron Assist.

- **Onze energiekampioen A+++ -10%:** 10% zuiniger dan de grenswaarde van energieklassen A+++.
- **Zelfreinigende condensor:** houdt de condensor vrij van pluïsjes om de hoogste A+++ energiezuinigheid te behouden.
- **Auto Dry:** droogt automatisch tot de gewenste droogtegraad.
- **Iron Assist:** stoombehandeling voor tot 50%
- **minder kreukels.**
- **Warmtepompdroger: 50% tot 70% energiezuiniger dan een condensdroger.**

Inbouw/vrijstaand:	Vrijstaand
Afneembaar bovenblad:	Nee
Draairichting deur:	Rechts verwisselbaar
Lengte elektriciteits snoer:	145.0 cm
Afmetingen (HxBxD):	842x598x613 mm
Nettogewicht:	56.2 kg
Gefluoreerde broeikasgassen:	Nee
Hermetisch afgesloten apparatuur:	Ja
EAN-code:	4242005364435
Aansluitvermogen:	600 W
Minimale smeltveiligheid:	10 A
Spanning:	220-240 V
Frequentie:	50 Hz
Vulgewicht:	9.0 kg
Energieklasse:	A+++
Energieverbruik elektrische droger, maximale belading - nieuw (2010/30/EC):	1.44 kWh
Standaardduur katoenprogramma, maximale belading:	260 min
Energieverbruik elektrische droger, gedeeltelijke belading - nieuw (2010/30/EC):	0.80 kWh
Standaardduur katoenprogramma, gedeeltelijke belading:	156 min
Gewogen jaarlijks energieverbruik, elektrische droger - NIEUW (2010/30/EG):	174.0 kWh/jaar
Gewogen programmaduur:	201 min
Gemiddelde condensatie-efficiëntie, maximale belading (%):	91 %
Gemiddelde condensatie-efficiëntie, gedeeltelijke belading (%):	91 %
Gewogen condensatie-efficiëntie (%):	91 %



Serie 8, Warmtepompdroger, 9 kg WQB246C9NL

Een uitstekende warmtepompdroger met Smart Dry via Home Connect. Maximaliseer je energiebesparing met A+++^{-10%*} en de Self Cleaning condensor. Bescherm je kledingstukken met Auto Dry en verminder strijkgoed dankzij Iron Assist.

Prestaties en verbruik:

- Energie-efficiëntieklasse¹: A+++
- Energieverbruik²: 174 kWh
- Capaciteit: 1 - 9 kg
- Programmaduur³: 260 min
- Condensatie efficiëntieklasse⁴: A
- Condensatie efficiëntie⁵: 91 %
- Geluidsniveau: 58 dB (A) re 1 pW

Programma's:

- Standaard programma: Katoen, Kreukherstellend
- Smart Dry: perfect droogprogramma aangepast op laatste wascyclus
- Speciale programma's: Katoen, Overhemden, Katoen Eco, Fijne was, Handdoeken, Mix, Kreukherstellend, Wol in korf, Tijdprogramma warm
- Bedlinnen programma: voorkomt het in de war raken van grote stukken wasgoed door de in beide richtingen draaiende trommel.
- Programma's via app: SuperKort 40 min, Sportkleding, Tijdprogramma koud

Opties:

- Home Connect: Smart Start, Monitoring en beheer op afstand, Smart Dry, Remote Diagnostics, Onboarding, Programma Assistent, extra programma's downloaden. Houd je apparaat altijd up-to-date met firmware updates.
- Anti-kreukfase 120 min na programma-einde
- Half Load optie: bij een kleine belading wordt de droogtijd verkort.
- Speed Perfect: verkort droogtijd in geselecteerde programma's
- Touch Control toetsen incl. LED indicatie: Iron dry, Cupboard dry, Cupboard dry+, eindtijduitstel, licht strijken, myFavorite, Aan/uit-knop, bediening op afstand, voorzichtig drogen, Start / Bijvullen / Pauze, SpeedPerfect, 24 u eindtijduitstel

Comfort / Zekerheid:

- 10% energiezuiniger dan energie-efficiëntieklasse A++++*
- Zelfreinigende condensor: reinigt automatisch de condensor, garandeert hoge droogprestaties met laag energieverbruik.
- Iron Assist
- DUO-Tronic: continue vochtmeting
- Beladingsadvies
- Verbruiksindicator: telt aantal gedraaide programma's
- Elegant en ergonomisch gekanteld bedieningspaneel voor eenvoudig gebruik
- Digitale bedieningsring
- Grote roestvrijstalen trommel Sensitive trommelbinnenwand, wasgoedmeenemers met Soft-design

- Silent Dry: speciaal programma voor extra stil drogen
- AntiVibration Design: meer stabiliteit en stilte
- Trommelverlichting: ideaal in een donkere omgeving
- Kinderbeveiliging op de deur
- Signaal bij einde van het programma
- Eco Silence Drive: meest energiezuinige en stille motortechnologie
- Metalen deursluiting
- Kleur deur: chroom, wit
- Korf: wol
- Inclusief condenswaterafvoersysteem
- Warmtepomptechnologie met milieuvriendelijk koelmiddel R290
- Bijvulindicatie

Technische specificaties:

- Rechtsdraaiende deur, Wisselbare draaideur
- Onderbouwbaar onder 85 cm nishoogte
- Afmetingen (h x b): 84.2 cm x 59.8 cm
- Diepte apparaat: 61.3 cm
- Diepte apparaat incl. deur: 65.1 cm
- Diepte apparaat met geopende deur: 110.5 cm

*** 10% energiezuiniger (174 kWh/jaar) dan de limietwaarde (194kWh/jaar) van energieklasse A+++ in categorie 9kg volgens EU-Regulering 392/2012

¹ Op een schaal van energie-efficiëntieklasse van A+++ tot D

² Energie consumptie in kWh per jaar, gebaseerd op 160 droogcycli van het standaard katoen programma met een volle en gedeeltelijke belading. en het verbruik met energiezuinige instellingen.

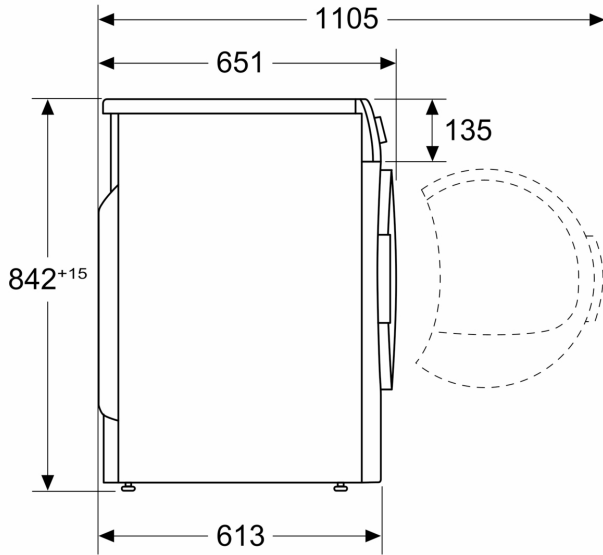
⁵ Gewogen condensatie-efficiëntie van het standaard katoenprogramma met een volle en gedeeltelijke belading.

⁴ Op een condensatie efficiëntieklasse schaal van A tot G

³ Programmaduur van het standaard katoen programma met een volle belading

Serie 8, Warmtepompdroger, 9 kg
WQB246C9NL

Afmeting in mm



Afmeting in mm

