

Serie 8, Warmtepompdroger, 9 kg WQB245A9NL



Een competente warmtepompdroger met Smart Dry via Home Connect. Bespaart energie met A+++ en de zelfreinigende condensor. Bescherm je kleding met Auto Dry en vermindert de stapel strijkgoed met Iron Assist.

- **Energie label A+++:** energiezuinige droger.
- **Zelfreinigende condensor:** houdt de condensor vrij van pluisjes om de hoogste A+++ energiezuinigheid te behouden.
- **Auto Dry:** droogt automatisch tot de gewenste droogtegraad.
- **Smart Dry:** je slimme droger en wasmachine raden het juiste droogprogramma aan.
- **Home Connect:** slim verbonden huishoudelijke apparaten maken het dagelijks leven een stuk gemakkelijker.

WMZ20600 Wolkorf
WTZ27500 Verbindingsset met werkvlak
WTZ27510 Verbindingsset
WTZPW20D Voetstuk met onderlade

Inbouw/vrijstaand:Vrijstaand
Afneembaar bovenblad: Nee
Draairichting deur: Rechts, verwisselbaar
Lengte elektriciteitsnoer: 145.0 cm
Afmetingen (hxbxd):842x598x613 mm
Nettogewicht:57.1 kg
Gefluoreerde broeikasgassen:Nee
Hermetisch afgesloten apparatuur: Ja
EAN-code:4242005442942
Aansluitvermogen:600 W
Minimale smeltveiligheid: 10 A
Spanning: 220-240 V
Frequentie: 50 Hz
Vulgewicht:9.0 kg
Energieklasse: A+++
Energieverbruik elektrische droger, maximale belading - nieuw (2010/30/EC): 1.60 kWh
Standaardduur katoenprogramma, maximale belading:195 min
Energieverbruik elektrische droger, gedeeltelijke belading - nieuw (2010/30/EC): 0.89 kWh
Standaardduur katoenprogramma, gedeeltelijke belading: 125 min
Gewogen jaarlijks energieverbruik, elektrische droger - NIEUW (2010/30/EG):193.0 kWh/jaar
Gewogen programmaduur: 155 min
Gemiddelde condensatie-efficiëntie, maximale belading (%):88 %
Gemiddelde condensatie-efficiëntie, gedeeltelijke belading (%): 88 %
Gewogen condensatie-efficiëntie (%):88 %



Serie 8, Warmtepompdroger, 9 kg WQB245A9NL

Een competente warmtepompdroger met Smart Dry via Home Connect. Bespaart energie met A+++ en de zelfreinigende condensor. Bescherm je kleding met Auto Dry en vermindert de stapel strijkgoed met Iron Assist.

Prestaties en verbruik:

- Energie-efficiëntieklasse¹: A+++
- Energieverbruik²: 193 kWh
- Capaciteit: 1 - 9 kg
- Programmaduur³: 195 min
- Condensatie efficiëntieklasse⁴: B
- Condensatie efficiëntie⁵: 88 %
- Geluidsniveau: 61 dB (A) re 1 pW

Programma's:

- Standaard programma: Katoen, Kreukherstellend
- Smart Dry: perfect droogprogramma aangepast op laatste wascyclus
- Speciale programma's: Katoen, Overhemden, Katoen Eco, Fijne was, Handdoeken, Mix, SuperKort 40 min, Kreukherstellend, Wol in korf, Tijdprogramma warm
- Bedlinnen programma: voorkomt het in de war raken van grote stukken wasgoed door de in beide richtingen draaiende trommel.
- Programma's via app: Sportkleding, Tijdprogramma koud

Opties:

- Home Connect: Smart Start, Monitoring en beheer op afstand, Smart Dry, Remote Diagnostics, Onboarding, Programma Assistent, extra programma's downloaden. Houd je apparaat altijd up-to-date met firmware updates.
- Anti-kreukfase 120 min na programma-einde
- Half Load optie: bij een kleine belading wordt de droogtijd verkort.
- Touch Control toetsen incl. LED indicatie: Iron dry, Cupboard dry, Cupboard dry+, eindtijduitstel, licht strijken, myFavorite, Aan/uit-knop, bediening op afstand, voorzichtig drogen, Start / Bijvullen / Pauze, 24 u eindtijduitstel

Comfort / Zekerheid:

- Zelfreinigende condensor: reinigt automatisch de condensor, garandeert hoge droogprestaties met laag energieverbruik.
- Iron Assist
- DUO-Tronic: continue vochtmeting
- Beladingsadvies
- Verbruiksindicator: telt aantal gedraaide programma's
- Elegant en ergonomisch gekanteld bedieningspaneel voor eenvoudig gebruik
- Digitale bedieningsring
- Grote roestvrijstalen trommel Sensitive trommelbinnenwand, wasgoedmeenemers met Soft-design
- AntiVibration Design: meer stabiliteit en stilte
- Trommelverlichting: ideaal in een donkere omgeving
- Kinderbeveiliging op de deur
- Signaal bij einde van het programma

- Eco Silence Drive: meest energiezuinige en stille motortechnologie
- Metalen deursluiting
- Kleur deur: chroom, wit
- Korf: wol
- Inclusief condenswaterafvoersysteem
- Warmtepomptechnologie met milieuvriendelijk koelmiddel R290
- Bijvulindicatie

Technische specificaties:

- Rechtsdraaiende deur, Wisselbare draaideur
- Onderbouwbaar onder 85 cm nishoogte
- Afmetingen (h x b): 84.2 cm x 59.8 cm
- Diepte apparaat: 61.3 cm
- Diepte apparaat incl. deur: 65.1 cm
- Diepte apparaat met geopende deur: 110.5 cm

¹ Op een schaal van energie-efficiëntieklasse van A+++ tot D

² Energie consumptie in kWh per jaar, gebaseerd op 160 droogcycli van het standaard katoen programma met een volle en gedeeltelijke belading. en het verbruik met energiezuinige instellingen.

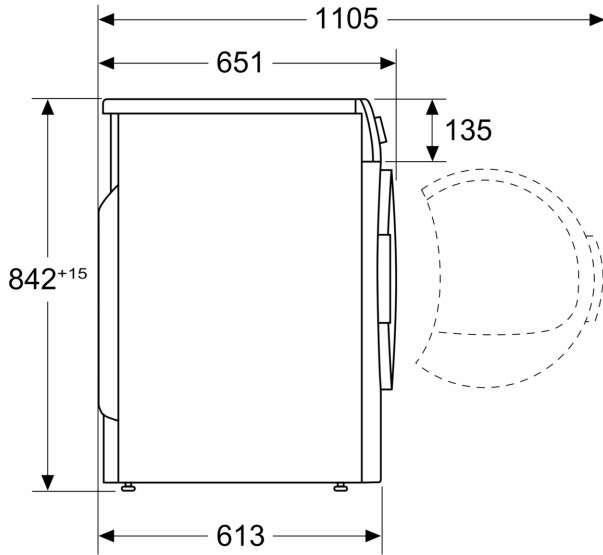
⁵ Gewogen condensatie-efficiëntie van het standaard katoenprogramma met een volle en gedeeltelijke belading.

⁴ Op een condensatie efficiëntieklasse schaal van A tot G

³ Programmaduur van het standaard katoen programma met een volle belading

Serie 8, Warmtepompdroger, 9 kg
WQB245A9NL

Afmeting in mm



Afmeting in mm

