

iQ500, Warmtepompdroger, 9 kg WQ45H2A9NL



A+++



De intelligente droger voor snel en zorgvuldig drogen met zuinig A+++ label, smartFinish en intelligent dry via Home Connect.

- ✓ selfCleaning condensor: zelfreinigende condensor voor perfecte resultaten en een laag energieverbruik.
- ✓ Home Connect: gebruik Home Connect voor de bediening van je droger, waar je ook bent.
- ✓ Remote Monitoring: Houd je droger in de gaten
- ✓ Bediening op afstand: stuur je wasmachine en droger aan vanaf je telefoon.
- ✓ Voice control: Je droger doet precies wat je zegt.

Inbouw/vrijstaand: Vrijstaand
 Afneembaar bovenblad: Nee
 Draairichting deur: Rechts
 Lengte elektriciteits snoer: 145.0 cm
 Afmetingen (HxBxD): 842x598x599 mm
 Nettogewicht: 55.9 kg
 Gefluoreerde broeikasgassen: Nee
 Hermetisch afgesloten apparatuur: Ja
 EAN-code: 4242003949795
 Aansluitvermogen: 600 W
 Minimale smeltveiligheid: 10 A
 Spanning: 220-240 V
 Frequentie: 50 Hz
 Vulgewicht: 9.0 kg
 Energieklasse: A+++
 Energieverbruik elektrische droger, maximale belading - nieuw (2010/30/EC): 1.60 kWh
 Standaardduur katoenprogramma, maximale belading: 195 min
 Energieverbruik elektrische droger, gedeeltelijke belading - nieuw (2010/30/EC): 0.89 kWh
 Standaardduur katoenprogramma, gedeeltelijke belading: . 125 min
 Gewogen jaarlijks energieverbruik, elektrische droger - NIEUW (2010/30/EG): 193.0 kWh/jaar
 Gewogen programmaduur: 155 min
 Gemiddelde condensatie-efficiëntie, maximale belading (%): 88 %
 Gemiddelde condensatie-efficiëntie, gedeeltelijke belading (%): 88 %
 Gewogen condensatie-efficiëntie (%): 88 %

- WZ20600 : Verbindingsset met werkvlak
- WZ27500 Verbindingsset
- WZ27510 Verbindingsset
- WZDP20D Voetstuk met onderlade



iQ500, Warmtepompdroger, 9 kg WQ45H2A9NL

Prestaties en verbruik:

- Energie-efficiëntieklasse¹: A+++
- Energieverbruik²: 193 kWh
- Capaciteit: 1 - 9 kg
- Programmaduur³: 195 min
- Condensatie efficiëntie⁵: 88 %
- Condensatie efficiëntieklasse⁴: B
- Geluidsniveau: 63 dB (A) re 1 pW

Programma's:

- Standaard programma: Katoen, Kreukherstellend
- smartFinish: verwijder eenvoudig kreuken met stoom
- Bedlinnen programma: voorkomt het in de war raken van grote stukken wasgoed door de in beide richtingen draaiende trommel.
- Speciale programma's: Katoen, Blouses/overhemden, Katoen Eco, Lingerie, Handdoeken, smartFinish: 1 overhemd, smartFinish: 5 overhemden, Mix, Kreukherstellend, Wol drogen in korf, Warm tijdprogramma
- Programma's via app: Kussens, Outdoor, Super 40, Wol, Tijdprogramma koud

Opties:

- Home Connect: intelligentDry, Remote Monitoring and Control, Smart Start, Remote Diagnostics, extra programma's via download. Houd je apparaat altijd up-to-date met firmware updates.
- Anti-kreukfase 120 min na programma-einde
- Half Load optie: bij een kleine belading wordt de droogtijd verkort.
- TouchControl tiptoetsen: eindtijduitstel, Antikreuk, Kinderslot 3 sec., myFavorite, Aan/uit-knop, bediening op afstand, Voorzichtig, Start / Bijvullen / Pauze, Droogtegraad, 24 u eindtijduitstel

Comfort / Zekerheid:

- Zelfreinigende condensor: nooit meer schoonmaken en behoud van energieklasse
- iQdrive koolborstelloze motor voor extra stilte, zuinigheid en levensduur
- autoDry: voorkomt dat wasgoed krimpt tijdens het drogen
- Verlichte programmaknop met aan/uit toets
- Groot en overzichtelijk LED-Display voor resttijdweergave en 24 u eindtijduitstel, programmastatus en extra functies.
- Elegant gekanteld gebruikerspaneel met intuïtieve bediening
- Grote rvs softDry trommel, wasgoedmeenemers met Soft-design
- Beladingsadvies
- Verbruiksindicator: telt aantal gedraaide programma's
- antiVibration design: meer stabiliteit en stilte
- Korf: wol
- Trommelverlichting: LED
- Kinderbeveiliging op de deur
- Signaal bij einde programma
- Metalen deursluiting
- Inclusief condenswaterafvoersysteem
- Kleur deur: Liquid-chrome matt, black
- Warmtepomptechnologie met milieuvriendelijk koelmiddel R290

- Bijvulindicatie

Technische specificaties:

- Onderbouwbaar onder 85 cm nishoogte
- Afmetingen (h x b): 842 mm x 598 mm
- Diepte zonder deur: 599 mm
- Diepte incl. deur: 634 mm

¹ Op een schaal van energie-efficiëntieklasse van A+++ tot D

² Energie consumptie in kWh per jaar, gebaseerd op 160 droogcycli van het standaard katoen programma met een volle en gedeeltelijke belading. en het verbruik met energiezuinige instellingen.

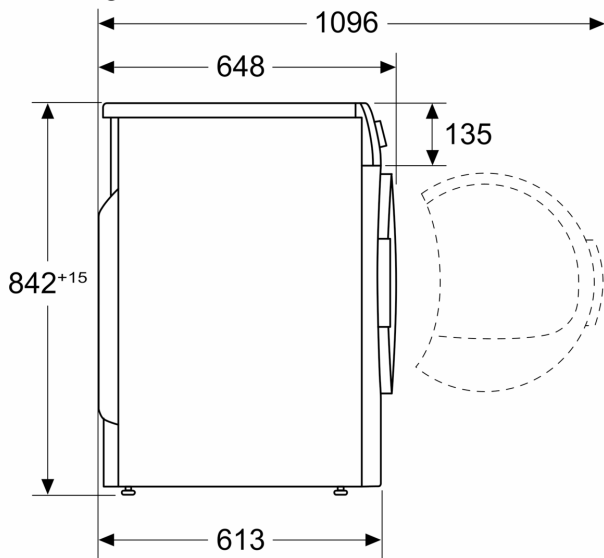
⁴ Op een condensatie efficiëntieklasse schaal van A tot G

³ Programmaduur van het standaard katoen programma met een volle belading

⁵ Gewogen condensatie-efficiëntie van het standaard katoenprogramma met een volle en gedeeltelijke belading.

**iQ500, Warmtepompdroger, 9 kg
WQ45H2A9NL**

Afmeting in mm



Afmeting in mm

