

iQ700, Was-droogcombinatie, 10.5/6 kg, 1400 rpm WN54C2A0NL



WX975600 Bodembevestiging harde vloeren
WZ10131 Aquastopverlenging

De intelligente was-droogcombinatie met intelligentDosing en wasmiddelscan voor automatisch en nauwkeurig doseren voor uitstekende resultaten. Was en droog je kleding in één keer en met slechts een druk op de knop. Mogelijk door Home Connect.

- ✓ intelligentDosing met wasmiddelscan: automatisch doseren van wasmiddel met maximale precisie, was na was.
- ✓ Wash & Dry 45: was en droog je kleding in slechts 45 minuten.
- ✓ smartFinish: minder kreukels betekent minder strijkwerk.
- ✓ Home Connect: bedien jouw was-droogcombinatie op afstand met je telefoon.
- ✓ autoDry: zacht, gecontroleerd en energiezuinig drogen.

Energieklasse was- droogcyclus: D
 Energie-efficiëntieklasse 40-60 Eco-programma (Verordening (EU)
 2017/1369): A
 Gewogen energieverbruik in kWh per 100 complete was/droogcycli:
305 kWh
 Gewogen energieverbruik in kWh per 100 wascycli, 40-60
 ecoprogramma's: 52 kWh
 Vulgewicht drogen: 6.0
 Vulgewicht: 10.5
 Het waterverbruik van de complete was- en droogcyclus in liters per
 cyclus: 75 l
 Het waterverbruik van de ecoprogramma's in liters per cyclus: 50 l
 Tijdsduur van de complete was- en droogcyclus in uren en minuten
 bij nominale capaciteit: 8:20 uur
 Tijdsduur van de 40-60 ecoprogramma's in uren en minuten bij een
 nominale capaciteit: 4:00 uur
 Drooгеfficiëntieklasse:B
 Geluidsniveau: 70 dB(A) re 1 pW
 Geluidsniveauroe:A
 Inbouw/vrijstaand: Vrijstaand
 Afneembaar bovenblad:Nee
 Draairichting deur: Links
 Lengte elektriciteitsnoer: 201.0 cm
 Afmetingen: hoogte x breedte x diepte: 848x598x622 mm
 Nettogewicht: 87.7 kg
 Trommelinhoud: 65 l
 EAN-code: 4242003931110



iQ700, Was-droogcombinatie, 10.5/6 kg, 1400 rpm WN54C2A0NL

Prestaties en verbruik:

- Energie efficiëntieklasse Wassen en Drogen¹: D
- Energie efficiëntieklasse Wassen²: A
- Energie³ / Water⁴ Wassen en Drogen: 305 kWh / 75 liters
- Energie⁵ / Water⁶ Wassen: 52 kWh / 50 liters
- Vulgewicht Wassen en Drogen / Wassen: 1 - 6 kg / 1 - 10.5 kg
- Programmaduur⁷ Wassen en Drogen / Wassen: 8:20 uur:min / 4:00 uur:min
- Centrifuge droogklasse: B
- Centrifugesnelheid^{**}: 400 - 1400 rpm
- Geluidsniveau: 70 dB (A) re 1 pW
- Geluidsniveaulasse: A

Programma's:

- Standaard wasprogramma's: Katoen, Kreukherstellend, Fijn/Zijde, Woll/Handwas
- Speciale wasprogramma's: Automaat fijn, Extra Snel 15', Hybrid heating mix, Hybrid heating synthetics, Afpompen/Centrifugeren, Meer programma's via Home Connect, Spoelen
- De meest voorkomende wasprogramma's kunnen ook gebruikt worden als enkel droogprogramma of als gecombineerd was+droogprogramma.
- Standaard droogprogramma's: Katoen, Kreukherstellend
- Speciale droogprogramma's: smartFinish, Wash & Dry 45'
- Programma's te selecteren via de app: Automatic, Drum Clean & Dry, Overhemden, Moisture removal, My Time, Outdoor/waterproofing

Opties:

- Home Connect: Monitoring en beheer op afstand, Smart Start, Remote Diagnostics, extra programma's downloaden. Houd je apparaat altijd up-to-date met firmware updates.
- varioSpeed: Tot 65% sneller wassen^{***}
- intelligentDosing: automatische dosering van wasmiddel en wasverzachter
- Anti Vlekken - 3 vlekkenprogramma's via een druk op de knop, 13 aanvullende programma's via Home Connect
- Extra functies wassen: Licht strijken, Selectie toerental, antiVlekken-systeem, Hygiëne+, i-Dos, i-Dos, Kinderslot, myFavorite, Remote Start, varioSpeed, Start / Pause, Selectie temperatuur, Voorwas, Time delay
- Extra functies drogen: Strijkdroog, Drogen, Droogdoel
- Droog-mogelijkheden bij de meeste wasprogramma's
- AutoDry functie, Tijdprogramma's

Comfort / Zekerheid:

- Bijvulfunctie: Pauzeer het draaiende wasprogramma, om vergeten wasgoed in de trommel bij te voegen.
- MultiTouch LED-display voor programmaverloop, temperatuurkeuze, centrifugeersnelheid, resttijdweergave en eindtijduitstel, energie- en verbruiksindicatie
- Uitzonderlijk gemak dankzij het diagonale, ergonomische bedieningspaneel
- Wave trommelsysteem

- Trommelverlichting: LED
- XXL 65 l
- Geïntegreerde vulopening van 32 cm, chroom, zwartgrijs met 125° te openen deur
- iQdrive motor voor extra stilte, zuinigheid en lange levensduur incl. 10jr garantie
- 10 jaar garantie op de koolborstelloze iQdrive motor
- antiVibration design: meer stabiliteit en stilte
- Verbruiksindicator: telt aantal gedraaide programma's
- waterPerfect Plus: voor efficiënt gebruik van water, zelfs met kleine belading, dankzij intelligente sensortechnologie
- aquaStop waterbeveiliging: Siemens garantie bij waterschade - gedurende de gehele levensduur*
- Onderhoudsvrije condensor: automatische verwijdering van pluizen
- Bodemplaat voor extra bescherming en geluidsisolatie
- Lagere geluidswaarden (dB) door extra isolerend materiaal
- Schuimherkenning: detecteert overdosering
- Onbalansherkenning
- Signaal bij einde programma
- Kinderbeveiliging op de deur
- Vuldeur met extra isolatieglas
- Draaieur linksdraaiend
- Metalen deursluiting

Technische specificaties:

- Onderbouwbaar onder 85 cm nishoogte
- Afmetingen (h x b): 84.8 cm x 59.8 cm
- Diepte apparaat: 62.2 cm
- Diepte apparaat incl. deur: 64.5 cm
- Diepte apparaat met geopende deur: 114.2 cm

* De diverse garantiemogelijkheden zijn te vinden op onze website.

** De aangegeven waardes zijn afgerond.

*** Vergelijk tussen programmaduur Kreukherstellend 40°C en programmaduur Kreukherstellend 40°C + varioSpeed optie

1 2 Schaal van energie efficiëntieklasse van A tot G

3 Energieverbruik in kWh per 100 complete cycli (in programma Eco 40-60)

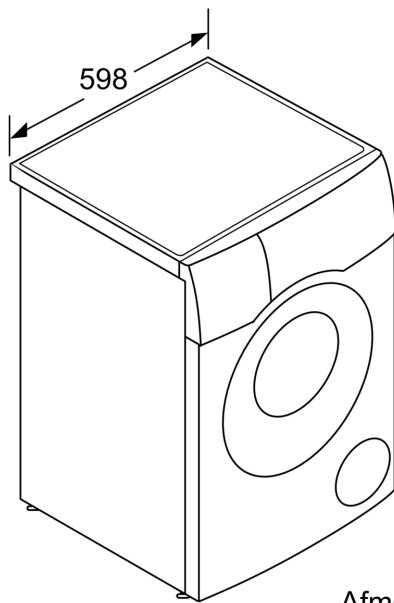
4 Gewogen waterverbruik in liters per complete cyclus (in programma Eco 40-60)

5 Energieverbruik in kWh per 100 wascycli (in programma Eco 40-60)

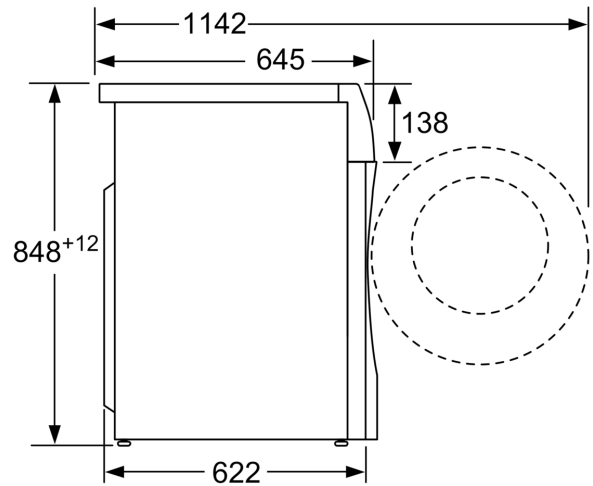
6 Gewogen waterverbruik in liters per wascyclus (in programma Eco 40-60)

7 Programmaduur van Eco 40-60, Was&Droog cyclus / enkele Wascyclus

**iQ700, Was-droogcombinatie,
10.5/6 kg, 1400 rpm
WN54C2A0NL**



Afmeting in mm



Afmeting in mm