

iQ500, Was-droogcombinatie, 9/6 kg WN44G230NL



smartFinish was-droogcombinatie met speedPack: bespaart tijd en zorgt voor minder strijkwerk.

- ✓ speedPack L: versnel uw wasprogramma of was en droog kleding in slechts één uur tijd.
- ✓ Outdoor/Impregneren: beschermt waterdichte stoffen.
- ✓ In 60 minuten wast én droogt de machine uw wasgoed zonder tussentijds extra handelingen.
- ✓ Levenslange bescherming tegen waterschade: aquaStop.

Uitrusting

Technische Data

Energieklasse was- droogcyclus:E
 Energie-efficiëntie-klasse 40-60 ecoprogramma's (Verordening (EU) 2017/1369):C
 Gewogen energieverbruik in kWh per 100 complete was/droogcycli:372 kWh
 Gewogen energieverbruik in kWh per 100 wascycli, 40-60 ecoprogramma's: 64 kWh
 Vulgewicht drogen: 6.0
 Vulgewicht: 9.0
 Het waterverbruik van de complete was- en droogcyclus in liters per cyclus: 84 l
 Het waterverbruik van de ecoprogramma's in liters per cyclus: 41 l
 Tijdsduur van de complete was- en droogcyclus in uren en minuten bij nominale capaciteit: 7:45 h
 Tijdsduur van de 40-60 ecoprogramma's in uren en minuten bij een nominale capaciteit: 3:45 h
 Droogefficiëntieklasse:B
 Geluidsniveau: 69 dB(A) re 1 pW
 Geluidsniveauroep:A
 Afneembaar bovenblad:Nee
 Deurscharnier: Links
 Afmetingen: hoogte x breedte x diepte: 848 x 598 x 590 mm
 Nettogewicht: 79.2 kg
 Trommelinhoud: 65 l

Optionele accessoires

WX975600	Bodembevestiging harde vloeren
WZ10131	Aquastopverlenging
WZWP20W	Voetstuk met onderlade

iQ500, Was-droogcombinatie, 9/6 kg WN44G230NL

Uitrusting

Prestaties en verbruik:

- Energie efficiëntieklasse Wassen en Drogen¹: E
- Energie efficiëntieklasse Wassen²: C
- Energie³ / Water⁴ Wassen en Drogen: 372 kWh / 84 liters
- Energie⁵ / Water⁶ Wassen: 64 kWh / 41 liters
- Vulgewicht Wassen en Drogen / Wassen: 1 - 6 kg / 1 - 9 kg
- Programmaduur⁷ Wassen en Drogen / Wassen: 7:45 uur:min / 3:45 uur:min
- Centrifuge droogklasse: B
- Centrifugesnelheid^{**}: 0 - 1400 rpm
- Geluidsniveau: 69 dB (A) re 1 pW
- Geluidsniveaurookklasse: A

Programma's:

- Standaard wasprogramma's: Katoen, Kreukherstellend, Fijn/Zijde, Wol/Handwas
- Speciale wasprogramma's: Extra Snel 15', Mix, Outdoor+Impregneren, Afpompen/Centrifugeren, Extra spoelen
- De meest voorkomende wasprogramma's kunnen ook gebruikt worden als single droogprogramma of als gecombineerd was+droogprogramma.
- Standaard droogprogramma's: Katoen, Kreukherstellend
- Speciale droogprogramma's: smartFinish, Drogen, Wolprogramma, Voorzichtig drogen, Wash&Dry 60'

Opties:

- varioSpeed: Tot 65% sneller wassen^{***}
- Vlekkenautomaat - 4 soorten vlekken eenvoudig te selecteren.
- Extra functies wassen: Licht strijken, Selectie toerental, antiVlekken-systeem, Start / Pause, Selectie temperatuur, Voorwas
- Extra functies drogen: Droogdoel
- Droog-mogelijkheden bij de meeste wasprogramma's
- AutoDry functie, Tijdprogramma's

Comfort / Zekerheid:

- Bijvulfunctie: Pauzeer het draaiende wasprogramma, om vergeten wasgoed in de trommel bij te voegen.
- Groot LED-display voor programmaverloop, max. centrifugesnelheid, resttijdweergave, 24 uur eindtijduitstel en beladingscapaciteit
- waveTrommel: bijzonder schone en effectieve wasverzorging dankzij de unieke trommelstructuur
- Trommelverlichting: LED
- XXL 65 l
- 32 cm vulopening, silver-black met 165° te openen deur
- iQdrive koolborstelloze motor voor extra stilte, zuinigheid en levensduur
- antiVibration design: meer stabiliteit en stilte
- waterPerfect Plus: voor efficiënt gebruik van water, zelfs met kleine belading, dankzij intelligente sensortechnologie
- aquaStop waterbeveiliging: Siemens garantie bij waterschade - gedurende de gehele levensduur*
- Bodemplaat voor extra bescherming en geluidsisolatie

- Lagere geluidswaarden (dB) door extra isolerend materiaal
- Schuimherkenning: detecteert overdosering
- Onbalansherkenning
- Onderhoudsvrije condensor: automatische verwijdering van pluizen
- Aanduiding voor overdosering
- Kinderbeveiliging op de deur
- Signaal einde programma
- Easy Clean lade

Technische specificaties:

- Onderbouwbaar onder 85 cm nishoogte
- Afmeting apparaat (H x B): 84.8 cm x 59.8 cm
- Diepte apparaat: 59.0 cm
- Diepte apparaat incl. deur: 63.5 cm
- Diepte apparaat met geopende deur: 107.2 cm

* De diverse garantiemogelijkheden zijn te vinden op onze website.

** De aangegeven waardes zijn afgerond.

*** Vergelijk tussen programmaduur Kreukherstellend 40°C en programmaduur Kreukherstellend 40°C + varioSpeed optie

1 2 Schaal van energie efficiëntieklasse van A tot G

3 Energieverbruik in kWh per 100 complete cycli (in programma Eco 40-60)

4 Gewogen waterverbruik in liters per complete cyclus (in programma Eco 40-60)

5 Energieverbruik in kWh per 100 wascycli (in programma Eco 40-60)

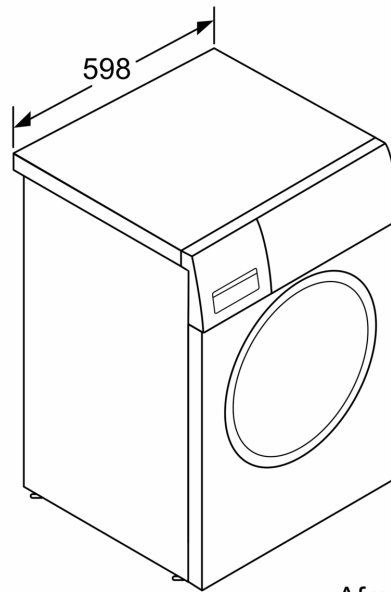
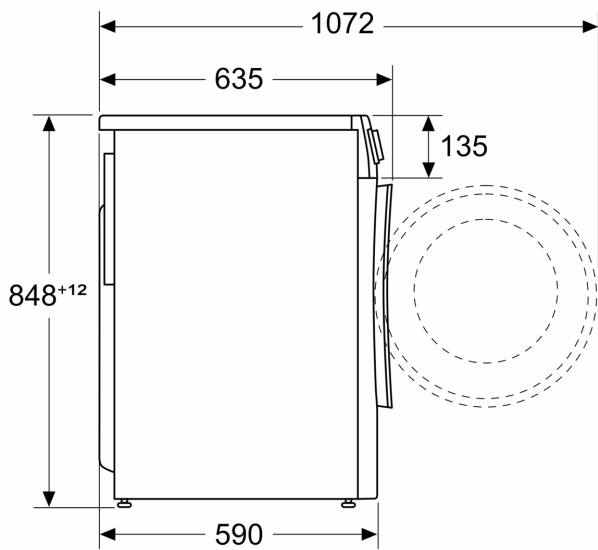
6 Gewogen waterverbruik in liters per wascyclus (in programma Eco 40-60)

7 Programmaduur van Eco 40-60, Was&Droog cyclus / enkele Wascyclus

iQ500, Was-droogcombinatie, 9/6
kg
WN44G230NL

Maatschetsen

Afmeting in mm



Afmeting in mm