

iQ300, Wasmachine, voorlader, 8 kg, 1400 rpm WM14N299NL



WX975600 Bodembevestiging harde vloeren
WZ10131 Aquastopverlenging
WZWP20W Voetstuk met onderlade

Uitstekende wasprestaties met iQdrive motor en smartFinish programma om kreukels te verminderen.

- ✓ speedPack L: verkort wasprogramma's met varioSpeed of draai een was in slechts 15 of 30 minuten.
- ✓ Beste energielabel A: onze meest energiezuinige wasmachine.
- ✓ smartFinish: minder kreukels betekent minder strijkwerk.
- ✓ aquaStop: levenslange bescherming tegen waterschade.
- ✓ simpleTouch led-display: makkelijk in gebruik dankzij het touchscreen led-display.

Energieklasse: A
Gewogen energieverbruik in kWh per 100 wascycli, 40-60
ecoprogramma's: 46 kWh
Vulgewicht: 8.0 kg
Het waterverbruik van de ecoprogramma's in liters per cyclus: 47 l
Tijdsduur van de 40-60 ecoprogramma's in uren en minuten bij een
nominale capaciteit: 3:33 uur
Drooefefficiëntieklasse: B
Geluidsniveauroep: A
Geluidsniveau: 71 dB(A) re 1pW
Inbouw/vrijstaand: Vrijstaand
Afmetingen: hoogte x breedte x diepte: 845x598x590 mm
Nettogewicht: 71.6 kg
Aansluitvermogen: 2300 W
Minimale smeltveiligheid: 10 A
Spanning: 220-240 V
Frequentie: 50 Hz
Lengte elektriciteits snoer: 160.0 cm
Draairichting deur: Links
Verrijdbaar: Nee
EAN-code: 4242003935705
Type installatie: Vrijstaand



iQ300, Wasmachine, voorlader, 8 kg, 1400 rpm WM14N299NL

Prestaties en verbruik:

- Energie efficiëntieklasse¹: A
- Energie² / Water³: 46 kWh / 47 liter
- Vulgewicht: 1 - 8 kg
- Programmaduur⁴: 3:33 uur:min
- Centrifuge droogklasse: B
- Centrifugesnelheid^{**}: 0 - 1400 rpm
- Geluidsniveau: 71 dB (A) re 1 pW
- Geluidsniveaurookklasse: A

Programma's:

- Standaard programma's: Katoen, Kreukherstellend, Fijne was/Zijde, Wol handwas
- Speciale programma's: Overhemden / Blouses, Outdoor+Impregneren, Snel + Mix, Extra snel 30'/15', Trommel reinigen (met herinneringsfunctie)

Opties:

- varioSpeed: Tot 65% sneller wassen^{***}
- smartFinish: stoomprogramma om droge kledingstukken te ontkreuken
- TouchControl tiptoetsen: Voorwas, Klaar in, temperatuur, varioSpeed, start/bijvullen, Extra water, keuze voor centrifugeersnelheid/niet centrifugeren

Comfort / Zekerheid:

- Bijvulfunctie: Pauzeer het draaiende wasprogramma, om vergeten wasgoed in de trommel bij te voegen.
- Groot display voor centrifugetoerental, resterende tijd, 24 u eindtijduitstel en beladingscapaciteit.
- Comfortabele elektronische metalen bedieningsknop voor het selecteren van alle was- en speciale programma's
- Volume van trommel: 65 l
- 32 cm vulopening, grey, white met 171° te openen deur
- iQdrive motor voor extra stilte, zuinigheid en lange levensduur incl. 10jr garantie
- 10 jaar garantie op de koolborstelloze iQdrive motor
- antiVibration design: meer stabiliteit en stilte
- waterPerfect Plus: voor efficiënt gebruik van water, zelfs met kleine belading, dankzij intelligente sensortechnologie
- Verbruiksindicator: telt aantal gedraaide programma's
- aquaStop waterbeveiliging: Siemens garantie bij waterschade - gedurende de gehele levensduur*
- Bodemplaat voor extra bescherming en geluidsisolatie
- Schuimherkenning: detecteert overdosering
- Onbalansherkenning
- Kinderbeveiliging op de deur
- Metalen deursluiting
- Comfort deurvergrendeling
- Signaal bij einde programma

Technische specificaties:

- Onderbouwbaar onder 85 cm nishoogte
- Afmetingen (h x b): 84.5 cm x 59.8 cm
- Diepte apparaat: 59.0 cm
- Diepte apparaat incl. deur: 63.3 cm
- Diepte apparaat met geopende deur: 106.3 cm

* De diverse garantiemogelijkheden zijn te vinden op onze website.

** De aangegeven waardes zijn afgerond.

*** Vergelijk tussen programmaduur Kreukherstellend 40°C en programmaduur Kreukherstellend 40°C + varioSpeed optie

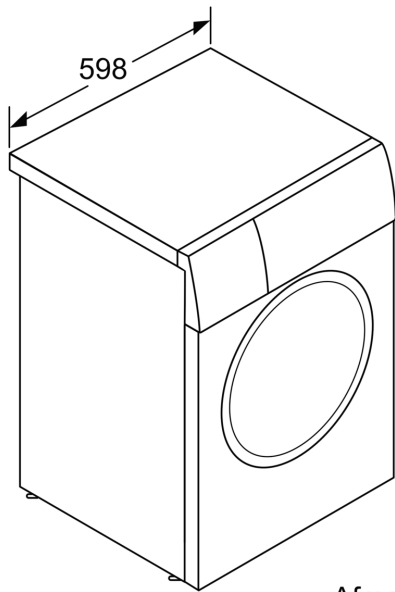
¹ Schaal van energie efficiëntieklasse van A tot G

² Energieverbruik in kWh per 100 cycli (in programma Eco 40-60)

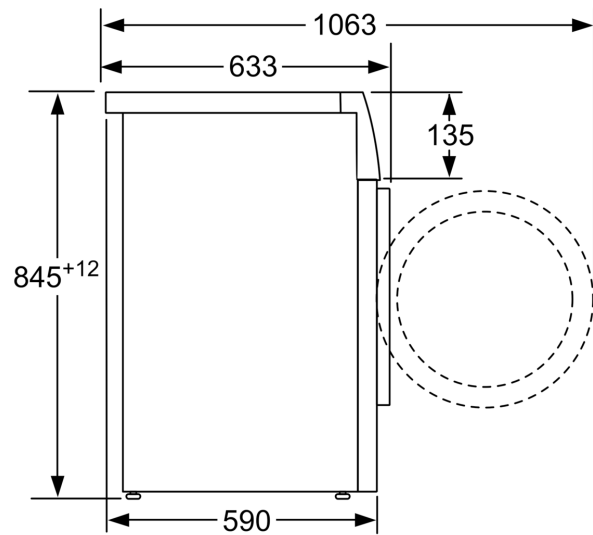
³ Gewogen waterverbruik in liters per cyclus (in programma Eco 40-60)

⁴ Programmaduur Eco 40-60

**iQ300, Wasmachine, voorlader, 8
kg, 1400 rpm
WM14N299NL**



Afmeting in mm



Afmeting in mm