

Serie 8, Wasmachine, voorlader, 10 kg, 1600 rpm WGB256AMNL



De zeer efficiënte wasmachine met i-DOS en wasmiddelscan via Home Connect, waarmee je bespaart op water en wasmiddel. Maximaliseer je energiebesparing met energieklass A -30%** en verklein je strijkstapel met Iron Assist.**

- **i-DOS met wasmiddelscan:** sla handmatig doseren over en bespaar wasmiddel.
- **Energie-efficiëntie A-30%**
- **: bespaar nog meer energie.**
- **Iron Assist:** vermindert kreukels tot 50%.
- **Added Steam:** minder strijkwerk, meer tijd voor jezelf.
- **Kleine belading:** programma voor één item.

Energieklasse:A
Gewogen energieverbruik in kWh per 100 wascycli, 40-60
ecoprogramma's:35 kWh
Vulgewicht:10.0 kg
Het waterverbruik van de ecoprogramma's in liters per cyclus: 48 l
Tijdsduur van de 40-60 ecoprogramma's in uren en minuten bij een nominale capaciteit: 3:57 uur
Droogefficiëntieklasse: A
Geluidsniveaueklasse: A
Geluidsniveau: 72 dB(A) re 1 pW
Inbouw/vrijstaand:Vrijstaand
Afmetingen: hoogte x breedte x diepte: 845x598x590 mm
Nettogewicht:83.6 kg
Aansluitvermogen:2300 W
Minimale smeltveiligheid: 10 A
Spanning: 220-240 V
Frequentie: 50 Hz
Lengte elektriciteitsnoer: 160.0 cm
Draairichting deur:Links
Verrijdbaar: Nee
EAN-code:4242005493951
Type installatie:Vrijstaand

WMZ2200 Onderbouwset
WMZ2381 AquaStop verlengslang
WMZPW20W Voetstuk met onderlade



Serie 8, Wasmachine, voorlader, 10 kg, 1600 rpm WGB256AMNL

De zeer efficiënte wasmachine met i-DOS en wasmiddelscan via Home Connect, waarmee je bespaart op water en wasmiddel. Maximaliseer je energiebesparing met energieklassen A -30%** en verklein je strijkstapel met Iron Assist.**

Prestaties en verbruik:

- Energie efficiëntieklasse¹: A
- Energie² / Water³: 35 kWh / 48 liter
- Vulgewicht: 1 - 10 kg
- Programmaduur⁴: 3:57 uur:min
- Centrifuge droogklasse: A
- Centrifugesnelheid^{**}: 400 - 1600 rpm
- Geluidsniveau: 72 dB (A) re 1 pW
- Geluidsniveaurookklasse: A

Programma's:

- Standaard programma's: Katoen, Kreukherstellend, Fijne was/Zijde, Wol handwas
- Automatisch programma: sensorgestuurd wassen en doseren
- Speciale programma's: Auto, Afpompen/Centrifugeren, Spoelen, Hygiëne Plus, Buitenkleding, Snel/Mix, SuperKort 15/30 min.
- Programma's te selecteren via de app: Auto Fijn, Dekbedden, Trommelreiniging, Overhemden, Jeans/Donkere was, Microplastic, Sport/fitness

Opties:

- Home Connect: Smart Start, Monitoring en beheer op afstand, Remote Diagnostics, extra programma's downloaden. Houd je apparaat altijd up-to-date met firmware updates.
- i-DOS: automatische dosering van wasmiddel en wasverzachter
- Wasmiddelscan: scan de barcode van je wasmiddel of wasverzachter voor een nauwkeurige dosering
- AntiVlekken systeem: 6 speciale vlekkenprogramma's, 10 extra vlekkenprogramma's via Home Connect
- Iron Assist: stoomprogramma om droge kledingstukken te ontkreuken
- De Added Steam-optie vermindert kreukels tot 40% tijdens de wascyclus*****

Comfort / Zekerheid:

- A -30%: 30% energiezuiniger dan de grenswaarde van energie efficiëntieklasse A****
- Bijvulfunctie: iets vergeten? Eenvoudig wasgoed toevoegen tijdens het programma.
- Kleine belading: was efficiënt één of enkele kledingstukken
- Elegant en gekanteld bedieningspaneel voor comfortabel gebruik
- Touch Control toetsen incl. LED indicatie: Aan/uit, Klaar in, Vlekkenautomaat, i-Dos2.0 lade 1, i-Dos 2.0 lade 2, kinderbeveiliging, Geheugenfunctie, Remote Start, Start/Bijvullen, Temperatuurkeuze, SpeedPerfect, Voorwas, Toerentalkeuze, Extra water/Spoelstop

- 4D Wash-systeem: vlekkeloze wasresultaten dankzij het ongekend efficiënt doordringen van water en wasmiddel
- Hygiene Plus: schoon wasgoed en gelijktijdig effectief bacteriën doden
- XXL 70 l
- Trommelverlichting: ideaal in een donkere omgeving
- Vario Trommel: zacht en efficiënt wassen
- 32 cm vulopening, chroom, wit met 182° te openen deur
- Eco Silence Drive: de meest energiezuinige en stille motortechnologie
- 10 jaar garantie op de koolborstelloze Eco Silence Drive motor
- Lagere geluidswaarden (dB) door extra isolerend materiaal
- ActiveWater Plus: voor zeer efficiënt gebruik van water, zelfs met een kleine belading dankzij automatische beladingsdetectie.
- AntiVibration Design: meer stabiliteit en stilte
- Bodemplaat voor extra bescherming en geluidsisolatie
- AquaSensor: voor optimale spoelresultaten
- AquaStop waterbeveiliging: Bosch garantie bij waterschade - gedurende de gehele levensduur*
- Verbruiksindicator: telt aantal gedraaide programma's
- Digitale bedieningsring
- Schuimherkenning
- Indicatie overdosering wasmiddel
- Elektronisch onbalans-controlesysteem
- Kinderbeveiliging op de deur
- Signaal bij einde van het programma
- Easy Clean lade

Technische specificaties:

- Onderbouwbaar onder 85 cm nishoogte
- Afmetingen (h x b): 84.5 cm x 59.8 cm
- Diepte apparaat: 59.0 cm
- Diepte apparaat incl. deur: 64.8 cm
- Diepte apparaat met geopende deur: 109.0 cm

* De diverse garantiemogelijkheden zijn te vinden op onze website.

** De aangegeven waarden zijn afgerond.

**** 30% efficiënter (35 kWh/100 cycli) dan de minimale referentiewaarde (51 kWh/100 cycli) van energie-efficiëntieklasse A, gebaseerd op interne tests uitgevoerd volgens gedelegeerde EU-verordening 2019/2014 tijdens het gebruik van het Eco 40-60 programma.

***** Test Nr. E-0096-PT-24 van het Duitse Instituut voor Textiel- en Vezelonderzoek Denkendorf (DITF) van 20.02.24, met betrekking tot kreukvermindering van commercieel textiel (t-shirts en overhemden) in het Mix-programma met 4 kg belading en Added Steam-optie, vergeleken met textiel dat niet is behandeld met Added Steam-optie volgens DIN EN ISO 15487.

¹ Schaal van energie efficiëntieklasse van A tot G

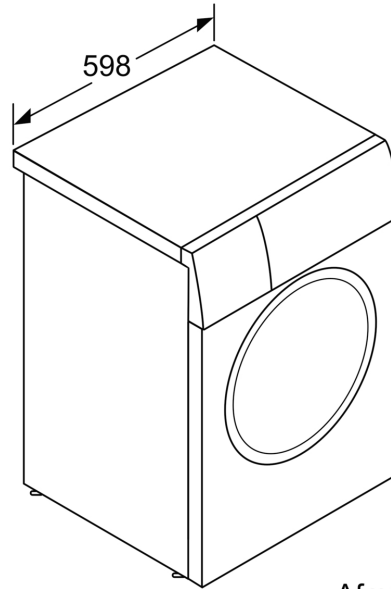
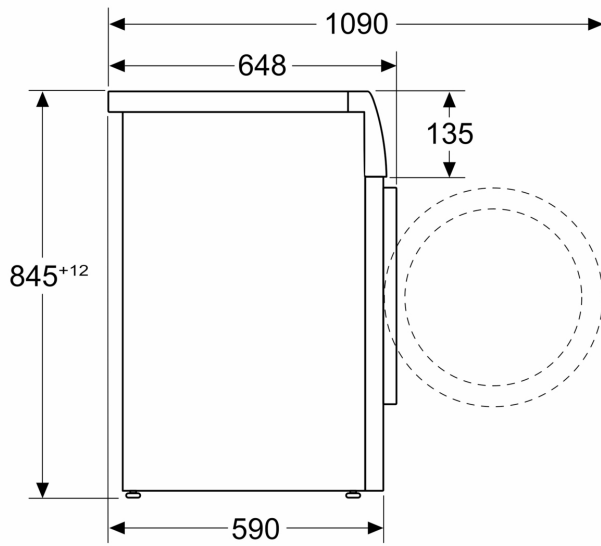
² Energieverbruik in kWh per 100 cycli (in programma Eco 40-60)

³ Gewogen waterverbruik in liters per cyclus (in programma Eco 40-60)

⁴ Programmaduur Eco 40-60

**Serie 8, Wasmachine, voorlader, 10
kg, 1600 rpm
WGB256AMNL**

Afmeting in mm



Afmeting in mm