

Serie 8, Wasmachine, voorlader, 10 kg, 1600 rpm WGB2560MNL



De zeer efficiënte wasmachine met Active Water Plus, waarmee je tot 50% water bespaart. Maximaliseer je energiebesparing met energieklass A -30%** en verklein je stapel strijkgoed met hulp van Iron Assist.**

- **Energieklasse A-30%:** bespaar meer energie dan tevoren.
- **Iron Assist:** vermindert kreukels tot 50%.
- **Added Steam:** minder strijkwerk, meer tijd voor jezelf.
- **Kleine belading:** programma voor één item.
- **Home Connect:** maak het jezelf makkelijk en blijf altijd verbonden met de apparaten in huis.

Energieklasse:A
Gewogen energieverbruik in kWh per 100 wascycli, 40-60
ecoprogramma's:35 kWh
Vulgewicht:10.0 kg
Het waterverbruik van de ecoprogramma's in liters per cyclus: 48 l
Tijdsduur van de 40-60 ecoprogramma's in uren en minuten bij een
nominale capaciteit: 3:57 uur
Droogefficiëntieklasse: A
Geluidsniveauroe: A
Geluidsniveau:72 dB(A) re 1 pW
Inbouw/vrijstaand:Vrijstaand
Afmetingen: hoogte x breedte x diepte: 845x598x590 mm
Nettogewicht:83.0 kg
Aansluitvermogen:2300 W
Minimale smeltveiligheid: 10 A
Spanning: 220-240 V
Frequentie: 50 Hz
Lengte elektriciteitsnoer: 160.0 cm
Draairichting deur:Links
Verrijdbaar:Nee
EAN-code:4242005494002
Type installatie:Vrijstaand

WMZ2200 Onderbouwset
WMZ2381 AquaStop verlengslang
WMZPW20W Voetstuk met onderlade



Serie 8, Wasmachine, voorlader, 10 kg, 1600 rpm WGB2560MNL

De zeer efficiënte wasmachine met Active Water Plus, waarmee je tot 50% water bespaart. Maximaliseer je energiebesparing met energieklassen A -30%** en verklein je stapel strijkgoed met hulp van Iron Assist.**

Prestaties en verbruik:

- Energie efficiëntieklasse¹: A
- Energie² / Water³: 35 kWh / 48 liter
- Vulgewicht: 1 - 10 kg
- Programmaduur⁴: 3:57 uur:min
- Centrifuge droogklasse: A
- Centrifugesnelheid^{**}: 400 - 1600 rpm
- Geluidsniveau: 72 dB (A) re 1 pW
- Geluidsniveaurookklasse: A

Programma's:

- Standaard programma's: Katoen, Kreukherstellend, Fijne was/Zijde, Wol handwas
- Speciale programma's: Afpompen/Centrifugeren, Spoelen, Hygiëne Plus, Buitenkleding, Overhemden, Snel/Mix, SuperKort 15/30 min.
- Programma's te selecteren via de app: Dekbedden, Trommelreiniging, Gordijnen, Handdoeken, Jeans/Donkere was, Microplastic, Sport/fitness

Opties:

- Home Connect: Smart Start, Monitoring en beheer op afstand, Remote Diagnostics, extra programma's downloaden. Houd je apparaat altijd up-to-date met firmware updates.
- AntiVlekken systeem: 6 speciale vlekkenprogramma's, 10 extra vlekkenprogramma's via Home Connect
- Iron Assist: stoomprogramma om droge kledingstukken te ontkreuken
- De Added Steam-optie vermindert kreukels tot 40% tijdens de wascyclus*****

Comfort / Zekerheid:

- A -30%: 30% energiezuiniger dan de grenswaarde van energie efficiëntieklasse A****
- Bijvulfunctie: iets vergeten? Eenvoudig wasgoed toevoegen tijdens het programma.
- Kleine belading: was efficiënt één of enkele kledingstukken
- Elegant en gekanteld bedieningspaneel voor comfortabel gebruik
- Touch Control toetsen incl. LED indicatie: Aan/uit, Klaar in, Vlekkenautomaat, Intensive Plus, kinderbeveiliging, Geheugenfunctie, Nachtwas, Remote Start, Start/Bijvullen, Temperatuurkeuze, SpeedPerfect, Voorwas, Toerentalkeuze, Extra water/Spoelstop
- 4D Wash-systeem: vlekkeloze wasresultaten dankzij het ongekend efficiënt doordringen van water en wasmiddel
- Hygiene Plus: schoon wasgoed en gelijktijdig effectief bacteriën doden
- XXL 70 l
- Trommelverlichting: ideaal in een donkere omgeving

- Vario Trommel: zacht en efficiënt wassen
- 32 cm vulopening, chroom, wit met 182° te openen deur
- Eco Silence Drive: de meest energiezuinige en stille motortechnologie
- 10 jaar garantie op de koolborstelloze Eco Silence Drive motor
- Lagere geluidswaarden (dB) door extra isolerend materiaal
- ActiveWater Plus: voor zeer efficiënt gebruik van water, zelfs met een kleine belading dankzij automatische beladingsdetectie.
- AntiVibration Design: meer stabiliteit en stilte
- Bodemplaat voor extra bescherming en geluidsisolatie
- AquaStop waterbeveiliging: Bosch garantie bij waterschade - gedurende de gehele levensduur*
- Verbruiksindicator: telt aantal gedraaide programma's
- Digitale bedieningsring
- Schuimherkenning
- Indicatie overdosering wasmiddel
- Elektronisch onbalans-controlesysteem
- Kinderbeveiliging op de deur
- Signaal bij einde van het programma
- Doseerhulp voor vloeibaar wasmiddel
- Easy Clean lade

Technische specificaties:

- Onderbouwbaar onder 85 cm nishoogte
- Afmetingen (h x b): 84.5 cm x 59.8 cm
- Diepte apparaat: 59.0 cm
- Diepte apparaat incl. deur: 64.8 cm
- Diepte apparaat met geopende deur: 109.0 cm

* De diverse garantiemogelijkheden zijn te vinden op onze website.

** De aangegeven waarden zijn afgerond.

**** 30% efficiënter (35 kWh/100 cycli) dan de minimale referentiewaarde (51 kWh / 100 cycli) van energie-efficiëntieklasse A, gebaseerd op interne tests uitgevoerd volgens gedelegeerde EU-verordening 2019/2014 tijdens het gebruik van het Eco 40-60 programma.

***** Test Nr. E-0096-PT-24 van het Duitse Instituut voor Textiel- en Vezelonderzoek Denkendorf (DITF) van 20.02.24, met betrekking tot kreukvermindering van commercieel textiel (t-shirts en overhemden) in het Mix-programma met 4 kg belading en Added Steam-optie, vergeleken met textiel dat niet is behandeld met Added Steam-optie volgens DIN EN ISO 15487.

¹ Schaal van energie efficiëntieklasse van A tot G

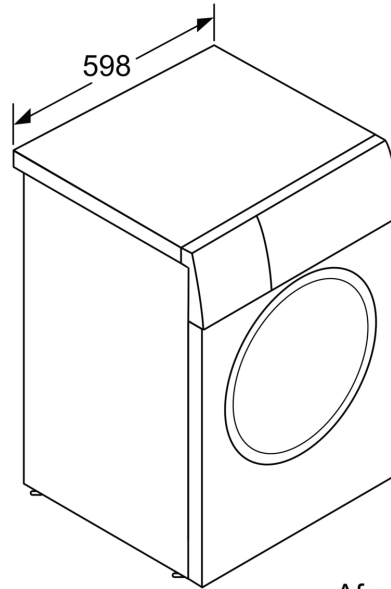
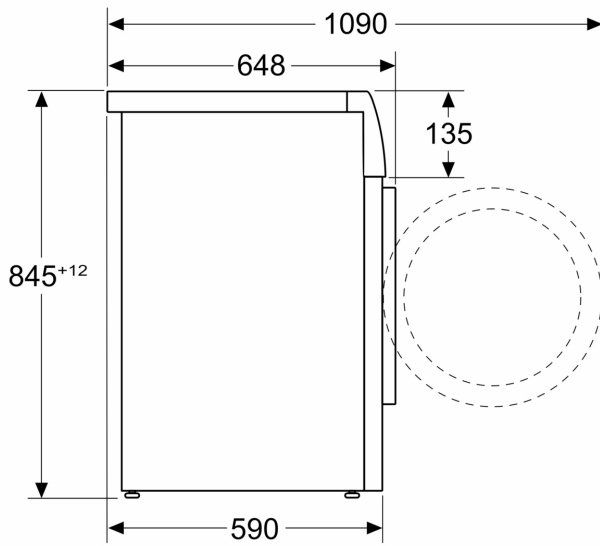
² Energieverbruik in kWh per 100 cycli (in programma Eco 40-60)

³ Gewogen waterverbruik in liters per cyclus (in programma Eco 40-60)

⁴ Programmaduur Eco 40-60

**Serie 8, Wasmachine, voorlader, 10
kg, 1600 rpm
WGB2560MNL**

Afmeting in mm



Afmeting in mm