

iQ500, Wasmachine, voorlader, 9 kg, 1400 rpm WG44H207NL



Een intelligente wasmachine die 20% energiezuiniger is dan energielabel A, met antiVlekken en smartFinish voor tot 50% minder kreukels.

- ✓ speedPack L: verkort wasprogramma's met varioSpeed of draai een was in slechts 15 of 30 minuten.
- ✓ Home Connect-app (Android en iOS): bedien je wasmachine waar en wanneer je maar wilt.
- ✓ Added Steam: minder gekreukte kleding, direct uit de was.
- ✓ 20% minder energieverbruik dan energieklasse A
- ✓ aquaStop: levenslange bescherming tegen waterschade.

Energieklasse: A
 Gewogen energieverbruik in kWh per 100 wascycli, 40-60 ecoprogramma's: 40 kWh
 Vulgewicht: 9.0 kg
 Het waterverbruik van de ecoprogramma's in liters per cyclus: 50 l
 Tijdsduur van de 40-60 ecoprogramma's in uren en minuten bij een nominale capaciteit: 3:48 uur
 Droogefficiëntieklasse: B
 Geluidsniveauroe: A
 Geluidsniveau: 70 dB(A) re 1pW
 Inbouw/vrijstaand: Vrijstaand
 Afmetingen: hoogte x breedte x diepte: 845x598x590 mm
 Nettogewicht: 75.0 kg
 Aansluitvermogen: 2300 W
 Minimale smeltveiligheid: 10 A
 Spanning: 220-240 V
 Frequentie: 50 Hz
 Lengte elektriciteitsnoer: 160.0 cm
 Draairichting deur: Links
 Verrijdbaar: Nee
 EAN-code: 4242003954454
 Type installatie: Vrijstaand



WX975600 Bodembevestiging harde vloeren
 WZ10131 Aquastopverlenging
 WZWP20W Voetstuk met onderlade

iQ500, Wasmachine, voorlader, 9 kg, 1400 rpm WG44H207NL

Prestaties en verbruik:

- Energie efficiëntieklasse¹: A
- Energie² / Water³: 40 kWh / 50 liter
- Vulgewicht: 1 - 9 kg
- Programmaduur⁴: 3:48 uur:min
- Centrifuge droogklasse: B
- Centrifugesnelheid^{**}: 0 - 1400 rpm
- Geluidsniveau: 70 dB (A) re 1 pW
- Geluidsniveaurookklasse: A

Programma's:

- Standaard programma's: Katoen, Kreukherstellend, Fijne was/Zijde, Wol handwas
- Speciale programma's: Afpompen/Centrifugeren, Extra spoelen, Hygiëne, Outdoor, Overhemden / Blouses, Snel + Mix, Extra snel 30'/15'
- Programma's te selecteren via de app: Trommelreiniging, Jeans/Donkere was, Sport/fitness

Opties:

- Home Connect: Monitoring en beheer op afstand, Smart Start, Remote Diagnostics, extra programma's downloaden. Houd je apparaat altijd up-to-date met firmware updates.
- smartFinish: stoomprogramma om droge kledingstukken te ontkreuken
- De Added Steam-optie vermindert kreukels tot 40% tijdens de wascyclus^{****}
- Hygiene Plus: schoon wasgoed en gelijktijdig effectief bacteriën doden
- AntiVlekken systeem: 6 speciale vlekkenprogramma's, 10 extra vlekkenprogramma's via Home Connect
- TouchControl tiptoetsen: Aan/uit, Klaar in, Vlekkenautomaat, Remote Start, start/bijvullen, temperatuur, varioSpeed, Voorwas, keuze voor centrifugesnelheid/niet centrifugeren

Comfort / Zekerheid:

- A -20%: 20% energiezuiniger dan de limietwaarde van energie efficiëntieklasse A^{****}
- Bijvulfunctie: Pauzeer het draaiende wasprogramma, om vergeten wasgoed in de trommel bij te voegen.
- Mini Load: was snel en efficiënt één of enkele kledingstukken
- Elegant gekanteld gebruikerspaneel met intuïtieve bediening
- Groot LED-display voor programmaverloop, max. centrifugesnelheid, resttijdweergave, 24 uur eindtijdinstel en beladingscapaciteit
- Verlichte programmaknop met aan/uit toets
- Volume van trommel: 65 l
- Trommelverlichting: LED
- waveTrommel: bijzonder schone en effectieve wasverzorging dankzij de unieke trommelstructuur
- Bijvulfunctie
- Vulopening 32 cm, openingshoek deur 165 °, deurkleur silver-black
- iQdrive motor voor extra stilte, zuinigheid en lange levensduur incl. 10jr garantie

- 10 jaar garantie op de koolborstelloze iQdrive motor
- antiVibration design: meer stabiliteit en stilte
- waterPerfect Plus: voor efficiënt gebruik van water, zelfs met kleine belading, dankzij intelligente sensortechnologie
- Verbruiksindicator: telt aantal gedraaide programma's
- aquaStop waterbeveiliging: Siemens garantie bij waterschade - gedurende de gehele levensduur*
- Bodemplaat voor extra bescherming en geluidsisolatie
- Schuimherkenning: detecteert overdosering
- Aanduiding voor overdosering
- Onbalansherkenning
- Kinderbeveiliging op de deur
- Signaal einde programma
- Easy Clean lade
- Doseringshulp voor vloeibaar wasmiddel

Technische specificaties:

- Onderbouwbaar onder 85 cm nishoogte
- Afmetingen (h x b): 845 mm x 598 mm
- Diepte zonder deur: 590 mm
- Diepte incl. deur: 633 mm

* De diverse garantiemogelijkheden zijn te vinden op onze website.

** De aangegeven waardes zijn afgerond.

**** 20% energiezuiniger (40 kWh/100 cycli) dan de limietwaarde (50 kWh / 100 cycli) van energie efficiëntieklasse A volgens EU-Regulering 2019/2014.

***** Test Nr. E-0096-PT-24 van het Duitse Instituut voor Textiel- en Vezelonderzoek Denkendorf (DITF) van 20.02.24, met betrekking tot kreukvermindering van commercieel textiel (t-shirts en overhemden) in het Mix-programma met 4 kg belading en Added Steam-optie, vergeleken met textiel dat niet is behandeld met Added Steam-optie volgens DIN EN ISO 15487.

¹ Schaal van energie efficiëntieklasse van A tot G

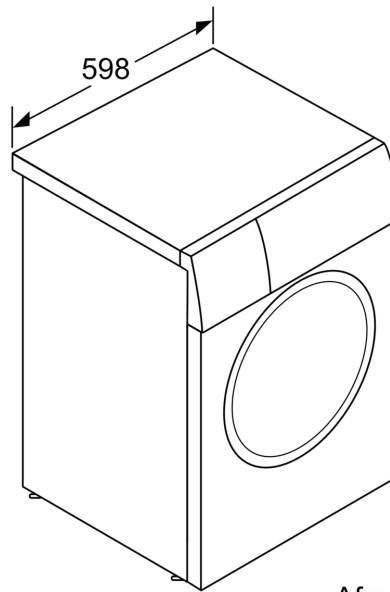
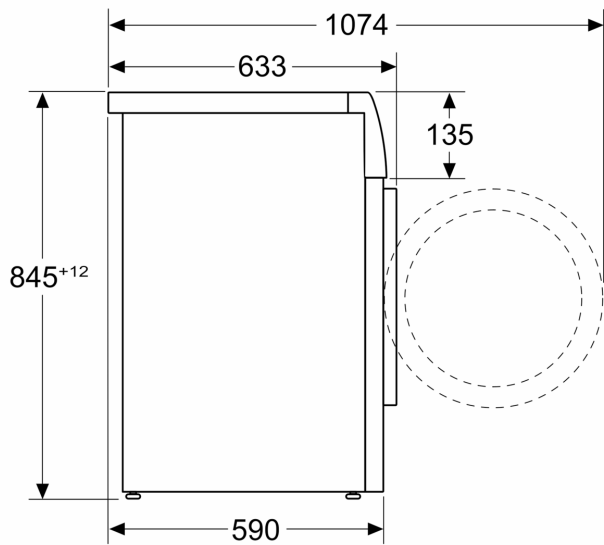
² Energieverbruik in kWh per 100 cycli (in programma Eco 40-60)

³ Gewogen waterverbruik in liters per cyclus (in programma Eco 40-60)

⁴ Programmaduur Eco 40-60

iQ500, Wasmachine, voorlader, 9
kg, 1400 rpm
WG44H207NL

Afmeting in mm



Afmeting in mm