

## iQ700, Wasmachine, voorlader, 9 kg, 1400 rpm WG44B2A9NL



### Optionele accessoires

- WX975600 Bodembevestiging harde vloeren
- WZ10131 Aquastopverlenging
- WZWP20W Voetstuk met onderlade

Deze intelligente wasmachine is 20% energiezuiniger dan label A, en beschikt over antiVlekken systeem, SpeedPack XL, i-Dos en wasmiddelscan via Home Connect.

- ✓ intelligentDosing met wasmiddelscan: automatisch doseren van wasmiddel met maximale precisie, was na was.
- ✓ varioSpeed: tot 65% sneller perfect schoon wasgoed.
- ✓ speedPack XL: programma's versnellen, zelf de wastijd instellen of wassen in slechts 15 minuten.
- ✓ Krijg toegang tot je wasmachine en bedien deze waar je ook bent: Home Connect-App (Android en iOS).
- ✓ Outdoor/Impregneren programma: beschermt waterafstotend textiel.

### Uitrusting

#### Technische Data

Energieklasse: .....	A
Gewogen energieverbruik in kWh per 100 wascycli, 40-60 ecoprogramma's: .....	40 kWh
Vulgewicht: .....	9.0 kg
Het waterverbruik van de ecoprogramma's in liters per cyclus: 50 l	
Tijdsduur van de 40-60 ecoprogramma's in uren en minuten bij een nominale capaciteit: .....	3:48 h
Droogefficiëntieklasse: .....	B
Geluidsniveauroe: .....	A
Geluidsniveau: .....	69 dB(A) re 1 pW
Inbouw/vrijstaand: .....	Vrijstaand
Afmetingen: hoogte x breedte x diepte: .....	845 x 598 x 590 mm
Nettogewicht: .....	77.2 kg
Aansluitvermogen: .....	2300 W
Minimale smeltveiligheid: .....	10 A
Spanning: .....	220-240 V
Frequentie: .....	50-60 Hz
Lengte elektriciteitsnoer: .....	160.0 cm
Draairichting deur: .....	Links
Verrijdbaar: .....	Nee
EAN-code: .....	4242003936375
Type installatie: .....	Vrijstaand



## iQ700, Wasmachine, voorlader, 9 kg, 1400 rpm WG44B2A9NL

### Uitrusting

#### Prestaties en verbruik:

- Energie efficiëntieklasse<sup>1</sup>: A
- Energie<sup>2</sup> / Water<sup>3</sup>: 40 kWh / 50 liter
- Vulgewicht: 1 - 9 kg
- Programmaduur<sup>4</sup>: 3:48 uur:min
- Centrifuge droogklasse: B
- Centrifugesnelheid<sup>\*\*</sup>: 400 - 1400 rpm
- Geluidsniveau: 69 dB (A) re 1 pW
- Geluidsniveaurooklasse: A

#### Programma's:

- Standaard programma's: Katoen, Kreukherstellend, Fijne was/Zijde, Wol handwas
- Speciale programma's: Automaat, Outdoor+Impregneren, Afpompen/Centrifugereren, powerSpeed 59, Snel + Mix, Extra spoelen, Extra snel 30'/15'
- Programma's te selecteren via de App: Hygiëne, Dekbedden, Overhemden

#### Opties:

- Home Connect: Monitoring en beheer op afstand, Energie Management, Remote Diagnostics, extra programma's downloaden. Houd je apparaat altijd up-to-date met firmware updates.
- smartFinish: stoomprogramma om droge kledingstukken te ontkreuen
- intelligentDosing: automatische dosering van wasmiddel en wasverzachter
- AntiVlekken systeem: 6 speciale vlekkenprogramma's, 10 extra vlekkenprogramma's via Home Connect
- TouchControl tiptoetsen: Aan/uit, Klaar in, Vlekkenautomaat, i-DOS 2.0 1, i-DOS 2.0 2, kinderbeveiliging, Geheugenfunctie, Remote Start, start/bijvullen, temperatuur, varioSpeed, Voorwas, keuze voor centrifugeersnelheid, Extra water/niet centrifugereren

#### Comfort / Zekerheid:

- A -20%: 20% energiezuiniger dan de limietwaarde van energie efficiëntieklasse A\*\*\*\*
- Bijvulfunctie: Pauzeer het draaiende wasprogramma, om vergeten wasgoed in de trommel bij te voegen.
- Mini Load: was snel en efficiënt één of enkele kledingstukken
- directTouch Plus: elegant en gekanteld gebruikspaneel voor intuïtieve bediening
- Verlichte programmaknop met aan/uit toets
- powerSpeed systeem: uitstekende wasresultaten in korte tijd
- XXL 65 l
- Trommelverlichting: LED
- waveTrommel: bijzonder schone en effectieve wasverzorging dankzij de unieke trommelstructuur
- Bijvulfunctie
- 32 cm vulopening, chrome-black met 188° te openen deur
- iQdrive motor voor extra stilte, zuinigheid en lange levensduur incl. 10jr garantie
- 10 jaar garantie op de koolborstelloze iQdrive motor

- antiVibration design: meer stabiliteit en stilte
- waterPerfect Plus: voor efficiënt gebruik van water, zelfs met kleine belading, dankzij intelligente sensortechnologie
- Verbruiksindicator: telt aantal gedraaide programma's
- aquaSensor voor optimaal spoelresultaat
- aquaStop waterbeveiliging: Siemens garantie bij waterschade - gedurende de gehele levensduur\*
- Lagere geluidswaarden (dB) door extra isolerend materiaal
- Bodemplaat voor extra bescherming en geluidsisolatie
- Schuimherkenning: detecteert overdosering
- Aanduiding voor overdosering
- Onbalansherkenning
- Kinderbeveiliging op de deur
- Signaal einde programma
- Easy Clean lade

#### Technische specificaties:

- Onderbouwbaar onder 85 cm nishoogte
- Afmeting apparaat (H x B): 84.5 cm x 59.8 cm
- Diepte apparaat: 59.0 cm
- Diepte apparaat incl. deur: 63.8 cm
- Diepte apparaat met geopende deur: 109.0 cm

\* De diverse garantiemogelijkheden zijn te vinden op onze website.

\*\* De aangegeven waarden zijn afgerond.

\*\*\*\* 20% energiezuiniger (40 kWh/100 cycli) dan de limietwaarde (50 kWh / 100 cycli) van energie efficiëntieklasse A volgens EU-Regulering 2019/2014.

<sup>1</sup> Schaal van energie efficiëntieklasse van A tot G

<sup>2</sup> Energieverbruik in kWh per 100 cycli (in programma Eco 40-60)

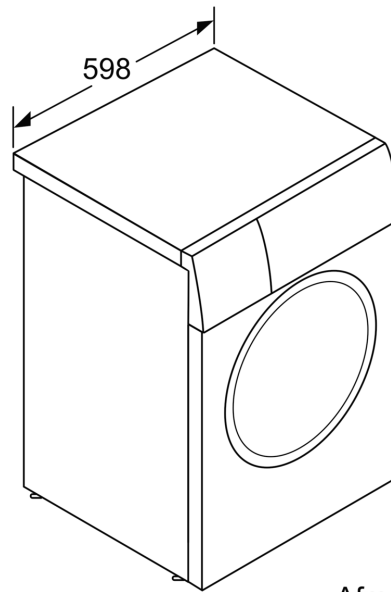
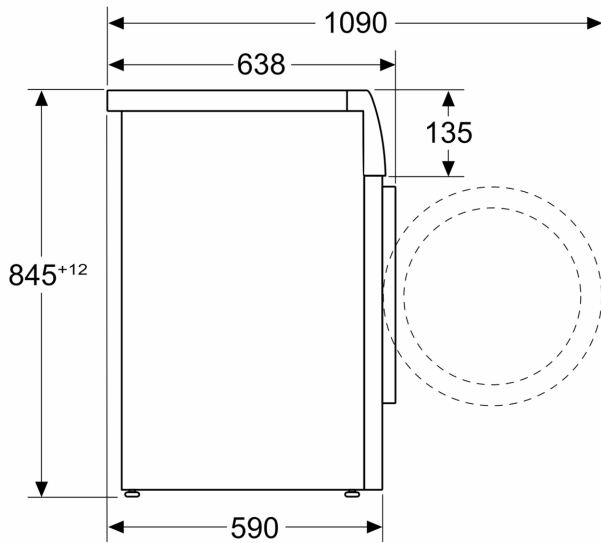
<sup>3</sup> Gewogen waterverbruik in liters per cyclus (in programma Eco 40-60)

<sup>4</sup> Programmaduur Eco 40-60

iQ700, Wasmachine, voorlader, 9  
kg, 1400 rpm  
WG44B2A9NL

## Maatschetsen

Afmeting in mm



Afmeting in mm