



VP414115

CKP420000:

2 Knoppen, Teppan yaki, 400serie, zwart

CKP420010:

2 Knoppen, Teppan yaki, 400serie, RVS

VA420004:

Verbindingsstrip Vario 400 vlakbouw

VA420010:

Verbindingsstrip Vario 400 opbouw kort

VA440010:

Afdeksplaat Vario 400

Vario Teppanyaki 400 serie

38 cm

VP414115

- Twee afzonderlijke kookzones of gecombineerd als één grote zone
- Nauwkeurige temperatuurregeling van 120°C tot 240°C
- Voor bakken direct op de plaat, zonder gebruik van pannen
- Perfect te combineren met andere Vario apparaten uit de 400 serie.
- Voor bakken direct op de plaat, zonder gebruik van pannen

Nauwkeurige temperatuurregeling van 120°C tot 240°C

Optimale warmteverdeling

Nauwkeurige bewerking van 3 mm roestvrij staal.

Voor vlakke inbouw of opbouw met een zichtbare rand.

Perfect te combineren met andere Vario apparaten uit de 400 serie.

Kookzones:

Kookoppervlak b x d: 31,0 x 44,0 cm.

Bediening:

Bedieningsknoppen voorzien van verlichte ring, kookzone en temperatuur markering

Electronische temperatuurregeling van 120°C tot 240°C

Uitrusting:

2 apart of gelijktijdig instelbare kookzones (2 x 1500W)

Warmhoudfunctie

Schoonmaakstand

Ook met het gebruik van een gietijzeren pan gemakkelijk schoon te maken.

Veiligheid:

Veiligheidsuitschakeling.

Voorverwarm- en restwarmte indicatie

Installatievoorschriften:

Afhankelijk van het type installatie (opbouw of inbouw, met of zonder afdeksplaat), kan de nis en de locatie van de knop variëren.

Bij combinatie van meerdere Vario 400 apparaten is een verbindingsstrip VA 420 nodig tussen de apparaten. Afhankelijk van het type installatie moet de bijbehorende verbindingsstrip worden voorzien.

Het draagvermogen en stabiliteit, vooral bij dunne bladen, worden ondersteund met behulp van geschikte constructies. Er dient rekening gehouden te worden met het gewicht van het apparaat en de extra belasting.

Toevoeging voor vlakke installatie:

Installatie is mogelijk in werkbladen van steen, kunststof of hout. Hitte bestendige en waterdichte afdichting is nodig. Met betrekking tot andere materialen raadpleeg de werkblad fabrikant.

De gleuf moet onafgebroken en egaal zijn, zodat plaatsing van het apparaat op de pakking is verzekerd. Gebruik geen onderbroken lijnen.

Door uitzettingen in maten en combinaties en van de uitsnede in het werkblad kan de verbindingsbreedte variëren.

Bij montage van meerdere apparaten in één nis dient 50 mm tussen de apparaten worden gehouden.

Er moet een minimale zijdelingse speling van ten minste 40 mm ten opzichte van aangrenzende warmtegevoelige meubels of contactoppervlakken worden aangehouden of een thermische isolatie worden aangebracht.

De kookplaat kan van bovenaf in het werkblad geplaatst worden

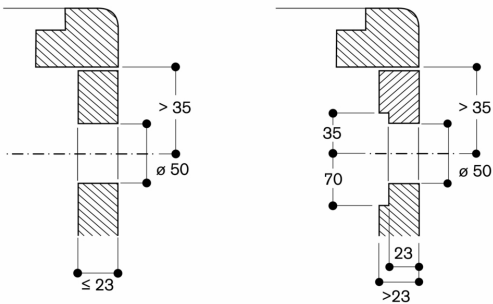
Gewicht: ca. 11 kg.

Technische data:

Aansluitwaarde 3 kW.

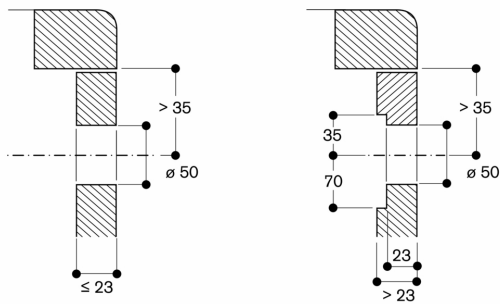
Aansluitkabel 1.50 m zonder stekker.

Montage bedieningsknop, vlak geïntegreerde inbouw

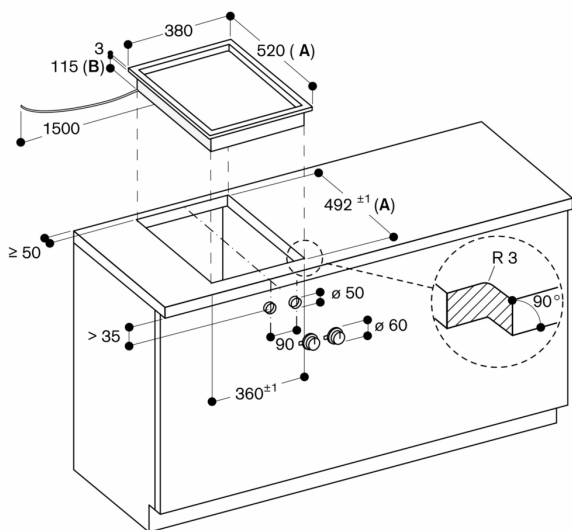


Afmeting in mm

Montage bedieningsknop, inbouw met zichtbare rand

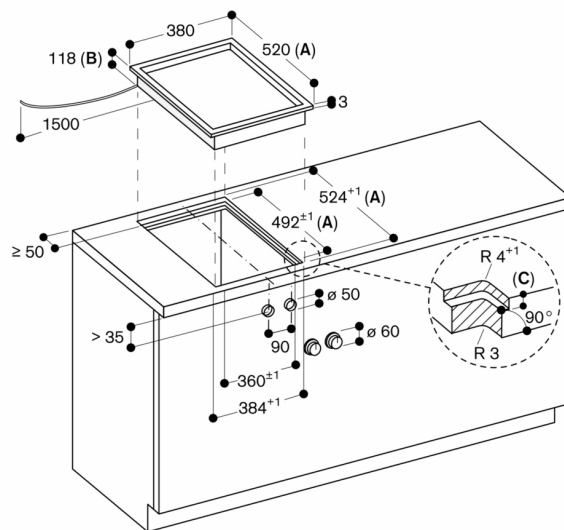


Afmeting in mm



- A: Bij montage met apparaatbedekking de diepere uitsparing aanhouden (houd de separate planningsaanwijzingen aan)
- B: 130 mm bij de kabelklem (links, aan de achterzijde)

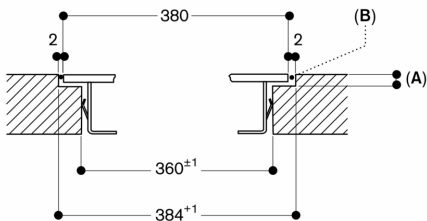
Afmeting in mm



- A: Bij montage met apparaatbedekking de diepere uitsparing aanhouden (houd de separate planningsaanwijzingen aan)
- B: 133 mm bij de kabelklem (links, aan de achterzijde)
- C: 3.5^{-0.5} 6.5^{+0.5} in combinaties met frameloze inductiekookplaten

Afmeting in mm

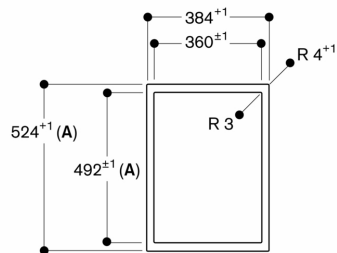
Doorsnede in de lengte



A: 3,5^{-0,5}
6,5^{+0,5} in combinaties met frameloze inductiekookplaten
B: Vulling met silicone

Afmeting in mm

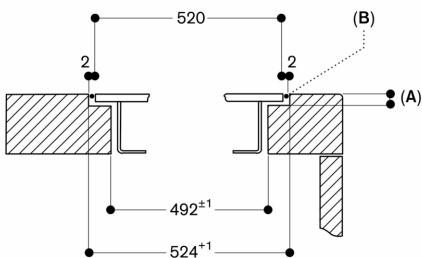
Aanzicht van boven



A: Bij montage met apparaatbedekking de diepere uitsparing aanhouden (houd de separate planningsaanwijzingen aan)

Afmeting in mm

Dwarsdoorsnede

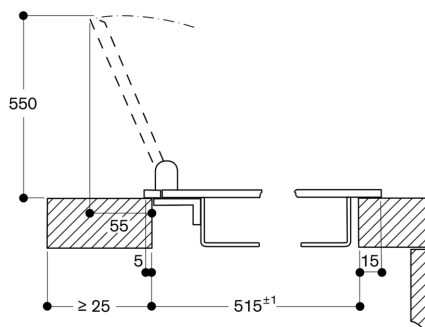


A: 3,5^{-0,5}
6,5^{+0,5} in combinaties met frameloze inductiekookplaten
B: Vulling met silicone

Bij montage met apparaatbedekking de diepere uitsparing en de breedte van de voorste en achterste groef aanhouden.

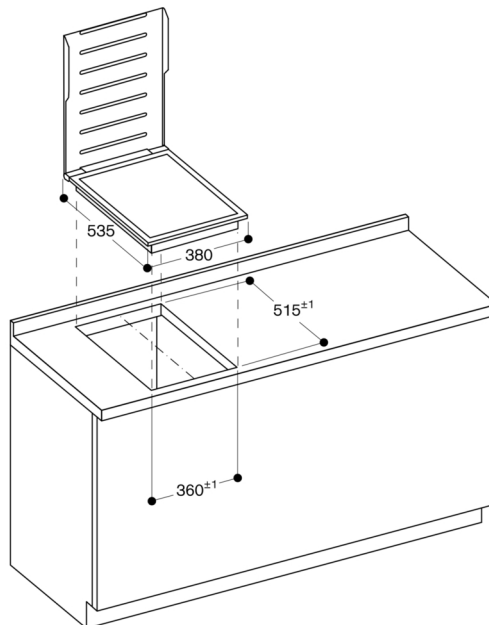
Afmeting in mm

Montage met apparaatbedekking, inbouw met zichtbare rand



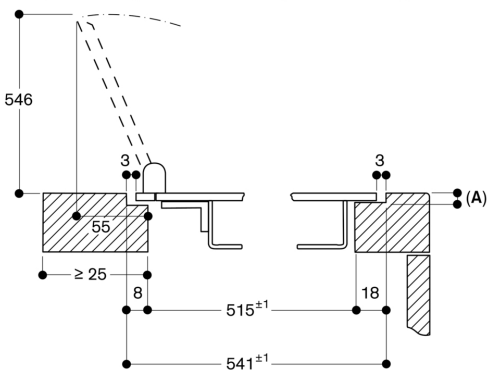
Afmeting in mm

Montage met apparaatbedekking, inbouw met zichtbare rand



Afmeting in mm

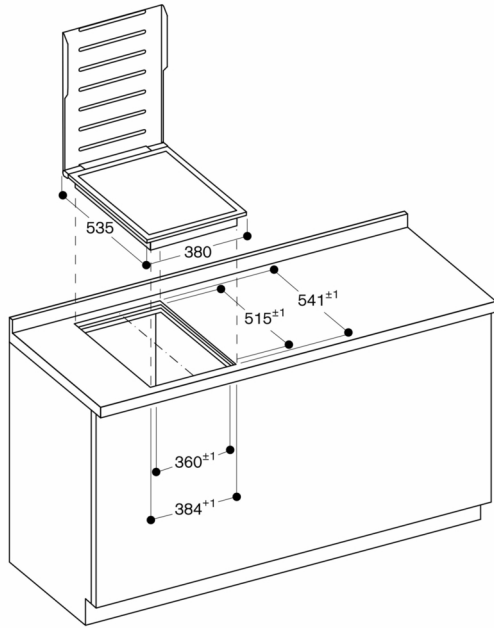
Montage met apparaatbedekking, vlak geïntegreerde inbouw



A: 3,5^{0,5}

Afmeting in mm

Montage met apparaatbedekking, vlak geïntegreerde inbouw



Afmeting in mm