



VL200120



LS041001:  
Luchtgeleider voor VL200

AD410040:  
Flexibel verbindingstuk DN 150 vlak

AD851041:  
Verbindingselement plat DN150 voor VL

VV200010:  
Verbindingsstrip Vario 200 RVS

VV200020:  
Verbindingsstrip Vario 200 zwart

Vario werkbladafzuiging 200 serie  
15 cm, Zwart  
VL200120

- Zeer efficiënt, geluidsarm ventilatiesysteem
- Functie voor sensorgestuurde vermogensaanpassing naargelang de opbouw van kookdampen
- Geëmailleerd ventilatierooster, vaatwasmachine bestendig
- Motorloos, te combineren met BLDC (koolborstelloze) motor van Gaggenau
- Geringe plannings en installatie werkzaamheden noodzakelijk
- Combineerbaar met de kookapparatuur van de Vario 200 Serie

Zeer efficiënt afzuigstelsel direct naast de kookplaat.

Functie voor sensorgestuurde vermogensaanpassing naargelang de opbouw van kookdampen.

Geringe plannings en installatie werkzaamheden noodzakelijk.

Laag geluidsniveau in combinatie met de AR 410 110

Geschikt voor luchtafvoer of recirculatie.

#### Prestaties en verbruik:

Afzuigprestaties afhankelijk van motor, zie tabel op pagina XX.

Automatische sensorgestuurde vermogensaanpassing van het ventilatiesysteem  
Automatische sensor-gestuurde of manuele naventilatie.

#### Uitrusting:

Bedieningsknop met verlichte ring.

3 elektronisch gestuurde standen en een intensiefstand.

Groot metalen vetfilter voor een hoge mate van vetopname.

Vetfilter-en actief koolstoffilter-verzadigingsindicator.

Aerodynamisch geoptimaliseerde binnenruimte voor efficiënte luchtgeleiding.

Intervalventilatie, 6 min.

Geëmailleerd ventilatierooster, vaatwasmachine bestendig.

Vetfilter uitneembaar, vaatwasserbestendig

Ventilatiekanaal bocht, megeleverd.

Overloopcontainer 250 ml.

#### Verbruiksgegevens

Energieklasse A op een schaal van A+++ tot D.

Energieverbruik is gebaseerd op een combinatie met motor AR403122.

Gemiddeld energieverbruik 48.3 kWh per jaar.

Energieklasse ventilator: A.

Energieklasse verlichting: -.

Energieklasse vetfilter: B.

Geluidsniveau min. 56 dB / max. 71 dB op normaalstand.

#### Installatievoorschriften:

Indien ventilatietoebereiden LS041001 is geïnstalleerd kan de Wokpan WP400 001 niet worden gebruikt.

Bij installatie van een afzuigkap met luchtafvoer en een schouwverbinding, moet de afvoerkap voorzien zijn van een veiligheidsschakelaar  
Gelieve de installatievoorschriften na te lezen  
Maximum afstand tussen twee VL: 80 cm.

De equivalente lengte van het kanaal om goede prestaties te garanderen is maximaal 26 meter.

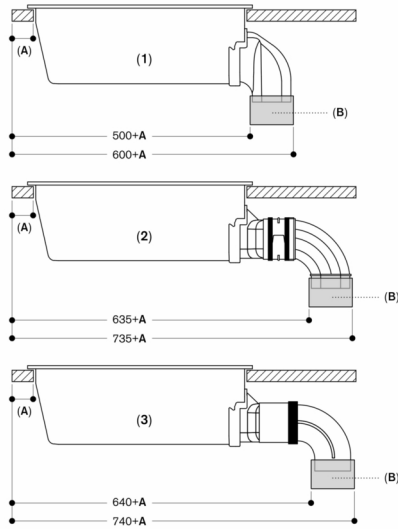
Voor optimale prestaties bij recirculatie adviseren wij een uitstroomoppervlak van minimaal 440 cm<sup>2</sup>.

Recirculatie wordt niet aanbevolen in combinatie met de Vario elektrische grill.

Per VL bevelen wij één motorunit aan.

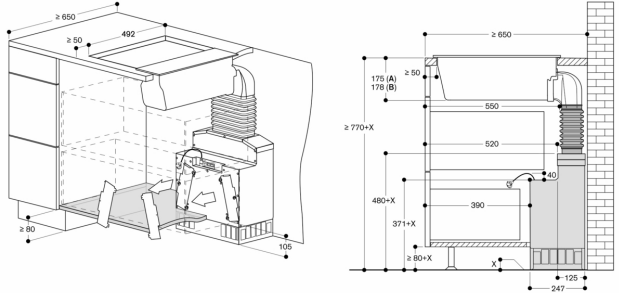
#### Technische data:

Aansluitkabel 1.7 m tussen VL en motor eenheid.

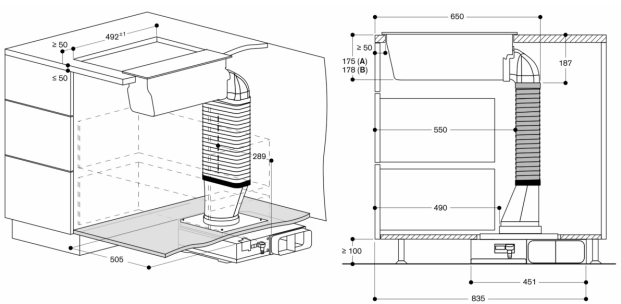


- 1: Directe installatie
- 2: Montage met uitbreiding voor extra diep werkblad en kunststof kanalen:
  - AD B51 041 (aansluitstuk voor uitbreiding)
  - AD B57 040 (platte buis aansluitstuk, kunststof)
  - AD B57 030 (platte buis bocht, 90°, verticaal, kunststof)
- 3: Montage met uitbreiding voor extra diep werkblad en metalen kanalen:
  - AD B51 041 (aansluitstuk voor uitbreiding)
  - AD B54 000 (platte buis aansluitstuk, metaal)
  - AD B54 030 (platte buis bocht, 90°, verticaal, metaal)

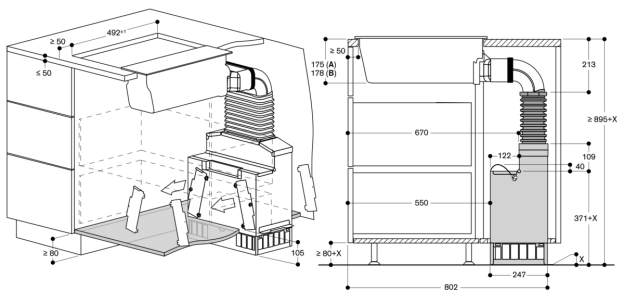
A: ≥ 50 mm  
 B: Aansluitstuk  
 Afmeting in mm



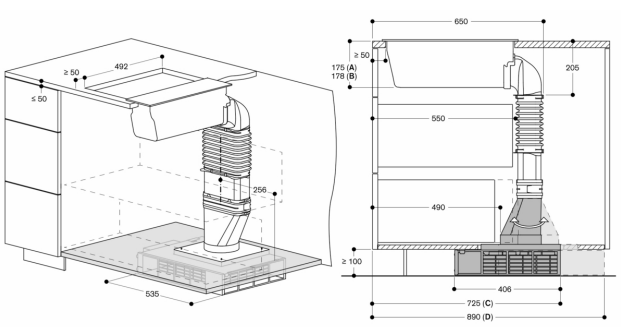
A: Inbouw met zichtbare rand  
 B: Vlak geïntegreerde inbouw (uitsluitend VL 414)  
 Niet aanbevolen voor niet thermisch geïsoleerde buitenwand of vloer (U ≥ 0,5 W/m²K)  
 Afmeting in mm



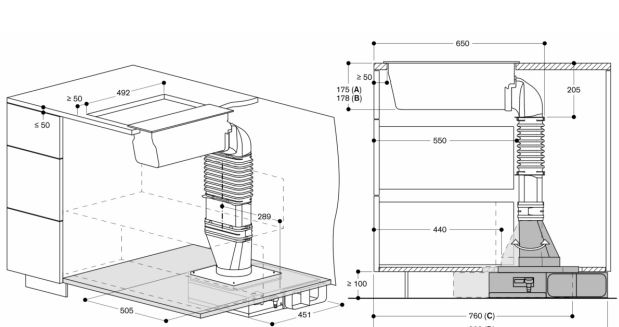
A: Inbouw met zichtbare rand  
 B: Vlak geïntegreerde inbouw (uitsluitend VL414)  
 Afmeting in mm



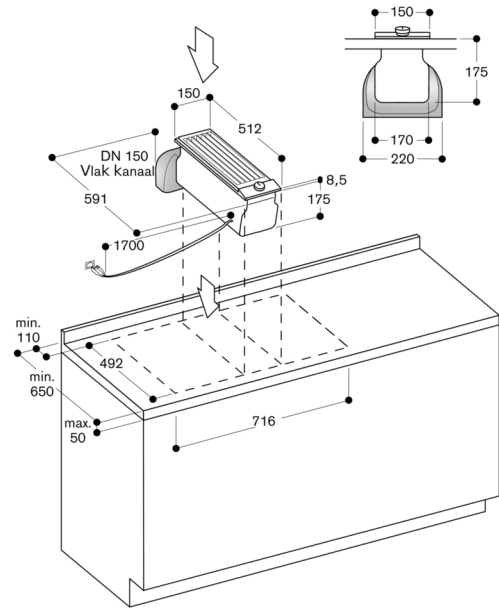
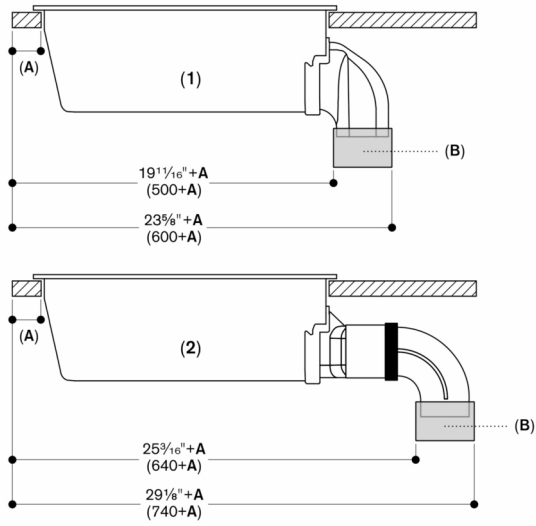
A: Inbouw met zichtbare rand  
 B: Vlak geïntegreerde inbouw (uitsluitend VL 414)  
 Niet aanbevolen voor niet warmtegeïsoleerde vloer (U ≥ 0,5 W/m²K)  
 Afmeting in mm



A: Inbouw met zichtbare rand  
 B: Vlak geïntegreerde inbouw (uitsluitend VL 414)  
 C: Filter toegang vanaf voorkant  
   Aansluitstuk plat/ronde naar voren toe  
 D: Filter toegang vanaf achterkant  
   Aansluitstuk plat/ronde naar achter toe  
 Niet aanbevolen voor niet warmtegeïsoleerde vloer (U ≥ 0,5 W/m²K)  
 Afmeting in mm



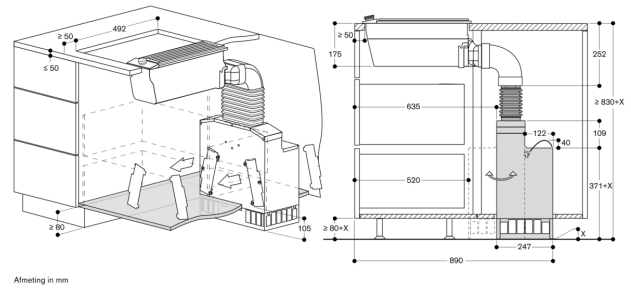
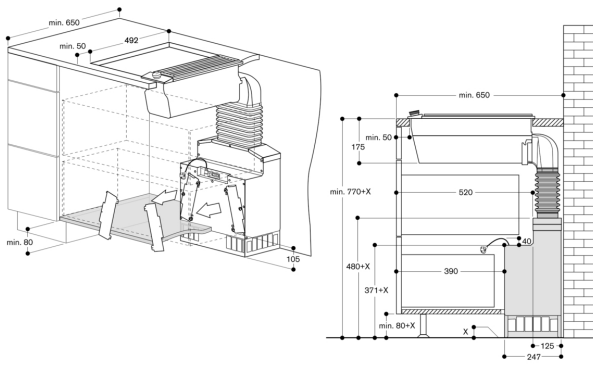
A: Inbouw met zichtbare rand  
 B: Vlak geïntegreerde inbouw (uitsluitend VL414)  
 C: Afvoer links. Plat/ronde aansluitstuk richting voorzijde  
 D: Afvoer rechts. Plat/ronde aansluitstuk richting achterzijde  
 Afmeting in mm



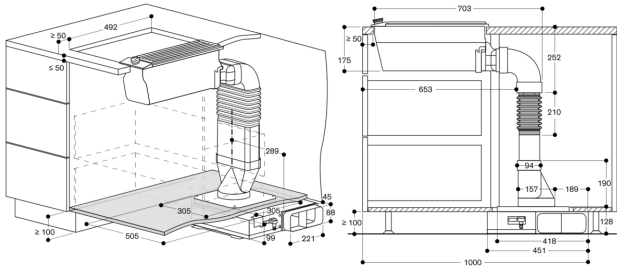
- 1: Directe montage
- 2: Montage met uitbreiding voor extra diep werkblad en metalen kanalen:
  - AD 851 041 (aansluitstuk voor uitbreiding)
  - AD 854 000 (platte buis aansluitstuk, metaal)
  - AD 854 030 (platte buis bocht, 90°, verticaal, metaal)

A:  $\geq 1\frac{15}{16}$ " (50)  
 B: Aansluitstuk

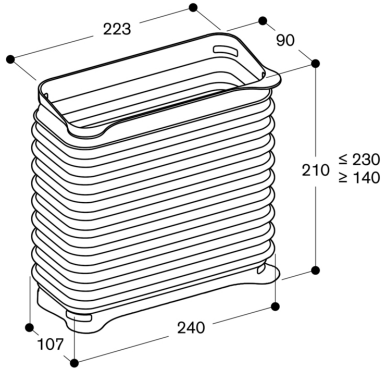
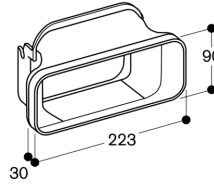
Afmeting in inches (mm)



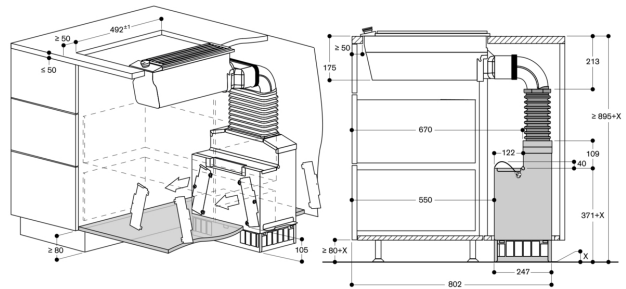
Afmeting in mm



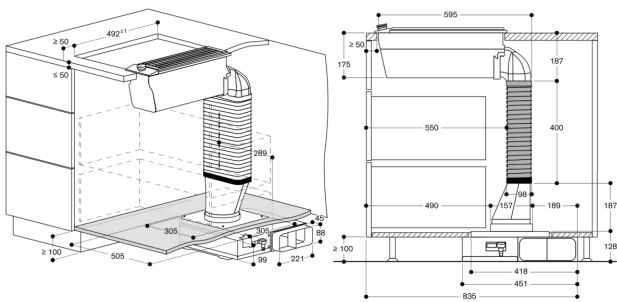
Afmeting in mm



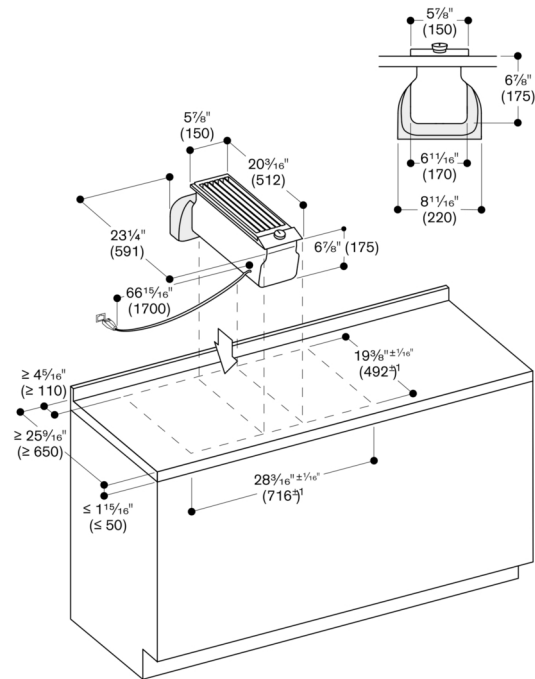
Afmeting in mm



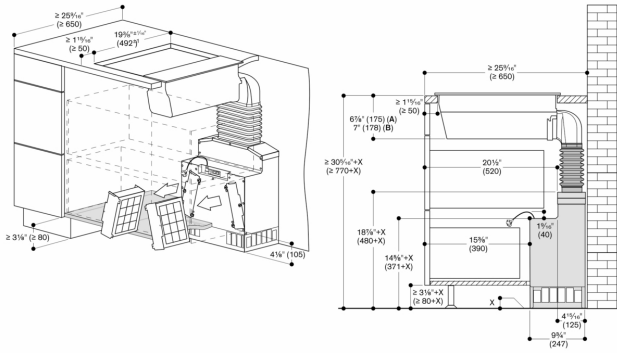
Afmeting in mm



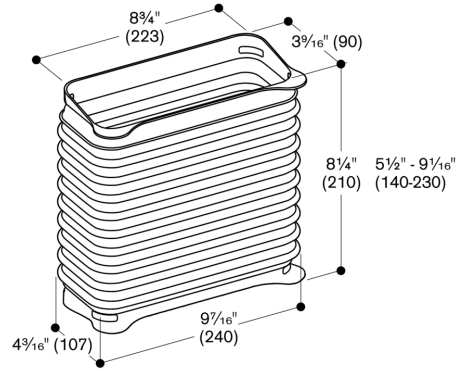
Afmeting in mm



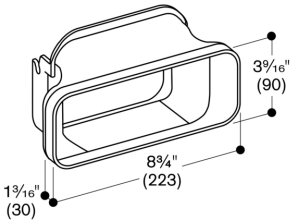
Afmeting in inches (mm)



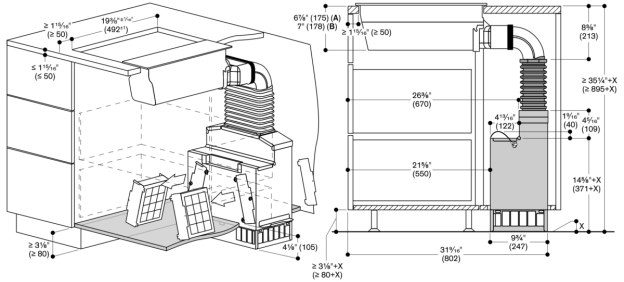
A. Inbouw met zichtbare rand  
 B. Vlak geïntegreerde inbouw (uitsluitend VL414)  
 Afmeting in inches (mm)



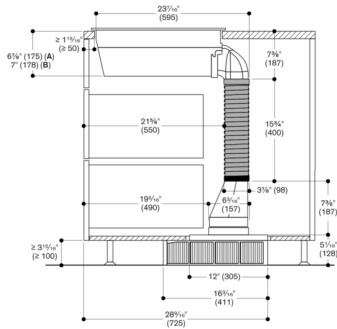
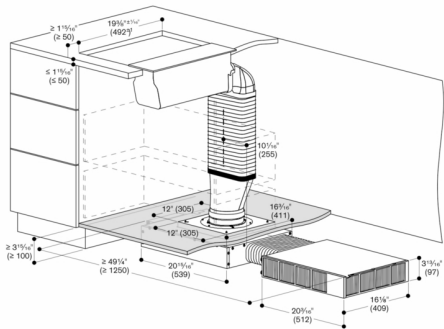
Afmeting in inches (mm)



Afmeting in inches (mm)



A. Inbouw met zichtbare rand  
 B. Vlak geïntegreerde inbouw (uitsluitend VL414)  
 Afmeting in inches (mm)



A. Inbouw met zichtbare rand  
 B. Vlak geïntegreerde inbouw (uitsluitend VL414)  
 Afmeting in inches (mm)