

VI422105

CA050300:

Flexpan set, 3 stuks (2xS, 1xM)

CA051300:

Teppanyaki

CA052300:

Flexinduction grillplaat

CA055300:

Flexpan, Maat L

CKI420000:

2 Knoppen, inductie, 400serie, zwart

CKI420010:

2 Knoppen, inductie, 400serie, RVS

VA420004:

Verbindingsstrip Vario 400 vlainbouw

Vario flexinductie kookplaat 400 serie 38 cm

VI422105

- Solide roestvrijstalen of zwarte robuust afgewerkte knop, voor nauwkeurige bediening en personalisatie
 - Flexibel positioneren van kookgerei binnen de aaneengeschakelde kookzones
 - Frameloos
 - Perfect te combineren met andere Vario apparaten uit de 400 serie.
 - Flexfunctie voor het combineren van de rechthoekige kookzones
- Flexibel positioneren van kookgerei binnen de aaneengeschakelde kookzones
Frameloos.
Perfect te combineren met andere Vario apparaten uit de 400 serie.

Kookzones:

2 Flexinductie kookzones 20x24 cm (2200W, met Booster 3700 W), aaneengeschakeld 40x24 cm (3300 W, met Booster 3700 W).

Bediening:

Bedieningsknoppen met verlichte ring, kookzone en vermogen markering
Elektronisch regelbaar in 12 vermogensstanden.
Gebruiksvriendelijke bediening met tweekleuren display (wit / oranje).

Uitrusting:

Flexfunctie voor rechthoekige kookzones.
Braadsensorfunctie.
Boosterfunctie
Stopwatch.
Kookwekker.
Keuzemenu.
Power Management

Geselecteerde digitale diensten (Gaggenau Home Connect)

HobHoodControl: bedien de afzuigkap vanaf de kookplaat (met bijpassende afzuigkap).
Op afstand bedienen van het apparaat
Remote diagnostics
Geïntegreerde WiFi module voor digital services (Home Connect).
De beschikbaarheid van de Home Connect functie is afhankelijk van de beschikbaarheid in uw land. De Home Connect diensten zijn niet in elk land beschikbaar. Verdere informatie hierover vindt u op www.home-connect.com

Veiligheid:

Indicatie "in gebruik".
Panherkenning.
2-Voudige restwarmte-aanduiding
Veiligheidsafsluiting

Installatievoorschriften:

De bedieningsknoppen kunnen in lijn met de kookzones horizontaal worden geplaatst.
De maatschets "Installatie bedieningsknop" moet in acht worden genomen als het paneel meer dan 23 mm dik is (aan de achterkant is dan een uitsparing benodigd).

Het draagvermogen en stabiliteit, vooral bij dunne bladen, worden ondersteund met behulp van geschikte constructies. Er dient rekening gehouden te worden met het gewicht van het apparaat en de extra belasting.

Installatie is mogelijk in werkbladen van steen, kunststof of hout. Hitte bestendige en waterdichte afdichting is nodig. Met betrekking tot andere materialen raadpleeg de werkblad fabrikant.

De gleuf moet onafgebroken en egaal zijn, zodat plaatsing van het apparaat op de pakking is verzekerd. Gebruik geen onderbroken lijnen. Door uitzettingen in maten en combinaties en van de uitsnede in het werkblad kan de verbindingbreedte variëren.

Bij montage van meerdere apparaten in één nis dient 50 mm tussen de apparaten worden gehouden.

Alleen te gebruiken met (wok-)pannen met ferromagnetische bodem.

De kookplaat is langs de bovenkant van het werkblad in te bouwen

Gewicht: ca. 8 kg.

Speciale accessoires (bestel als los onderdeel):
Onderdeelnr. 17006018 Braadsensorpan, ø 20 cm
Onderdeelnr. 17006184 Braadsensor pan, ø 24 cm

Technische data:

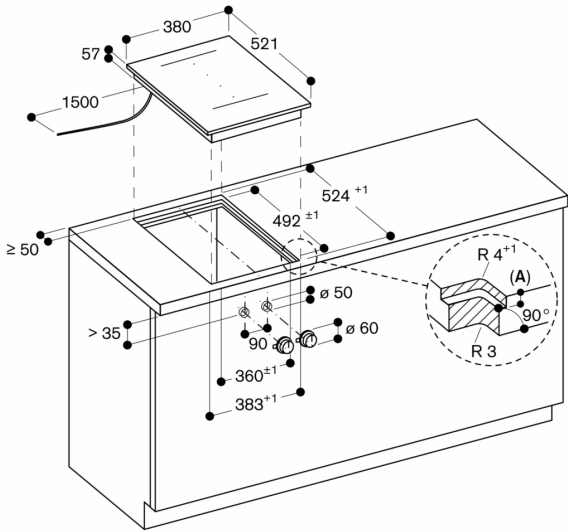
Aansluitwaarde 3.7 kW.

Aansluitkabel 1.50 m zonder stekker.

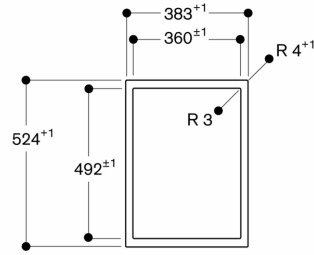
Energieverbruik standby/display uit 0.5 W.

Energieverbruik standby/netwerk 1.4 W.

Raadpleeg de gebruiksaanwijzing wanneer u de WiFi-functie wilt uitschakelen.



Aanzicht van boven

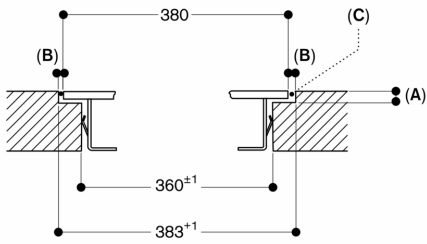


Afmeting in mm

A: $6,5^{+0,5}$

Afmeting in mm

Doorsnede in de lengte



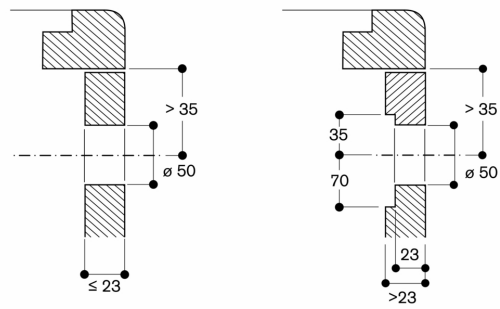
A: $6,5^{+0,5}$

B: 1,5

C: Vulling met silicone

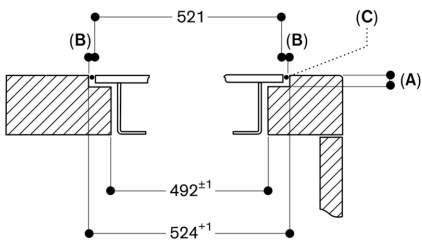
Afmeting in mm

Montage bedieningsknop, vlak geïntegreerde inbouw



Afmeting in mm

Dwarsdoorsnede



A: $6,5^{+0,5}$

B: 1,5

C: Vulling met silicone

Afmeting in mm