



VI262120

CA051300:
Teppanyaki

CA052300:
Flexinduction grillplaat

VV200010:
Verbindingsstrip Vario 200 RVS

VV200020:
Verbindingsstrip Vario 200 zwart

Vario inductiekookplaat 200 serie 60 cm

VI262120

- Flexfunctie voor het combineren van de rechthoekige kookzones
- Flexibel positioneren van kookgerei binnen de aaneengeschakelde kookzones
- Combineerbaar met de kookapparatuur van de Vario 200 Serie

Bedieningsdisplay met een comfortabel en veilige bediening

Kookzones:

2 Flexinductie kookzones: gebruik losse zones 19x23 cm (2200 W, met Booster 3700 W), gebruik 1 zone 38x23 cm (3300 W, met Booster 3700 W).

Bediening:

Bedieningsknop met verlichte ring.
Geïntegreerd bedieningspaneel
Elektronisch regelbaar in 9 Vermogensstanden.

Uitrusting:

Kookzone aanduiding
Flexfunctie voor rechthoekige kookzones.
Braadsensorfunctie.
Panherkenning.
Boosterfunctie voor elke kookzone.

Veiligheid:

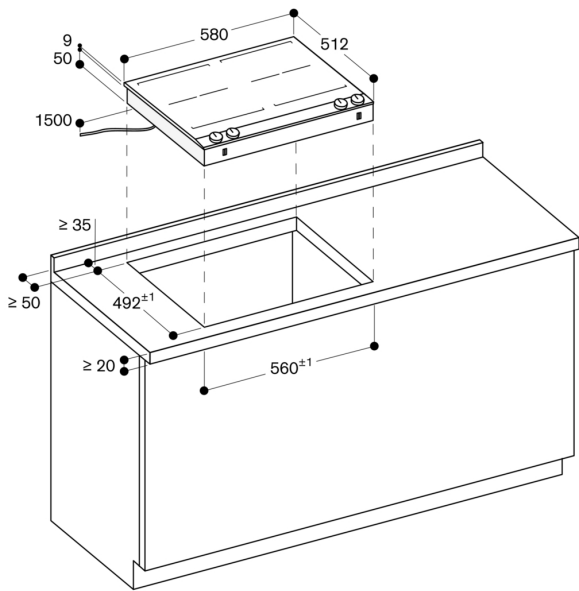
Restwarmte-indicatie
Indicatie "in gebruik".
Veiligheidsafsluiting

Installatievoorschriften:

Alleen te gebruiken met (wok-)pannen met ferromagnetische bodem.
De kookplaat is langs de bovenkant van het werkblad in te bouwen
Gewicht: ca. 15 kg.
Speciale accessoires (bestel als los onderdeel):
Onderdeelnr. 17006018 Braadsensorpan, ø 20 cm

Technische data:

Aansluitwaarde 7.4 kW.
Aansluitkabel 1.50 m zonder stekker.



Afmeting in mm