



VG295150F

1 x Wokring

WP400001:

Wokpan met ronde bodem en steel

Gaskookplaat 200 serie
90 cm, Vloeibaar gas 28-37 mbar
VG295150F

- Mechanische stappenregeling voor exact instelbare en reproduceerbare vlammen, instelbaar in 9 vermogensstanden
- Bedieningsdisplay met een comfortabel en veilige bediening
- Gietijzeren pannendrager
- Meervoudige Wokbrander van robuust, hittebestendig messing zoals in de professionele keuken gebruikt wordt.
- Exact instelbare en reproduceerbare vlammen
- Bedieningsdisplay met een comfortabel en veilige bediening

Mechanische stappenregeling voor exact instelbare en reproduceerbare vlammen, instelbaar in 9 vermogensstanden

Meervoudige Wokbrander van robuust, hittebestendig messing zoals in de professionele keuken gebruikt wordt.

Gietijzeren pannendrager

17 kW verdeeld over 5 gasbranders

Kookzones:

1 multi-ring wokbrander (300 W - 5800 W),

geschikt voor pannen tot max. 32 cm

2 SuperSterkbranders met 2 ringen (150-4000 W), geschikt voor pannen tot max. ø 28 cm

2 Normaalbranders met 2 ringen (150-2000 W), geschikt voor pannen tot max. ø 28 cm

Bediening:

Bedieningsknop met verlichte ring.

Geïntegreerd bedieningspaneel

Bediening met één hand

Elektronische vonkontsteking

Uitrusting:

Driedelige gietijzeren pannendrager met

doorlopend oppervlak

Branderringen van messing

Veiligheid:

Elektronische vlambewaking.

Restwarmte-indicatie

Indicatie "in gebruik".

Installatievoorschriften:

Speciale sproeikoppen voor aardgas 20 mbar kunnen als reserveonderdelen worden besteld.

Tussenbodem is niet noodzakelijk

De kookplaat is langs de bovenkant van het werkblad in te bouwen

De achterwand moet uit niet brandbaar materiaal vervaardigd zijn. De afwerkingslijsten moeten hittebestendig zijn

Installatie in een 90 cm. brede onderkast is vereist.

Een minimale zijdelingse afstand van minstens 300 mm dient te worden aangehouden van de aangrenzende hittegevoelige meubelen of breng thermische isolatie aan

Met een totaal aangesloten vermogen van meer dan 12 kW moeten lokale voorschriften met betrekking tot ventilatie van de ruimte, grootte van de kamer en de combinatie van extractie of recirculatie kappen in acht worden genomen.

De minimale ruimte tussen gaskookplaten met meer dan 12 kW en afzuigkap is 70 cm.

De minimale afstand tussen de kookplaat en een kast van brandbaar materiaal, welke erboven wordt gemonteerd, moet 76 cm bedragen
De minimale afstand tot afzuiging boven de kookplaat is aangegeven bij de planningsaanwijzingen bij het afzonderlijke ventilatieproduct.

Gewicht: ca. 29 kg.

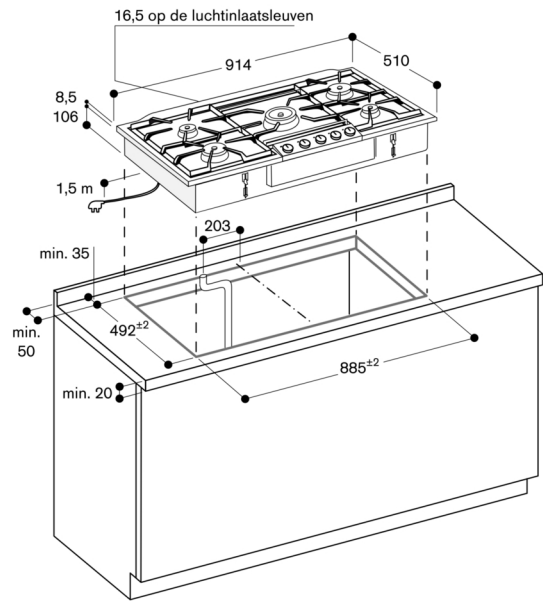
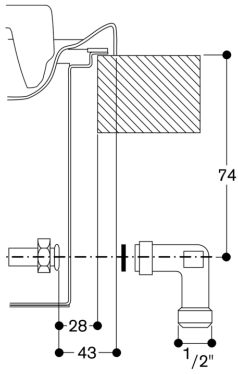
Technische data:

Totale aansluitwaarde gas: 17.8 kW

Totale aansluitwaarde elektrisch: 10.0 W

Aansluitkabel 1.5 m met stekker

Gasaansluiting



Minimale afstand van apparaatuitparing tot zijwand 300 mm.