



VG264120F

VV200010:  
Verbindingsstrip Vario 200 RVS

VV200020:  
Verbindingsstrip Vario 200 zwart

Vario domino kookplaat, gas 200 serie  
60 cm, Vloeibaar gas 28-37 mbar  
VG264120F

- Mechanische stappenregeling voor exact instelbare en reproduceerbare vlammen, instelbaar in 9 vermogensstanden
- Bedieningsdisplay met een comfortabel en veilige bediening
- Gietijzeren pannendrager
- Meervoudige Wokbrander van robuust, hittebestendig messing zoals in de professionele keuken gebruikt wordt.
- Combineerbaar met de kookapparatuur van de Vario 200 Serie

Bedieningsdisplay met een comfortabel en veilige bediening

Mechanische stappenregeling voor exact instelbare en reproduceerbare vlammen, instelbaar in 9 vermogensstanden

Gietijzeren pannendrager met een doorlopend oppervlak voor een gemakkelijke en veilige verplaatsing van het kookgerei

9.8 kW op 4 branders

#### Kookzones:

2 Sterkbranders (560 W - 3000 W), geschikt voor pannen tot max. ø 22 cm.

2 Normaalbranders (380 W - 1900 W), geschikt voor pannen tot max. ø 20 cm.

#### Bediening:

Bedieningsknop met verlichte ring.

Geïntegreerd bedieningspaneel

Bediening met één hand

Elektronische vonkontsteking

#### Uitrusting:

Tweedelige gietijzeren pannendrager met een doorlopend oppervlak

Geëmailleerde branderdekseel

#### Veiligheid:

Elektronische vlambewaking.

Restwarmte-indicatie

Indicatie "in gebruik".

#### Installatievoorschriften:

Speciale sproeikoppen voor aardgas 20 mbar kunnen als reserveonderdelen worden besteld.

Tussenbodem is niet noodzakelijk

De kookplaat is langs de bovenkant van het werkblad in te bouwen

Een minimale zijdelingse afstand van minstens 150 mm van de aangrenzende hittegevoelige meubelen en aangrenzende oppervlaktes of breng thermische isolatie aan

Met een totaal aangesloten vermogen van meer dan 12 kW moeten lokale voorschriften met betrekking tot ventilatie van de ruimte, grootte van de kamer en de combinatie van extractie of recirculatie kappen in acht worden genomen.

De minimale ruimte tussen gaskookplaten met meer dan 12 kW en afzuigkap is 70 cm.

De minimale afstand tussen het kookoppervlak en een kast erboven moet 65 cm zijn.

De minimale afstand tot afzuiging boven de kookplaat is aangegeven bij de planningsaanwijzingen bij het afzonderlijke ventilatieproduct.

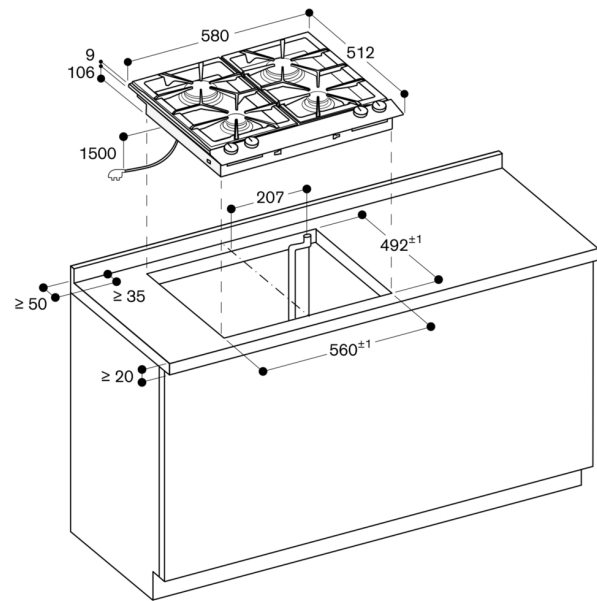
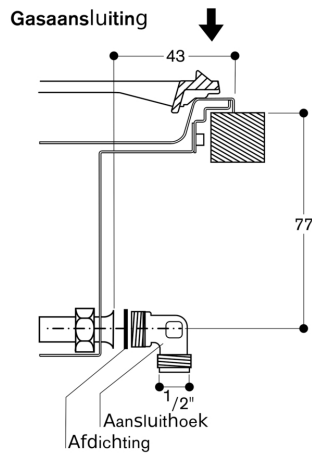
Gewicht: ca. 15 kg.

#### Technische data:

Totale aansluitwaarde gas: 9.8 kW

Totale aansluitwaarde elektrisch: 10.0 W

Aansluitkabel 1.5 m met stekker



Minimale afstand van apparaatuitsparing tot zijwand 150 mm.  
 Afmeting in mm