

## iQ500, Bakoven, 90 x 60 cm, Inox VB578D0S0



De extra brede bakoven biedt bijzonder veel ruimte en verkort de kooktijd dankzij de functie Snel voorverwarmen.

- ✓ Snel voorverwarmen: voor een sneller bereik van de gewenste baktemperatuur.
- ✓ activeClean®: Het automatische zelfreinigende ovensysteem voor gemakkelijke reiniging.
- ✓ humidClean: voor een snelle en eenvoudige reiniging, wordt vuil vooraf zacht gemaakt door zeepwater te verdampen.
- ✓ Intuïtieve bediening dankzij de verlichte knop.
- ✓ Hetelucht: optimaal bakresultaat tot op twee hoogtes tegelijkertijd.

### Uitrusting

#### Technische Data

Inbouw/vrijstaand: ..... Inbouw  
 Geïntegreerde reiniging: ..... Nee  
 Inbouwafmetingen (hxbxd): ..... 600-604 x 860-864 x 560 mm  
 Afmetingen apparaat (hxbxd): ..... 594x896x570 mm  
 Afmetingen inclusief verpakking (hxbxd): ..... 693x968x680 mm  
 Materiaal bedieningspaneel: ..... roestvrij staal, glas  
 Materiaal deur: ..... Glas  
 Nettogewicht: ..... 60.8 kg  
 Netto inhoud 1e ovenruimte: ..... 112 l  
 Verwarmingssystemen: ..... Ontdooistand, Grootvlakgrill, hetelucht, Kleinvlakgrill, Boven- en onderwarmte, Boven- en onderwarmte zacht, Pizzastand, Onderwarmte, Circulatiegrill, Hetelucht  
 Lengte elektriciteitsnoer: ..... 115 cm  
 EAN-code: ..... 4242003803349  
 Aantal ovenruimtes - (2010/30/EU): ..... 1  
 Energieklasse<sup>1</sup>: ..... A+  
 Energy consumption per cycle conventional (2010/30/EC): ..... 0.83 kWh/cyclus  
 Energy consumption per cycle forced air convection (2010/30/EC): 1.40 kWh/cyclus  
 Energie-efficiëntie-index (2010/30/EU): ..... 81.4 %  
 Aansluitvermogen: ..... 4200 W  
 Minimale smeltveiligheid: ..... 12; 20 A  
 Spanning: ..... 220-240 V  
 Frequentie: ..... 60; 50 Hz  
 Type stekker: ..... Perilex stekker, 5-polig (stekker niet standaard meegeleverd, aansluiten door elektricien)  
 Meegeleverde toebehoren: ..... 1 x Geëmailleerd bakblik, 1 x Combi rooster, 1 x Universele braadslede



<sup>1</sup> Op een schaal van energie-efficiëntieklasse A+++ tot D

## iQ500, Bakoven, 90 x 60 cm, Inox VB578D0S0

### Uitrusting

- Bakoven 90 cm Pyrolyse met 10 verwarmingssystemen: Hetelucht, Onder- en bovenwarmte Grill, Onder- en bovenwarmte, Onderwarmte, Circulatiegrill, Circulatielucht, Grootvlakgrill, Kleinvlakgrill, Pizzastand, Ontdooien

- Snel voorverwarmen

#### Design:

- Handgreep
- Ovenruimte: geëmailleerd

#### Comfort:

- Lcd-display (wit), Elektronische ovenregeling
- lightControl: intuïtieve draaiknoppen met verlichting
- touchControl bediening, Draaiknoppen
- Elektronische klok
- Inhoud: 112 liter
- Temperatuurregeling van 50 °C - 280 °C
- Halogeen verlichting
- Klapdeur
- Geforceerde koeling met naventilatie
- Lage deurtemperatuur
- Deurcontact schakelaar
- Elektronische deurvergrendeling
- Kinderbeveiliging
- Restwarmte-aanduiding

#### Reiniging:

- activeClean®: pyrolytisch reinigingsysteem
- humidClean (hydrolyse reiniging)
- Volledig glazen binnendeur

#### Inhangroosters / uittreksysteem:

- varioClip telescooprails 1-voudig

#### Toebehoren:

- geëmailleerde bakplaat
- Combi rooster
- universele bakplaat
- Raadpleeg de inbouwmaten in de installatietekening voor precieze instructies.
- Inbouwmaten (hxbxd):
- 600 - 604 x 860 - 864 x 560 mm
- Afmetingen (hxbxd):
- 594 x 896 x 570 mm

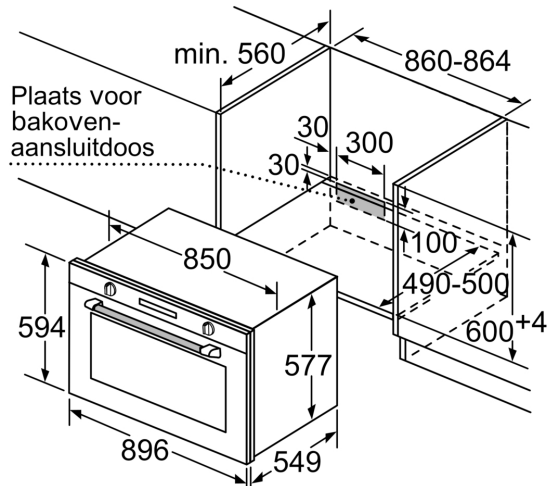
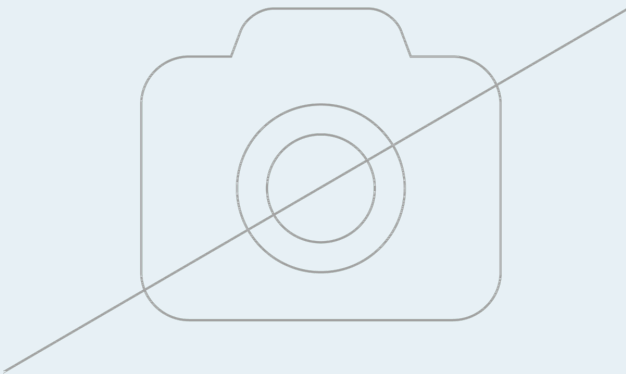
#### Technische data:

- Lengte aansluitsnoer: 1,15 m
- Aansluitwaarde: 4,2 kW
- Nominale spanning: 220 - 240 V
- Energieklasse volgens EU-norm nr. 65/2014: A+(op een schaal van A+++ t/m D)
- - Energieverbruik bij boven- en onderwarmte: 0,83 kWh
- - Energieverbruik bij hetelucht: 1,4 kWh
- - Aantal ovenruimtes: 1

- - Warmtebron: elektrisch
- - Oveninhoud: 112 liter

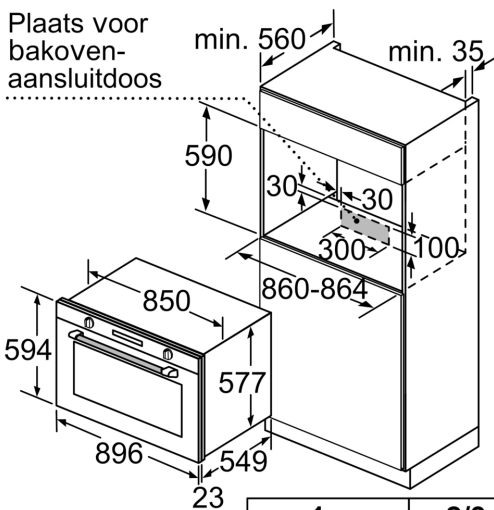
**iQ500, Bakoven, 90 x 60 cm, Inox  
VB578D0S0**

Maatschetsen



23	1~	2/3 N~
4,2 kW	min. 20 A	min. 12 A

Afmeting in mm



23	1~	2/3 N~
4,2 kW	min. 20 A	min. 12 A

Afmeting in mm