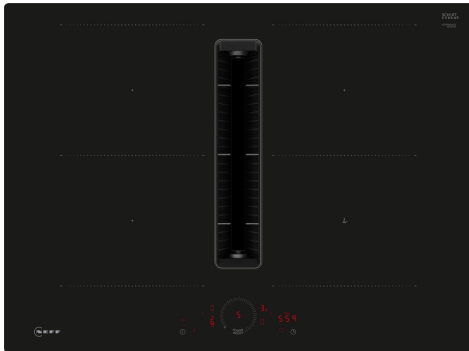


N 70, INDUCTIEKOOKPLAAT MET AFZUIGING, 70  
 CM, VERZONKEN MONTAGE  
 V57PHQ4C0



1 x Adapter voor ongeleide recirculatie, 1 x Clean Air Plus geurfilter

Z1365WX0 Draadloze bluetooth thermometer, Z811DU0 Akoestisch filter, Z821PD1 Plint Diffusor, Z821VR1 CleanAir recirculatiefilter vervanging, Z861KE1 :, Z861KR0 Recirculatiekit L (70cm), Z861KR1 Recirculatiekit S (60cm), Z861KR2 Recirculatiekit L "universal" (65cm), Z861SB1 90° buisbocht horizontaal, Z861SB2 90° buisbocht verticaal, L, Z861SB3 90° buisbocht verticaal, M, Z861SB4 90° buisbocht verticaal S -60cm werkblad, Z861SIO Adaptereindstuk rond-vlak, Z861SI1 90° adapteraansluiting rond/vlak, Z861SM1 Vlakke rechte buis 500mm, Z861SM2 Vlakke rechte buis 1000mm, Z861SS1 Buisverbinder (vrouwelijk), Z861SS2 Flexibel verbindingsstuk DN 150 vlak, Z9404SE0 Pannenset 4-delig, Z9406SE0 Pannenset 6-delig, Z9410ES0 :, Z9424CF0 Koekenpan, gecoat 18 cm Ø (bodem), Z9428CF0 Koekenpan, gecoat 22 cm Ø (bodem), Z9428FE0 Gietijzeren braadpan Ø 18 / 28 cm, Z943SE0 :

Deze kookplaat met afzuiging combineert twee apparaten in één en zorgt voor een vrij zicht tijdens het koken.

- ✓ Twist Touch® - bedien je kookplaat door met je vinger te draaien.
- ✓ Combi Inductie: combineer twee ronde kookzones om zelfs de grootste pannen te verwarmen.
- ✓ De hoge afzuigsnelheid zorgt voor een goed zicht tijdens het koken dankzij efficiënte motortechnologie.
- ✓ Stille motor - onze verfijnde motor garandeert een stille kookervaring.
- ✓ Easy Clean filters – Makkelijk verwijderbaar en vaatwasserbestendig.

Productnaam/ Productfamilie: ..... kookplaat glaskeramik  
 Installatietype: .....Inbouw  
 Type kookplaat: ..... Elektrisch  
 Aantal kookzones: ..... 4  
 Breedte: .....684 mm  
 Afmetingen (hxbxd): ..... 227x684x512 mm  
 Afmetingen inclusief verpakking (hxbxd): ..... 430 x 950 x 670 mm  
 Nettogewicht: ..... 24.2 kg  
 Brutoweight: ..... 30.6 kg  
 Restwarmte indicator: ..... Ja  
 Positie bedieningspaneel: ..... Front  
 Materiaal vangschaal: ..... Glaskeramisch  
 Kleur oppervlak: ..... Zwart  
 Lengte elektriciteitsnoer: ..... 110.0 cm  
 Gesalde branders: ..... Nee  
 Power Boost: ..... Alle kookzones  
 Vermogen 2e kookzone (W): ..... 3.6 kW  
 Instelling afzuigvermogen: ..... 9 standen + 2 intensief  
 Maximale afzuigcapaciteit luchtafvoer: ..... 500 m³/h  
 Max. capaciteit recirculatie intensiefstand: ..... 595.0 m³/h  
 Maximale afzuigcapaciteit recirculatie: ..... 487 m³/h  
 Afzuigcapaciteit intensiefstand: ..... 622 m³/h  
 Geluidsniveau: ..... 69 dB(A) re 1 pW  
 Geurfilter: ..... Nee  
 Filter reinigen meldingen: ..... Ja  
 Spanning: ..... 220-240/380-415 V  
 Frequentie: ..... 50-60 Hz  
 Meegeleverde toebehoren: ..... 1 x Adapter voor ongeleide recirculatie, 1 x Clean Air Plus geurfilter



## N 70, INDUCTIEKOOKPLAAT MET AFZUIGING, 70 CM, VERZONKEN MONTAGE V57PHQ4C0

- 70 cm: ruimte voor 4 potten of pannen.

### Flexibiliteit kookzones

- 2 Combi Zones
- : gebruik groter kookgerei door twee kookzones te verbinden tot één grote zone
- Kookzone linksvoor: 190 mm, 210 mm, 2.5 kW (max. vermogen 3.7 kW)
- Kookzone linksachter: 190 mm, 210 mm, 2.5 kW (max. vermogen 3.7 kW)
- Kookzone rechtsachter: 190 mm, 210 mm, 2.5 kW (max. vermogen 3.7 kW)
- Kookzone rechtsvoor: 190 mm, 210 mm, 2.5 kW (max. vermogen 3.7 kW)

### Gebruiksgemak

- Twist Touch®: bedien het vermogen rechtstreeks met de geïntegreerde touch ring
- Favorieten-knop: direct toegang tot favoriete functies met een configureerbare knop (beschikbaar met aangesloten Home Connect account)
- 17 Vermogensstanden: past de warmte nauwkeurig aan met 17 vermogensstanden (9 hoofdstanden en 8 tussenstanden)
- Warmhoud-functie, selecteerbaar via Favorieten-knop/Home Connect-app (verwachte beschikbaarheid in Q4/2024 via software-update voor apparaten die zijn aangesloten op Home Connect): houd gerechten warm op een vooraf ingesteld laag vermogen.
- Timer met uitschakelfunctie: schakelt de kookzone uit aan het einde van de ingestelde tijd (bijv. voor gekookte eieren).
- Timer met aftelfunctie (kan worden gekozen in plaats van uitschakeltimer): een alarm aan het einde van de ingestelde tijd (bijv. voor pasta).
- Geluidsvolume aanpasbaar aan persoonlijke voorkeur en behoeften

### Tijdsbesparing en efficiency

- Power Boost voor alle kookzones
- : kook water sneller dankzij 50% meer energie dan op de hoogste stand.
- Pan boost, selecteerbaar via Favorieten-knop/Home Connect-app (verwachte beschikbaarheid in Q4/2024 via software-update voor apparaten aangesloten op Home Connect): verwarmt pannen sneller dan op de hoogste stand en beschermt tegelijkertijd de pancoating.
- Quick Start-functie: bij het aanzetten selecteert de kookplaat automatisch de kookzone met kookgerei in (geplaatst in uit-modus).
- Re Start-functie: herstelt alle vorige instellingen door de kookplaat binnen 4 seconden weer in te schakelen.

### Kookhulp

- Uitgebreide Braadsensor: voorkomt aanbranding d.m.v. temperatuurgestuurd bakken en braden
- Gerechten assistent, via Home Connect-app (naar verwachting beschikbaar in Q4/2024 via software-update voor apparaten die zijn aangesloten op Home Connect): vind eenvoudig de juiste

temperatuurinstelling voor een bepaald gerecht via de Home Connect-app.

### Connectiviteit

- Home Connect: op afstand monitoren en aanpassen van de instellingen met de Home Connect-app: controleer of de kookplaat is uitgeschakeld ook als je niet thuis bent, en vind recepten of extra functies in de Home Connect-app.
- Smart home trigger, via Favorieten-knop (beschikbaar met aangesloten Home Connect account): open het slimme universum van uw kookplaat (partnerservice vereist)
- Updatebaar apparaat (beschikbaar met aangesloten Home Connect account): houd het toestel altijd up-to-date met de laatste stand van de software

### Design

- Randloos, vlak integreerbaar
- Neff Collection exclusive zone opdruk: minimalistisch ontwerp dankzij de donkere kleur

### Veiligheid

- 2-Voudige restwarmte indicatie: geeft aan welke kookzones nog warm zijn.
- Kinderbeveiliging: voorkomt activering van de kookplaat
- Pauze functie: pauzeer het verwarmingsproces, bijv. om de deur te openen.
- Hoofdschakelaar: schakelt alle kookzones uit met een druk op de knop
- Veiligheidsuitschakeling: om veiligheidsredenen stopt het verwarmen na een vooraf ingestelde tijd zonder interactie.

### Accessoires

- Inbegrepen: Clean Air Plus geurfilter (4 stuks), Adapter voor vrij uitblazen

### Installatie

- Afmetingen (bxdxh mm): 684 x 512 x 227
- Inbouwmaten (hxbxd mm): 227 x 689 x 516
- Minimale werkbladdikte: 16 mm
- Inbouw in een 60 cm brede kast mogelijk
- Aansluitwaarde: 7.4 kW
- Aansluitsnoer: 1.1 m, Inclusief aansluitsnoer
- Powermanagement: beperk het maximale vermogen indien nodig (afhankelijk van de zekering van de elektrische installatie).
- Voor installatie in werkbladen van steen, graniet of kunststof. Andere werkbladmaterialen vereisen een geschiktheidscontrole bij de werkbladfabrikant.

### Afzuigstelsysteem

- Inductiekookplaat met volledig geïntegreerde krachtige afzuigunit met een keramisch glas element
- Geschikt voor luchtafvoer of recirculatie. Installatietoebehoren voor ongeleide recirculatie, waaronder deze vier Clean Air geurfilters en een telescopisch schuifelement, zijn inbegrepen in de kookplaat. Accessoires voor andere installatiemogelijkheden zijn apart verkrijgbaar.

- Automatische inschakeling van ventilatie bij gebruik van een kookzone.
- Automatische nalooptijd (30 minuten)
- Efficiënte koolborstelloze iQdrive technologie
- Gemakkelijk te demonteren en gemakkelijk te reinigen vetfilter en vloeistofcollector:
  - Met één hand te verwijderen filter-unit via glaskeramisch handgreep
- Vetfilters van roestvrij staal met 12 lagen voor hoge vetfilteringsefficiëntie 94 %.
- Alle onderdelen van de unit zijn uitneembaar, vaatwasbestendig en hitte bestendig
- - Vloeistof opvangunit (bovenaf) met een capaciteit van 200 ml
- - Krachtig afvoersysteem voor morsen van meer dan 200 ml vocht.
- - Overloopreservoir met extra capaciteit van 700 ml voor ernstigere ongevalsituaties. Vaatwasserbestendig. Gemakkelijk toegankelijk en afneembaar van onderen.
- - Totale vocht/vloeistofopname capaciteit van 900ml (200ml+700ml)
- - waterdicht ventilatorsysteem
- Ventilatiesysteem prestaties:
  - Afzuigcapaciteit bij luchtafvoer (volgens EN 61591): min. normaalstand: 154 m<sup>3</sup>/h, max. normaalstand: 500 m<sup>3</sup>/h, max. intensiefstand: 622 m<sup>3</sup>/h
  - Afzuigcapaciteit bij recirculatie (volgens EN 61591): min. normaalstand: 117 m<sup>3</sup>/h, max. normaalstand: 487 m<sup>3</sup>/h, max. intensiefstand 595 m<sup>3</sup>/h
- - Geluidsniveau bij luchtafvoer (volgens EN 60704-3): min. normaalstand 42 dB re 1 pW, max. normaalstand 69 dB re 1 pW, max. intensiefstand 74 dB re 1 pW
- - Geluidsniveau bij recirculatie (volgens EN 60704-3): min. normaalstand 41 dB re 1 pW, max. normaalstand 68 dB re 1 pW, max. intensiefstand 72 dB re 1 pW
- Verbruiksgegevens en energie-efficiëntie (volgens (EU) nr. 65/2014):
  - Energieklasse volgens EU-norm nr. 65/2014: B (op een schaal van A+++ tot D)
  - Energieklasse ventilator : A
  - Gemiddeld energieverbruik: 57 .
  - Energieklasse vetfilter :B
  - Max. geluidsniveau op normaalstand: 69 dB

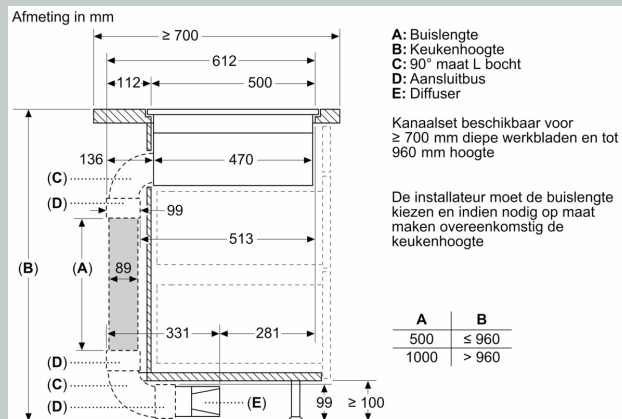
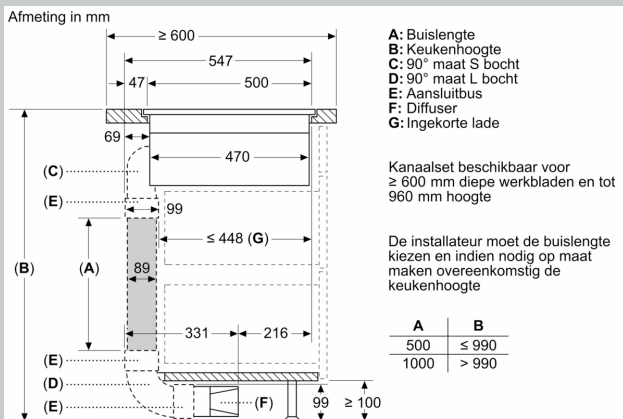
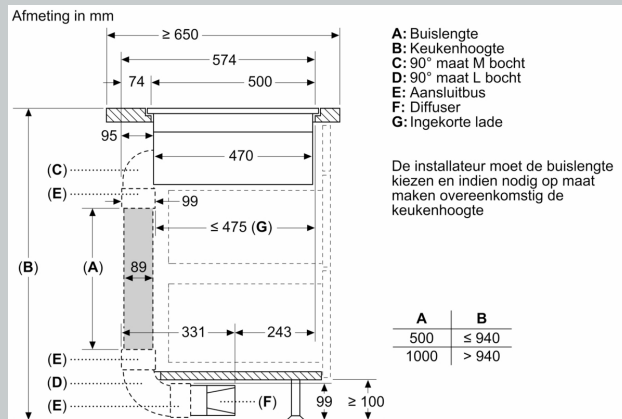
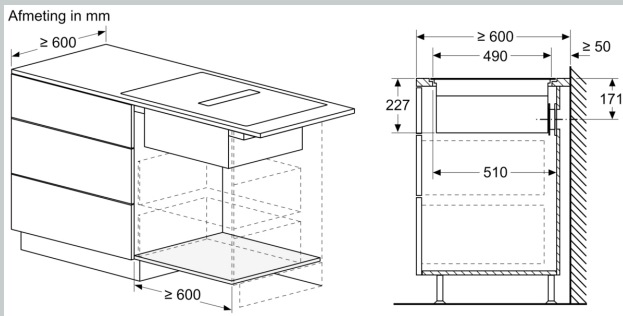
#### Installatievoorschriften:

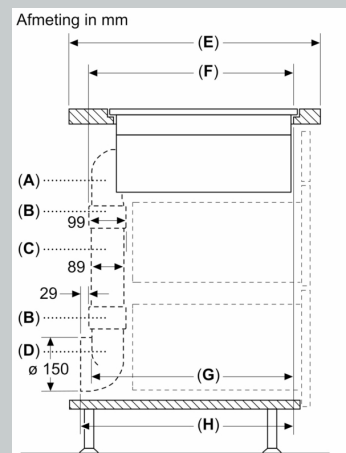
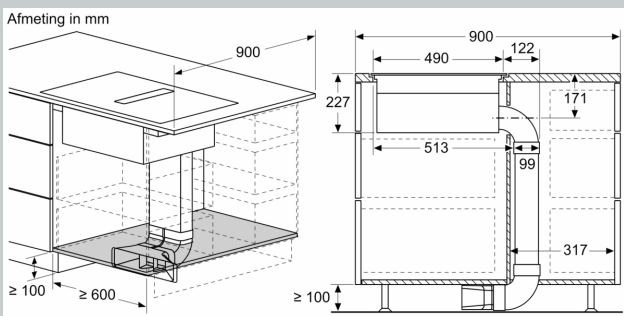
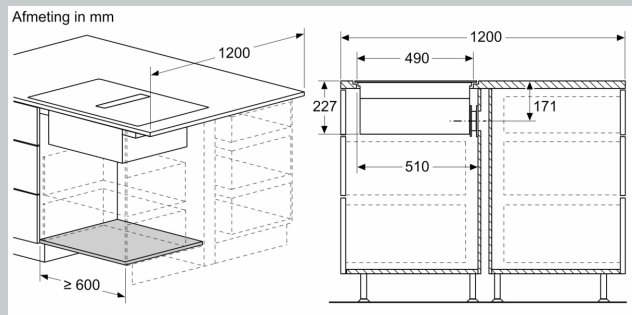
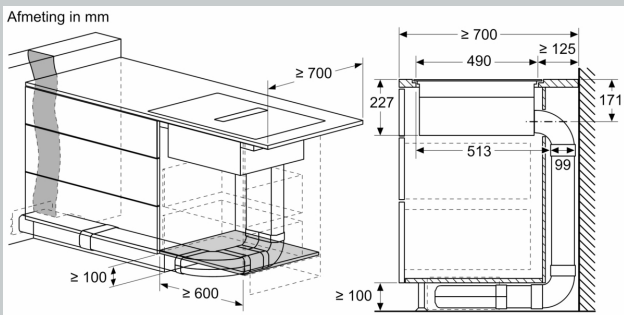
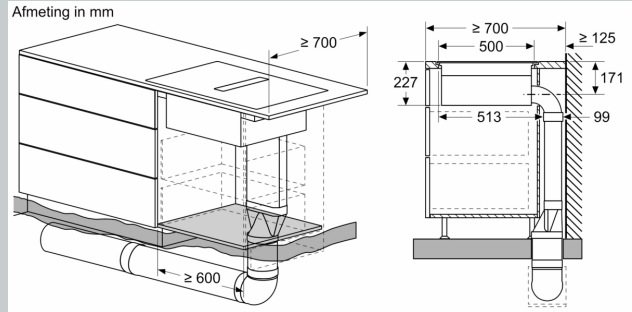
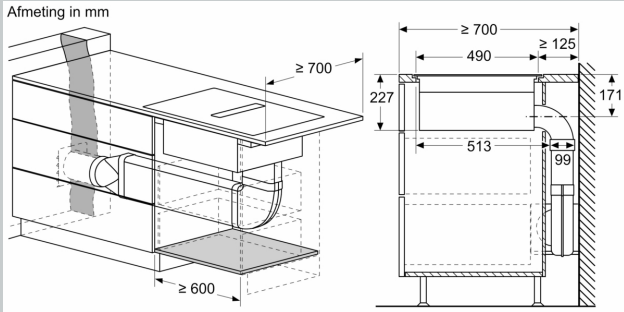
- - Voor luchtafvoer is een starterset Z811DU0 benodigd.
- - Voor recirculatie onder de plint is een starterset met cleanAir filters (4 stuks) en diffusor benodigd (accessoire Z821PD0). Voor recirculatie direct achter de kast is een starterset met cleanAir filters (4 stuks) en adapter benodigd (accessoire Z821UD0).
- Geschikt voor luchtafvoer of recirculatieafzuiging in 4 verschillende opties (ongeleid, gedeeltelijk en volledig geleide recirculatie of luchtafvoer). Installatieaccessoires voor ongeleide recirculatie, waaronder vier cleanAir Plus geurfilters en een telescopisch schuifelement, zijn inbegrepen bij de kookplaat. De meegeleverde accessoires maken een eenvoudige en snelle installatie mogelijk en kunnen in alle werkbladdieptes  $\geq 60$  cm worden ingepland. Voor andere installatietypes wordt een van de volgende accessoiresets aanbevolen:
  - Om de volledig bebuizing te voltooien of om een andere individuele recirculatieplanning uit te voeren, zijn er verschillende accessoires

verkrijgbaar.

- Planning suggesties:
  - Installatie is mogelijk in zowel eiland- als wandopstellingen
  - De max. inbouwdiepte is 227 mm onder het werkblad
  - Het apparaat moet van onderen vrij toegankelijk zijn (Voor toegang tot de onderste vloeistofopvangbak)
  - The "Plug 'n Play" starterset Z821UD0 voor recirculatie direct achter de kast vereist een verticale opening van min. 25 mm achter het achterpaneel van het meubel. Aanbevolen voor ideale prestaties zijn 50 mm.
  - Voor recirculatie moet een terugstroomopening van  $\geq 400\text{cm}^2$  in het plintgebied worden gerespecteerd. De opening kan worden gerealiseerd via afvoerroosters, lamellenroosters of subtiel ingekorte plinten, afhankelijk van het assortiment van de keukenmeubelfabrikant
  - De luchtuitlaat aan de achterzijde van het apparaat is direct toegankelijk met een mannelijk plat kanaalelement (DN 150)
  - Bij een installatie met luchtafvoer dient een eenrichtingsklep (of terugslagklep) met een maximale openingsdruk van 65Pa te worden geïnstalleerd

N 70, INDUCTIEKOOKPLAAT MET AFZUIGING, 70  
CM, VERZONKEN MONTAGE  
V57PHQ4C0

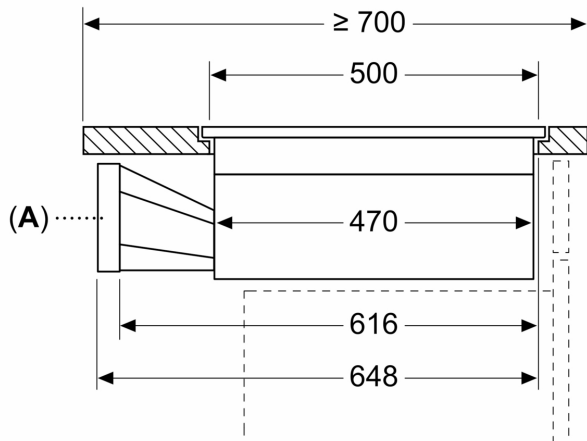




	E	F	G	H
S-grootte	≥ 600	547	545	579
M-groottes	≥ 650	574	569	603
L-grootte	≥ 700	612	609	643

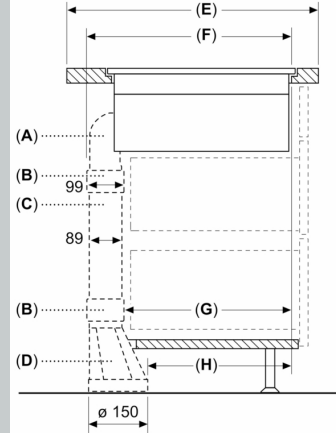
- A:** 90° bocht  
**B:** Aansluitbus  
**C:** Rechte buis  
**D:** 90° Adapter rond-plat

### Afmeting in mm



**A:** Adapter rond-plat

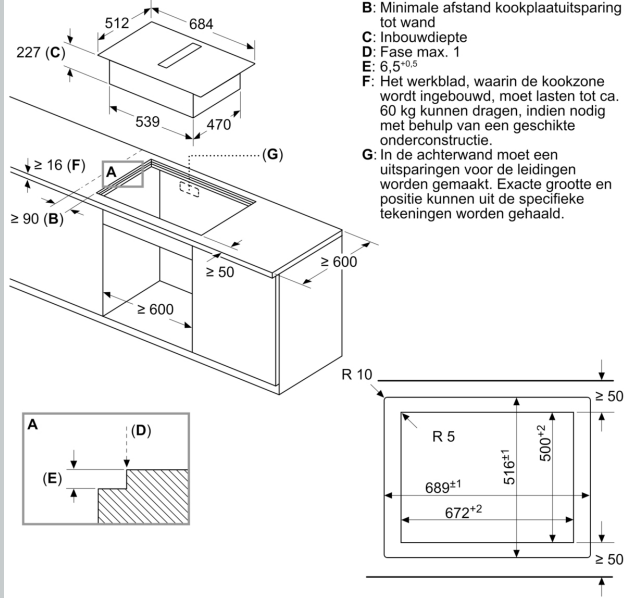
### Afmeting in mm



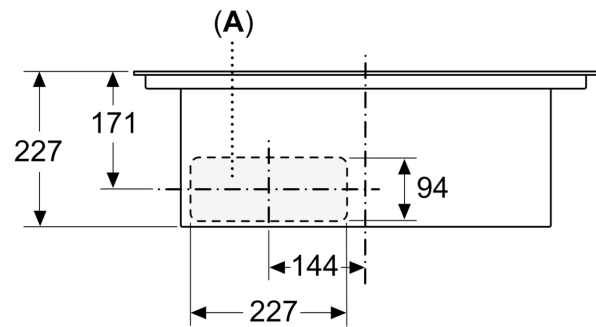
A	E	F	G	H
S-grootte	≥ 600	547	451	389
M-groottes	≥ 650	574	475	413
L-grootte	≥ 700	612	515	453

- A:** 90° bocht
- B:** Aansluitbus
- C:** Rechte buis
- D:** Rechte adapter rond-plat

### Afmeting in mm

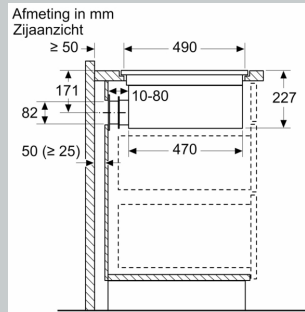
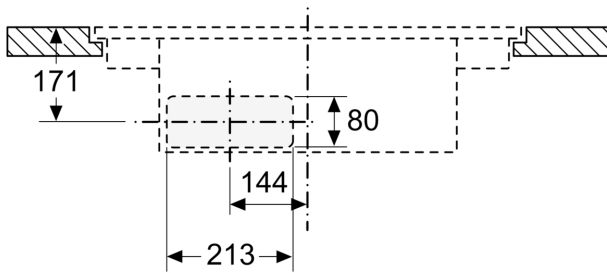


### Afmeting in mm Vooraanzicht



**A:** Direct op de achterzijde aangesloten

Afmeting in mm  
Vooraanzicht – unit uitsparing voor  
recirculatie zonder kanaal



Bij installatie direct tegen de buitenwanden die niet zijn geïsoleerd ( $\mu \geq 0,5 \text{ W/m}^2\text{°C}$ ), adviseren wij het gebruik van gedeeltelijke of volledig in kanalen uitgevoerd recirculatie-configuraties.

Afmeting in mm  
Vooraanzicht

