

## iQ300, Volledig geïntegreerde vaatwasser, 60 cm, XXL (extra hoog), varioScharnier (geschikt voor IKEA keukens) SX73HX60CE



SZ30B11	Profielen in roestvrij staal 86,5 cm
SZ38B100	Verbindingsset voor gedeelde deurfronten
SZ72010	Aquastopverlenging
SZ73000	Afwashulpset
SZ73001	Houder voor zilveren bestek
SZ73045	RVS beschermingsstrip, vaatwasser 86,5 cm
SZ73051EU :	
SZ73100	Bestekkorf
SZ73300	Glazenhouder
SZ73640	Inzetrek voor glazen

Home Connect vaatwasser met statusindicatie via gapIllumination, zelfs passend voor speciale inbouw situaties en te bedienen via smartphone of voice assistance.

- ✓ XXL: grotere vaatwasser met 10% meer binnenruimte.
- ✓ varioSpeed Plus op afstand: je vaat tot wel drie keer zo snel schoon, ook wanneer je niet thuis bent.
- ✓ varioScharnier: maximale vrijheid bij het inbouwen van de vaatwasser.
- ✓ Gecertificeerde hygiëneprestaties: bij gebruik van Eco 50°C-, Intensief 70°C- en Machine Care-programma's.
- ✓ Home Connect: bedien je slimme vaatwasser waar je ook bent.

Energieklasse: .....	D
Energieverbruik voor 100 cycli ecoprogramma's: .....	85 kWh
Maximale aantal plaatsinstellingen: .....	14
Het waterverbruik van de ecoprogramma's in liters per cyclus: 9.5 l	
Programmaduur: .....	4:55 uur
Geluidsniveau: .....	44 dB(A) re 1 pW
Geluidsniveauroepee: .....	B
Inbouw/vrijstaand: .....	Inbouw
Hoogte van afneembaar bovenblad: .....	0 mm
Afmetingen apparaat (hxbxd): .....	865 x 598 x 550 mm
Inbouwafmetingen (hxbxd): .....	865-925 x 600 x 550 mm
Diepte met 90° geopende deur: .....	1200 mm
In hoogte verstelbare pootjes: .....	Ja - alle vanaf voorzijde
Maximaal instelbare hoogte: .....	60 mm
Verstelbare sokkel: .....	Horizontaal en verticaal
Nettogewicht: .....	38.1 kg
Brutogewicht: .....	40.0 kg
Aansluitvermogen: .....	2400 W
Minimale smeltveiligheid: .....	10 A
Spanning: .....	220-240 V
Frequentie: .....	50; 60 Hz
Reparatie index: .....	9.0
Lengte elektriciteitsnoer: .....	175.0 cm
Type stekker: .....	Schuko-/Gardy, met aarding (meegeleverd)
Lengte toevoerslang: .....	165 cm
Lengte afvoerslang: .....	190 cm
EAN-code: .....	4242003860892
Type installatie: .....	Volledig geïntegreerd



## iQ300, Volledig geïntegreerde vaatwasser, 60 cm, XXL (extra hoog), varioScharnier (geschikt voor IKEA keukens) SX73HX60CE

### Prestaties en verbruik:

- Energie efficiëntieklasse<sup>1</sup>: D
- Energie<sup>2</sup> / Water<sup>3</sup>: 85 kWh / 9.5 liter
- Capaciteit: 14 standaard couverts
- Programmaduur<sup>4</sup>: 4:55 (u:min)
- Geluidsniveau: 44 dB(A) re 1 pW
- Geluidsefficiëntieklasse: B

### Algemene informatie:

- 6 Programma's: Eco 50 °C, Auto 45-65 °C, Intensief 70 °C, Speed 65 °C, Speed 45 °C, Favoriet
- 4 Speciale functies: Home Connect, intensiveZone, Halve belading, Speed on demand - varioSpeed Plus
- machineCare
- Voorspoelen
- doseerAssistent
- Warmtewisselaar
- aquaSensor
- Home Connect via WiFi
- Silence on demand (via app)
- varioScharnier: voor keukens met een lage plint of voor installatie op hoogte

### Bediening / Gemak:

- Bedieningspaneel bovenzijde deur
- Engels
- sideLight
- Digitale resttijdindicatie

### Comfort / Zekerheid:

- flex-korven
- varioLade
- In hoogte verstelbare bovenkorf met rackMatic (3 standen)
- easyGlide wieltjes op onderste korf en derde laadniveau
- Korf-stopper: voorkomt dat onderste korf afwijkt
- Neerklapbare houders bovenkorf (2x)
- Neerklapbare bordenhouders onderkorf (4x)
- Kopjeshouder in bovenkorf (2x)
- Kopjeshouder in onderkorf (2x)
- Elektronische voorprogrammering 1-24 uur
- iQdrive koolborstelloze motor voor extra stilte, zuinigheid en levensduur
- Automatische herkenning van het reinigingsmiddel
- aquaStop®: Siemens Huishoudapparaten garantie - een garantie in geval van waterschade gedurende de levensduur van het apparaat
- Glasbeschermingssysteem
- Zelfreinigend filtersysteem met 3-voudig gegolfd filter

### Toebehoren:

- Trechter voor zout
- Incl. dampbescherming voor werkblad

### Technische specificaties:

- Afmetingen (hxbxd): 86.5 x 59.8 x 55 cm
- Materiaal kuip: roestvrij staal

<sup>1</sup> Schaal van energie-efficiëntieclassen van A tot G

<sup>2</sup> Energieverbruik in kWh per 100 cycli (in programma Eco 50 °C)

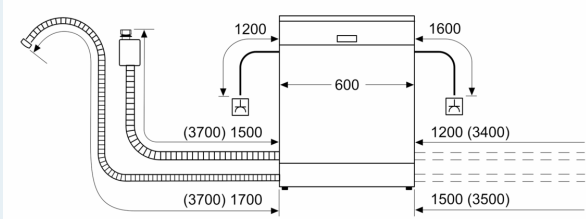
<sup>3</sup> Waterverbruik in liters per cyclus (in programma Eco 50 °C)

<sup>4</sup> Duur van het programma Eco 50 °C

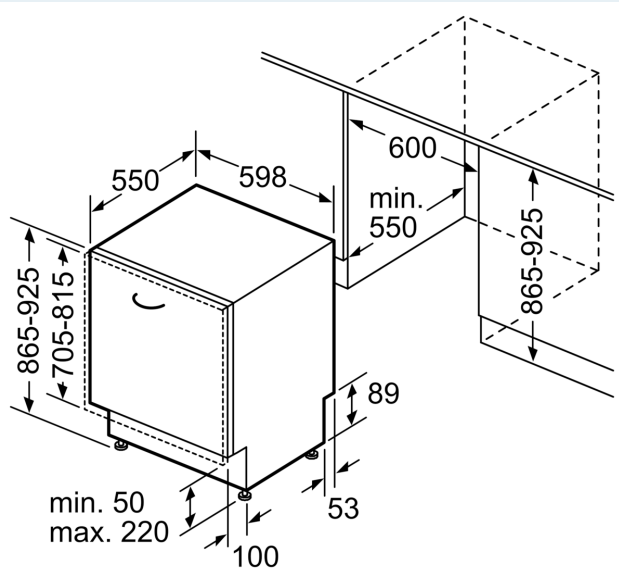
\* De diverse garantiemogelijkheden zijn te vinden op de garantiepagina.

**iQ300, Volledig geïntegreerde vaatwasser, 60 cm, XXL (extra hoog), varioScharnier (geschikt voor IKEA keukens) SX73HX60CE**

Afmeting in mm



⚡ stopcontact  
( ) Waarde met verlengingsset



Afmeting in mm