

iQ300, Volledig geïntegreerde vaatwasser, 60 cm, XXL (extra hoog), varioScharnier (o.a. geschikt voor IKEA-keukens) SX73EX20BE



Optionele accessoires

SZ73640	Inzetrek voor glazen
SZ30B11	Profielen in roestvrij staal 86,5 cm
SZ36BH00 :	
SZ36DX02	varioLade voor Flex korven
SZ36RB04	3de laadrek voor Max Pro korven
SZ38BI00	Verbindingsset voor gedeelde deurfronten
SZ72010	Aquastopverlenging
SZ73000	Afwashulpset
SZ73001	Houder voor zilveren bestek
SZ73045	RVS beschermingsstrip, vaatwasser 86,5 cm
SZ73051EU :	
SZ73300	Glazenhouder

Home Connect vaatwasser met statusindicatie via gapIllumination, zelfs passend voor speciale inbouw situaties en te bedienen via smartphone of voice assistance.

- ✓ XXL: grotere vaatwasser met 10% meer binnenruimte.
- ✓ varioSpeed Plus op afstand: je vaat tot wel drie keer zo snel schoon, ook wanneer je niet thuis bent.
- ✓ varioScharnier: maximale vrijheid bij het inbouwen van de vaatwasser.
- ✓ Intelligent autoOpen dry: snel en energiezuinig een zo droog mogelijk resultaat.
- ✓ autoOpen dry: automatische deuropening voor zeer efficiënte droogresultaten.

Uitrusting

Technische Data

Energieklasse ¹ :C
Energieverbruik per 100 cycli Eco-programma ² : 74 kWh
Aantal couverts: 13
Waterverbruik Eco-programma ³ : 9.0 l
Programmaduur: 3:20 uur
Geluidsniveau: 40 dB(A) re 1 pW
Geluidsniveauroep: B
Inbouw/vrijstaand: Inbouw
Hoogte van afneembaar bovenblad: 0 mm
Afmetingen apparaat (hxbxd): 865 x 598 x 550 mm
Inbouwafmetingen (hxbxd): 865-925 x 600 x 550 mm
Diepte met 90° geopende deur: 1200 mm
In hoogte verstelbare pootjes: Ja - alle vanaf voorzijde
Maximaal instelbare hoogte: 60 mm
Verstelbare sokkel: Horizontaal en verticaal
Nettogewicht: 43.1 kg
Brutogewicht: 45.0 kg
Aansluitvermogen: 2400 W
Minimale smeltveiligheid: 10 A
Spanning: 220-240 V
Frequentie: 50; 60 Hz
Lengte elektriciteitsnoer: 175.0 cm
Type stekker: Schuko-/Gardy. met aarding (meegeleverd)
Lengte toevoerslang: 165 cm
Lengte afvoerslang: 190 cm
EAN-code: 4242003947272
Type installatie: Volledig geïntegreerd



¹ Energie-efficiëntieklasse schaal van A tot G
² Energieverbruik in kWh per 100 cycli (in programma Eco 50 °C)
³ Waterverbruik in liter per cyclus (in Eco 50 °C programma)

iQ300, Volledig geïntegreerde vaatwasser, 60 cm, XXL (extra hoog), varioScharnier (o.a. geschikt voor IKEA-keukens) SX73EX20BE

Uitrusting

Prestaties en verbruik:

- Energie efficiëntieklasse¹: C
- Energie² / Water³: 74 kWh / 9 liter
- Capaciteit: 13 standaard couverts
- Programmaduur⁴: 3:20 (u:min)
- Geluidsniveau: 40 dB(A) re 1 pW
- Geluidsefficiëntieklasse: B

Algemene informatie:

- 6 Programma's: Eco 50 °C, Auto 45-65 °C, Intensief 70 °C, Speed 65 °C, Speed 45 °C, Favoriet
- 4 Speciale functies: Home Connect, intensiveZone, Halve belading, Speed on demand - varioSpeed Plus
- machineCare
- Voorspoelen
- doseerAssistent
- autoOpen Dry en warmtewisselaar
- aquaSensor
- Home Connect via WiFi
- Add-On functies via Home Connect app: HygienePlus, Silence on demand
- varioScharnier: voor keukens met een lage plint of voor installatie op hoogte

Bediening / Gemak:

- Bedieningspaneel bovenzijde deur
- Engels
- sideLight
- Digitale resttijdindicatie
- Akoestisch signaal programma-einde

Comfort / Zekerheid:

- flex-korven
- retroFit: varioLade of 3e laadrek achteraf uit te rusten
- In hoogte verstelbare bovenkorf met rackMatic (3 standen)
- easyGlide wielletjes in onderste korf
- Korf-stopper: voorkomt dat onderste korf afwijkt
- Neerklapbare houders bovenkorf (2x)
- Neerklapbare bordenhouders onderkorf (4x)
- Kopjeshouder in bovenkorf (2x)
- Variabele bestekkorf in onderste korf
- Bestekrek in bovenkorf
- Elektronische voorprogrammering 1-24 uur
- iQdrive koolborstelloze motor voor extra stilte, zuinigheid en levensduur
- Automatische wasmiddeldetectie
- aquaStop®: Siemens Huishoudapparaten garantie - een garantie in geval van waterschade gedurende de levensduur van het apparaat

- Glasbeschermingssysteem
- Zelfreinigend filtersysteem met 3-voudig gegolfd filter

Toebehoren:

- Trechter voor zout
- Incl. dampbescherming voor werkblad

Technische specificaties:

- Afmetingen (hxbxd): 86.5 x 59.8 x 55 cm
- Materiaal kuip: roestvrij staal

¹ Schaal van energie-efficiëntieclassen van A tot G

² Energieverbruik in kWh per 100 cycli (in programma Eco 50 °C)

³ Waterverbruik in liters per cyclus (in programma Eco 50 °C)

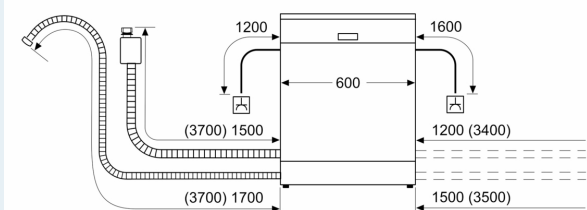
⁴ Duur van het programma Eco 50 °C

* De diverse garantiemogelijkheden zijn te vinden op de garantiepagina.

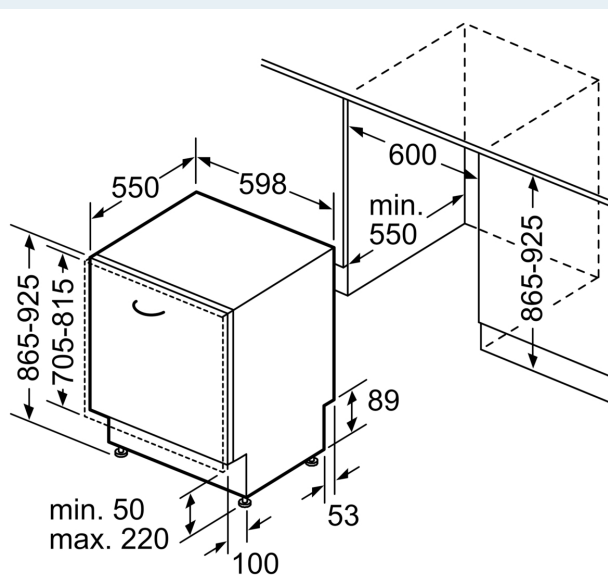
iQ300, Volledig geïntegreerde vaatwasser, 60 cm, XXL (extra hoog), varioScharnier (o.a. geschikt voor IKEA-keukens) SX73EX20BE

Maatschetsen

Afmeting in mm



⚡ stopcontact
() Waarde met verlengingsset



Afmeting in mm