

## iQ500, Volledig geïntegreerde vaatwasser, 60 cm, XXL (extra hoog) SX65EX14BE



SZ30BI11 Profielen in roestvrij staal 86,5 cm, SZ36BH00 ; SZ36DX02 varioLade voor Flex korven, SZ36RB04 3de laadrek voor Max Pro korven, SZ38BI00 Verbindingsset voor gedeelde deurfronten, SZ72010 Aquastopverlenging, SZ73000 Afwashulpset, SZ73001 Houder voor zilveren bestek, SZ73010 Klapscharnier, SZ73045 RVS beschermingsstrip, vaatwasser 86,5 cm, SZ73051EU ; SZ73300 Glazenhouder, SZ73640 Inzetrek voor glazen

Energieklasse A vaatwasser met innovatief energiebesparingsysteem om tot perfecte resultaten te komen, zonder compromis.

- ✓ varioSpeed Plus op afstand: je vaat tot wel drie keer zo snel schoon, ook wanneer je niet thuis bent.
- ✓ flexComfort: flexibele korven en lades voor makkelijk in- en uitruimen en een effectieve bescherming van jouw vaat.
- ✓ glassZone: bescherm je glaswerk optimaal in de speciale zone voor glas.
- ✓ emotionLight: verlicht je vaatwasser met rustgevend blauw.
- ✓ timeLight: de resterende tijd en de programmastatus geprojecteerd op je vloer.

Energieklasse: ..... A  
 Energieverbruik per 100 cycli Eco-programma: ..... 54 kWh  
 Aantal couverts: ..... 13  
 Waterverbruik Eco-programma: ..... 9.0 l  
 Programmaduur: ..... 4:30 uur  
 Geluidsniveau: ..... 42 dB(A) re 1 pW  
 Geluidsniveauroep: ..... B  
 Inbouw/vrijstaand: ..... Inbouw  
 Hoogte van afneembaar bovenblad: ..... 0 mm  
 Afmetingen apparaat (hxbxd): ..... 865 x 598 x 550 mm  
 Inbouwafmetingen (hxbxd): ..... 865-925 x 600 x 550 mm  
 Diepte met 90° geopende deur: ..... 1200 mm  
 In hoogte verstelbare pootjes: ..... Ja - alle vanaf voorzijde  
 Maximaal instelbare hoogte: ..... 60 mm  
 Verstelbare sokkel: ..... Horizontaal en verticaal  
 Nettogewicht: ..... 41.1 kg  
 Bruto gewicht: ..... 43.0 kg  
 Aansluitvermogen: ..... 2400 W  
 Minimale smeltveiligheid: ..... 10 A  
 Spanning: ..... 220-240 V  
 Frequentie: ..... 50; 60 Hz  
 Lengte elektriciteitsnoer: ..... 175.0 cm  
 Type stekker: ..... Schuko-/Gardy. met aarding (meegeleverd)  
 Lengte toevoerslang: ..... 165 cm  
 Lengte afvoerslang: ..... 190 cm  
 EAN-code: ..... 4242003970652  
 Type installatie: ..... Volledig geïntegreerd



## iQ500, Volledig geïntegreerde vaatwasser, 60 cm, XXL (extra hoog) SX65EX14BE

### Prestaties en verbruik:

- Energie efficiëntieklasse<sup>1</sup>: A
- Energie<sup>2</sup> / Water<sup>3</sup>: 54 kWh / 9 liter
- Capaciteit: 13 standaard couverts
- Programmaduur<sup>4</sup>: 4:30 (u:min)
- Geluidsniveau: 42 dB(A) re 1 pW
- Geluidsniveau (extra stil programma): 41 dB(A) re 1 pW
- Geluidsefficiëntieklasse: B

### Algemene informatie:

- 8 Programma's: Eco 50 °C, Auto 45-65 °C, Intensief 70 °C, Speed 60 °C, Speed 45 °C, Glas 40 °C, Stil 50 °C, Favoriet
- 4 Speciale functies: Home Connect, intensiveZone, Halve belading, Speed on demand - varioSpeed Plus
- machineCare
- Voorspoelen
- doseerAssistent
- autoOpen Dry en warmtewisselaar
- aquaSensor
- Home Connect via WiFi
- Add-On functies via Home Connect app: HygienePlus, Silence on demand

### Bediening / Gemak:

- metalTouch-Control (zwart)
- Bedieningspaneel bovenzijde deur
- Engels
- timeLight: projectie van resterende tijd op de vloer
- Digitale resttijdindicatie
- emotionLight: binnenverlichting
- Akoestisch signaal programma-einde

### Comfort / Zekerheid:

- flexComfort-korven met flexibele onderdelen in blauw
- glassZone: grondige en zachte reiniging van glazen
- retroFit: varioLade of 3e laadrek achteraf uit te rusten
- In hoogte verstelbare bovenkorf met rackMatic (3 standen)
- easyGlide-wieltjes op bovenste korf
- easyGlide wieltjes in onderste korf
- Korf-stopper: voorkomt dat onderste korf afwijkt
- Neerklapbare houders bovenkorf (2x)
- Neerklapbare bordenhouders onderkorf (8x)
- 2 Rekken met zachte siliconen elementen in de bovenste korf
- Verplaatsbare bestekkorf in onderkorf
- Kopjeshouder in onderkorf (2x)
- Bestekrek in bovenkorf
- Glazenhouder in onderkorf
- Elektronische voorprogrammering 1-24 uur

- iQdrive koolborstelloze motor voor extra stilte, zuinigheid en levensduur
- Automatische herkenning van het reinigingsmiddel
- aquaStop®: Siemens Huishoudapparaten garantie - een garantie in geval van waterschade gedurende de levensduur van het apparaat
- Glasbeschermingssysteem
- Zelfreinigend filtersysteem met 3-voudig gegolfd filter

### Toebehoren:

- Trechter voor zout
- Incl. dampbescherming voor werkblad

### Technische specificaties:

- Afmetingen (hxbxd): 86.5 x 59.8 x 55 cm
- Materiaal kuip: roestvrij staal

<sup>1</sup> Schaal van energie-efficiëntieclassen van A tot G

<sup>2</sup> Energieverbruik in kWh per 100 cycli (in programma Eco 50 °C)

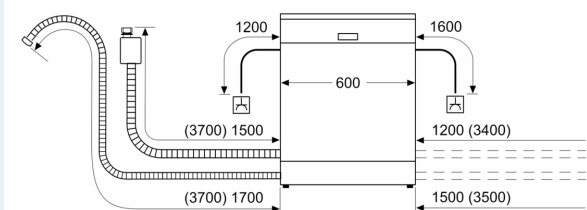
<sup>3</sup> Waterverbruik in liters per cyclus (in programma Eco 50 °C)

<sup>4</sup> Duur van het programma Eco 50 °C

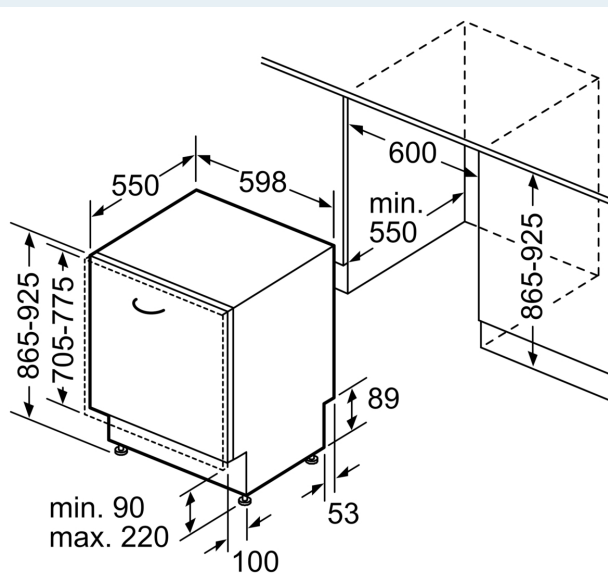
\* De diverse garantiemogelijkheden zijn te vinden op de garantiepagina.

**iQ500, Volledig geïntegreerde vaatwasser, 60 cm, XXL (extra hoog)  
SX65EX14BE**

Afmeting in mm



⏏ stopcontact  
( ) Waarde met verlengingsset



Afmeting in mm