

## iQ500, Volledig geïntegreerde vaatwasser, 60 cm SN65EX20BE



### Optionele accessoires

SZ30BI01 Profielen in roestvrij staal 81,5 cm, SZ36DB04 varioLadePro voor flexComfort Pro korven, SZ36RB04 3de laadrek voor Max Pro korven, SZ38BI00 Verbindingsset voor gedeelde deurfronten, SZ72010 Aquastopverlenging, SZ73000 Afwashulpset, SZ73001 Houder voor zilveren bestek, SZ73010 Klapscharnier, SZ73035 Rvs-beschermingsset, vaatwasser 81 cm hoog, SZ73051EU ; SZ73056 Roestvrijstalen deur met greep, SZ73300 Glazenhouder, SZ73640 Inzetrek voor glazen

De vaatwasser met speciale ruimte en behandeling voor delicate glazen en volledig verlichte binnenkant.

- ✓ varioSpeed Plus op afstand: je vaat tot wel drie keer zo snel schoon, ook wanneer je niet thuis bent.
- ✓ Intelligent autoOpen dry: snel en energiezuinig een zo droog mogelijk resultaat.
- ✓ autoOpen dry: automatische deuropening die zorgt voor zeer efficiënte droogresultaten.
- ✓ Home Connect: bedien je slimme vaatwasser waar je ook bent.
- ✓ timeLight: de resterende tijd en de programmastatus geprojecteerd op je vloer.

### Uitrusting

#### Technische Data

Energieklasse: .....	B
Energieverbruik voor 100 cycli ecoprogramma's: .....	64 kWh
Maximale aantal plaatsinstellingen: .....	13
Het waterverbruik van de ecoprogramma's in liters per cyclus: .....	9.0 l
Programmaduur: .....	3:35 h
Geluidsniveau: .....	42 dB(A) re 1 pW
Geluidsniveauroep: .....	B
Inbouw/vrijstaand: .....	Inbouw
Hoogte van afneembaar bovenblad: .....	0 mm
Afmetingen van het apparaat h(min/max)xbx d: .....	815 x 598 x 550 mm
Inbouwafmetingen (hxbxd): .....	815-875 x 600 x 550 mm
Diepte met 90° geopende deur: .....	1150 mm
In hoogte verstelbare pootjes: .....	Ja - alle vanaf voorzijde
Maximaal instelbare hoogte: .....	60 mm
Verstelbare sokkel: .....	Horizontaal en verticaal
Nettogewicht: .....	38.2 kg
Brutogewicht: .....	40.0 kg
Aansluitvermogen: .....	2400 W
Minimale smeltveiligheid: .....	10 A
Spanning: .....	220-240 V
Frequentie: .....	50; 60 Hz
Repair index: .....	9.2
Lengte elektriciteits snoer: .....	175.0 cm
Type stekker: .....	Schuko-/Gardy. met aarding
Lengte toevoerslang: .....	165 cm
Lengte afvoerslang: .....	190 cm
EAN-code: .....	4242003947166
Type installatie: .....	Volledig geïntegreerd



# iQ500, Volledig geïntegreerde vaatwasser, 60 cm

## SN65EX20BE

### Uitrusting

#### Prestaties en verbruik:

- Energie efficiëntieklasse<sup>1</sup>: B
- Energie<sup>2</sup> / Water<sup>3</sup>: 64 kWh / 9 liters
- Capaciteit: 13 standaard couverts
- Programmaduur<sup>4</sup>: 3:35 (u:min)
- Geluidsniveau: 42 dB(A) re 1 pW
- Geluidsniveau (extra stil programma): 41 dB(A) re 1 pW
- Geluidsefficiëntieklasse: B

#### Algemene informatie:

- 8 Programma's: Eco 50 °C, Auto 45-65 °C, Intensief 70 °C, Snel 65 °C, Snel 45 °C, Glas 40 °C, Stil 50 °C, Favoriet
- 4 Speciale functies: Home Connect, intensiveZone, halveBelading, Speed on demand - varioSpeed Plus
- machineCare
- Voorspoelen
- doseerAssistent
- autoOpen Dry en warmtewisselaar
- aquaSensor
- Home Connect via WiFi
- Add-On functies via Home Connect app: HygienePlus, Silence on demand

#### Bediening / Gemak:

- metalTouch-Control (zwart)
- Bedieningspaneel bovenzijde deur
- Engels
- timeLight: projectie van resterende tijd op de vloer
- Digitale resttijdindicatie
- emotionLight: binnenverlichting
- Akoestisch signaal programma-einde

#### Comfort / Zekerheid:

- flexComfort korven met flexibele onderdelen in blauw
- glassZone: grondige en zachte reiniging van glazen
- retroFit: varioLade of 3e laadrek achteraf uit te rusten
- In hoogte verstelbare bovenkorf met rackMatic (3 standen)
- easyGlide-wieltjes op alle niveaus
- Korf-stopper: voorkomt dat onderste korf afwijkt
- Neerklapbare houders bovenkorf (2x)
- Neerklapbare bordenhouders onderkorf (8x)
- 2 Rekken met zachte siliconen elementen in de bovenste korf
- Verplaatsbare bestekkorf in onderkorf
- Kopjeshouder in onderkorf (2x)
- Bestekrek in bovenkorf
- Glazenhouder in onderkorf
- Elektronische voorprogrammering 1-24 uur
- iQdrive koolborstelloze motor voor extra stilte, zuinigheid en levensduur
- Automatische herkenning van het reinigingsmiddel

- aquaStop®: Siemens Huishoudapparaten garantie - een garantie in geval van waterschade gedurende de levensduur van het apparaat
- Glasbeschermingssysteem
- Zelfreinigend filtersysteem met 3-voudig gegolfd filter

#### Toebehoren:

- Trechter voor zout
- Incl. dampbescherming voor werkblad

#### Technische specificaties:

- Afmetingen (hxbxd): 81.5 x 59.8 x 55 cm
- Materiaal kuip: roestvrij staal

<sup>1</sup> Schaal van energie-efficiëntieklassen van A tot G

<sup>2</sup> Energieverbruik in kWh per 100 cycli (in programma Eco 50 °C)

<sup>3</sup> Waterverbruik in liters per cyclus (in programma Eco 50 °C)

<sup>4</sup> Duur van het programma Eco 50 °C

\* De diverse garantiemogelijkheden zijn te vinden op de garantiepagina.

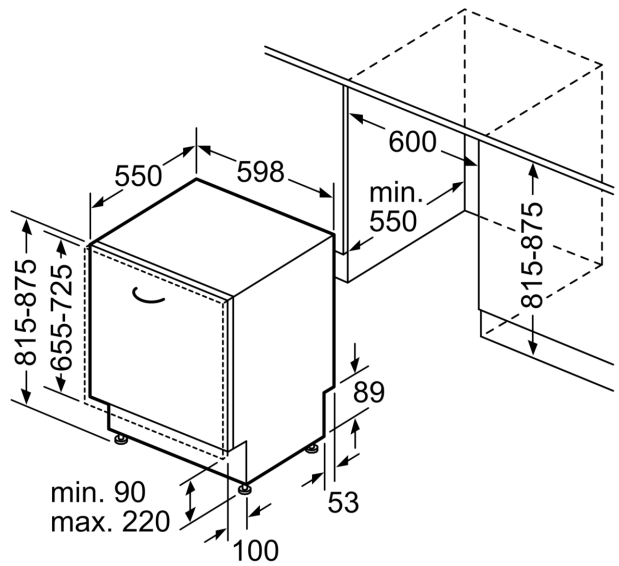
iQ500, Volledig geïntegreerde vaatwasser, 60 cm  
SN65EX20BE

Maatschetsen

Afmeting in mm



⚡ stopcontact  
( ) Waarde met verlengingsset



Afmeting in mm