

## iQ500, Volledig geïntegreerde vaatwasser, 60 cm SN65EX14BE



SZ30BI01 Profielen in roestvrij staal 81,5 cm, SZ36BH00 ;, SZ36DX02 varioLade voor Flex korven, SZ36RB04 3de laadrek voor Max Pro korven, SZ38BI00 Verbindingsset voor gedeelde deurfronten, SZ72010 Aquastopverlenging, SZ73000 Afwashulpset, SZ73001 Houder voor zilveren bestek, SZ73010 Klapscharnier, SZ73035 Rvs-beschermingsset, vaatwasser 81 cm hoog, SZ73051EU ;, SZ73056 Roestrijstalen deur met greep, SZ73300 Glazenhouder, SZ73640 Inzetrek voor glazen

Energieklasse A vaatwasser met innovatief energiebesparingsysteem om tot perfecte resultaten te komen, zonder compromis.

- ✓ varioSpeed Plus op afstand: je vaat tot wel drie keer zo snel schoon, ook wanneer je niet thuis bent.
- ✓ flexComfort: flexibele korven en lades voor makkelijk in- en uitruimen en een effectieve bescherming van jouw vaat.
- ✓ glassZone: bescherm je glaswerk optimaal in de speciale zone voor glas.
- ✓ emotionLight: verlicht je vaatwasser met rustgevend blauw.
- ✓ timeLight: de resterende tijd en de programmastatus geprojecteerd op je vloer.

Energieklasse: ..... A  
 Energieverbruik per 100 cycli Eco-programma: ..... 54 kWh  
 Aantal couverts: ..... 13  
 Waterverbruik Eco-programma: ..... 9.0 l  
 Programmaduur: ..... 4:30 uur  
 Geluidsniveau: ..... 42 dB(A) re 1 pW  
 Geluidsniveauroep: ..... B  
 Inbouw/vrijstaand: ..... Inbouw  
 Hoogte van afneembaar bovenblad: ..... 0 mm  
 Afmetingen apparaat (hxbxd): ..... 815 x 598 x 550 mm  
 Inbouwafmetingen (hxbxd): ..... 815-875 x 600 x 550 mm  
 Diepte met 90° geopende deur: ..... 1150 mm  
 In hoogte verstelbare pootjes: ..... Ja - alle vanaf voorzijde  
 Maximaal instelbare hoogte: ..... 60 mm  
 Verstelbare sokkel: ..... Horizontaal en verticaal  
 Nettogewicht: ..... 38.1 kg  
 Bruto gewicht: ..... 40.0 kg  
 Aansluitvermogen: ..... 2400 W  
 Minimale smeltveiligheid: ..... 10 A  
 Spanning: ..... 220-240 V  
 Frequentie: ..... 50; 60 Hz  
 Lengte elektriciteitsnoer: ..... 175.0 cm  
 Type stekker: ..... Schuko-/Gardy. met aarding (meegeleverd)  
 Lengte toevoerslang: ..... 165 cm  
 Lengte afvoerslang: ..... 190 cm  
 EAN-code: ..... 4242003969717  
 Type installatie: ..... Volledig geïntegreerd



## iQ500, Volledig geïntegreerde vaatwasser, 60 cm SN65EX14BE

### Prestaties en verbruik:

- Energie efficiëntieklasse<sup>1</sup>: A
- Energie<sup>2</sup> / Water<sup>3</sup>: 54 kWh / 9 liter
- Capaciteit: 13 standaard couverts
- Programmaduur<sup>4</sup>: 4:30 (u:min)
- Geluidsniveau: 42 dB(A) re 1 pW
- Geluidsniveau (extra stil programma): 41 dB(A) re 1 pW
- Geluidsefficiëntieklasse: B

### Algemene informatie:

- 8 Programma's: Eco 50 °C, Auto 45-65 °C, Intensief 70 °C, Speed 60 °C, Speed 45 °C, Glas 40 °C, Stil 50 °C, Favoriet
- 4 Speciale functies: Home Connect, intensiveZone, Halve belading, Speed on demand - varioSpeed Plus
- machineCare
- Voorspoelen
- doseerAssistent
- autoOpen Dry en warmtewisselaar
- aquaSensor
- Home Connect via WiFi
- Add-On functies via Home Connect app: HygienePlus, Silence on demand

### Bediening / Gemak:

- metalTouch-Control (zwart)
- Bedieningspaneel bovenzijde deur
- Engels
- timeLight: projectie van resterende tijd op de vloer
- Digitale resttijdindicatie
- emotionLight: binnenverlichting
- Akoestisch signaal programma-einde

### Comfort / Zekerheid:

- flexComfort-korven met flexibele onderdelen in blauw
- glassZone: grondige en zachte reiniging van glazen
- retroFit: varioLade of 3e laadrek achteraf uit te rusten
- In hoogte verstelbare bovenkorf met rackMatic (3 standen)
- easyGlide-wieltjes op bovenste korf
- easyGlide-wieltjes in onderste korf
- Korf-stopper: voorkomt dat onderste korf afwijkt
- Neerklapbare houders bovenkorf (2x)
- Neerklapbare bordenhouders onderkorf (8x)
- 2 Rekken met zachte siliconen elementen in de bovenste korf
- Verplaatsbare bestekkorf in onderkorf
- Kopjeshouder in onderkorf (2x)
- Bestekrek in bovenkorf
- Glazenhouder in onderkorf
- Elektronische voorprogrammering 1-24 uur
- iQdrive koolborstelloze motor voor extra stilte, zuinigheid en levensduur

- Automatische herkenning van het reinigingsmiddel
- aquaStop®: Siemens Huishoudapparaten garantie - een garantie in geval van waterschade gedurende de levensduur van het apparaat
- Glasbeschermingssysteem
- Zelfreinigend filtersysteem met 3-voudig gegolfd filter

### Toebehoren:

- Trechter voor zout
- Incl. dampbescherming voor werkblad

### Technische specificaties:

- Afmetingen (hxbxd): 81.5 x 59.8 x 55 cm
- Materiaal kuip: roestvrij staal

<sup>1</sup> Schaal van energie-efficiëntieklassen van A tot G

<sup>2</sup> Energieverbruik in kWh per 100 cycli (in programma Eco 50 °C)

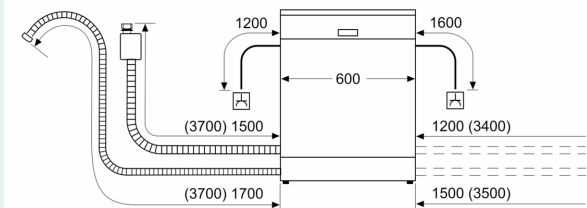
<sup>3</sup> Waterverbruik in liters per cyclus (in programma Eco 50 °C)

<sup>4</sup> Duur van het programma Eco 50 °C

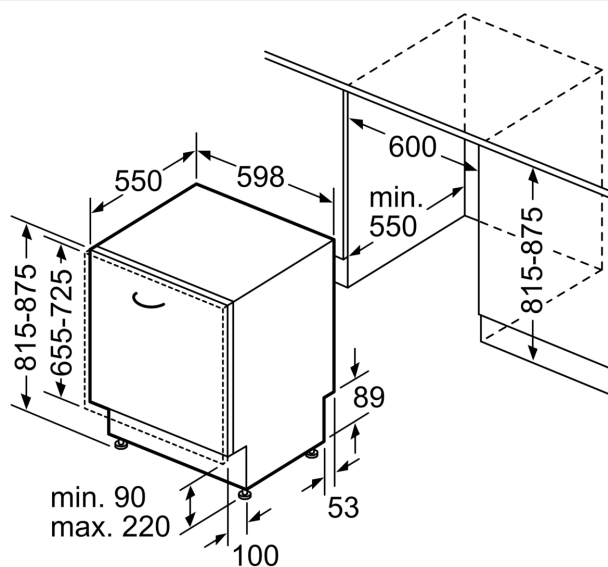
\* De diverse garantiemogelijkheden zijn te vinden op de garantiepagina.

**iQ500, Volledig geïntegreerde vaatwasser, 60 cm  
SN65EX14BE**

Afmeting in mm



⚡ stopcontact  
( ) Waarde met verlengingsset



Afmeting in mm