

## iQ300, Volledig geïntegreerde vaatwasser, 60 cm SN63H800BE



SZ36DB04 varioLadePro voor flexComfort Pro korven, SZ36DX02 varioLade voor Flex korven, SZ36RB04 3de laadrek voor Max Pro korven, SZ38BI00 Verbindingsset voor gedeelde deurfronten, SZ72010 Aquastopverlenging, SZ73000 Afwashulpset, SZ73001 Houder voor zilveren bestek, SZ73010 Klapscharnier, SZ73035 Rvs-beschermingsset, vaatwasser 81cm hoog, SZ73051EU ;, SZ73056 Roestvrijstalen deur met greep, SZ73300 Glazenhouder, SZ73640 Inzetrek voor glazen

Ultieme Home Connect vaatwasser met verlicht interieur, te bedienen via smartphone of voice assistance.

- ✓ varioSpeed Plus op afstand: je vaat tot wel drie keer zo snel schoon, ook wanneer je niet thuis bent.
- ✓ Gecertificeerde hygiëneprestaties: bij gebruik van Eco 50°C-, Intensief 70°C- en Machine Care-programma's.
- ✓ Home Connect: bedien je slimme vaatwasser waar je ook bent.
- ✓ infoLight: direct informatie over je programma door een subtiele lichtindicatie op de vloer.
- ✓ intensiveZone: verhoogt de sproeidruk in de onderkorf, voor het verwijderen van hardnekkig vuil.

Energieklasse: ..... D  
 Energieverbruik per 100 cycli Eco-programma: ..... 84 kWh  
 Aantal couverts: ..... 13  
 Waterverbruik Eco-programma: ..... 9.5 l  
 Programmaduur: ..... 4:55 uur  
 Geluidsniveau: ..... 44 dB(A) re 1 pW  
 Geluidsniveauroep: ..... B  
 Inbouw/vrijstaand: ..... Inbouw  
 Hoogte van afneembaar bovenblad: ..... 0 mm  
 Afmetingen apparaat (hxbxd): ..... 815 x 598 x 550 mm  
 Inbouwafmetingen (hxbxd): ..... 815-875 x 600 x 550 mm  
 Diepte met 90° geopende deur: ..... 1150 mm  
 In hoogte verstelbare pootjes: ..... Ja - alle vanaf voorzijde  
 Maximaal instelbare hoogte: ..... 60 mm  
 Verstelbare sokkel: ..... Horizontaal en verticaal  
 Nettogewicht: ..... 34.4 kg  
 Bruto gewicht: ..... 36.5 kg  
 Aansluitvermogen: ..... 2400 W  
 Minimale smeltveiligheid: ..... 10 A  
 Spanning: ..... 220-240 V  
 Frequentie: ..... 50; 60 Hz  
 Lengte elektriciteits snoer: ..... 175.0 cm  
 Type stekker: ..... Schuko-/Gardy. met aarding (meegeleverd)  
 Lengte toevoerslang: ..... 165 cm  
 Lengte afvoerslang: ..... 190 cm  
 EAN-code: ..... 4242003870105  
 Type installatie: ..... Volledig geïntegreerd



## iQ300, Volledig geïntegreerde vaatwasser, 60 cm SN63H800BE

### Prestaties en verbruik:

- Energie efficiëntieklasse<sup>1</sup>: D
- Energie<sup>2</sup> / Water<sup>3</sup>: 84 kWh / 9.5 liter
- Capaciteit: 13 standaard couverts
- Programmaduur<sup>4</sup>: 4:55 (u:min)
- Geluidsniveau: 44 dB(A) re 1 pW
- Geluidsefficiëntieklasse: B

### Algemene informatie:

- 6 Programma's: Eco 50 °C, Auto 45-65 °C, Intensief 70 °C, Speed 65 °C, Speed 45 °C, Favoriet
- 4 Speciale functies: Home Connect, intensiveZone, Halve belading, Speed on demand - varioSpeed Plus
- machineCare
- Voorspoelen
- doseerAssistent
- Warmtewisselaar
- aquaSensor
- Home Connect via WiFi
- Silence on demand (via app)

### Bediening / Gemak:

- Bedieningspaneel bovenzijde deur
- Engels
- infoLight (blauw)
- Digitale resttijdindicatie
- emotionLight: binnenverlichting

### Comfort / Zekerheid:

- flex-korven
- retroFit: varioLade of 3e laadrek achteraf uit te rusten
- In hoogte verstelbare bovenkorf met rackMatic (3 standen)
- easyGlide wielletjes in onderste korf
- Korf-stopper: voorkomt dat onderste korf afwijkt
- Neerklapbare houders bovenkorf (2x)
- Neerklapbare bordenhouders onderkorf (4x)
- Kopjeshouder in bovenkorf (2x)
- Verplaatsbare bestekkorf in onderkorf
- Bestekrek in bovenkorf
- Elektronische voorprogrammering 1-24 uur
- iQdrive koolborstelloze motor voor extra stilte, zuinigheid en levensduur
- Automatische wasmiddeldetectie
- aquaStop®: Siemens Huishoudapparaten garantie - een garantie in geval van waterschade gedurende de levensduur van het apparaat
- Glasbeschermingssysteem
- Zelfreinigend filtersysteem met 3-voudig gegolfd filter

### Toebehoren:

- Incl. roestvrijstalen decoratie strips
- Trechter voor zout

- Incl. dampbescherming voor werkblad

### Technische specificaties:

- Afmetingen (hxbxd): 81.5 x 59.8 x 55 cm
- Materiaal kuip: roestvrij staal

<sup>1</sup> Schaal van energie-efficiëntieclassen van A tot G

<sup>2</sup> Energieverbruik in kWh per 100 cycli (in programma Eco 50 °C)

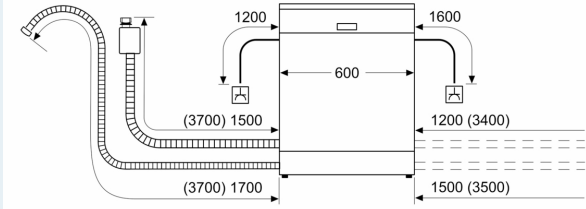
<sup>3</sup> Waterverbruik in liters per cyclus (in programma Eco 50 °C)

<sup>4</sup> Duur van het programma Eco 50 °C

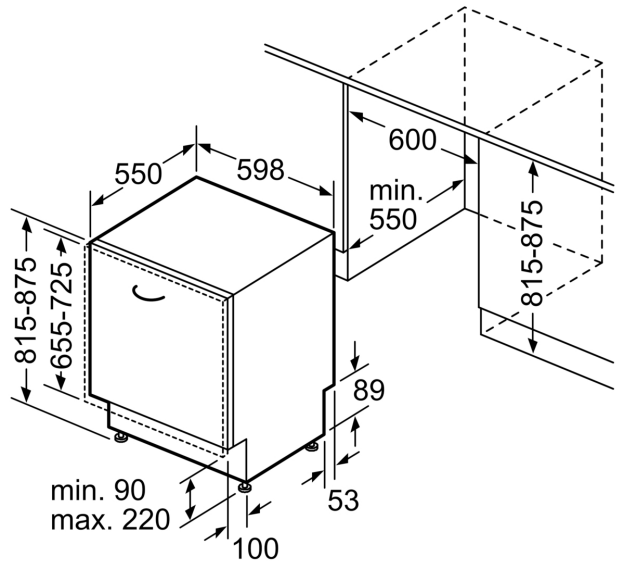
\* De diverse garantiemogelijkheden zijn te vinden op de garantiepagina.

**iQ300, Volledig geïntegreerde vaatwasser, 60 cm  
SN63H800BE**

Afmeting in mm



△ stopcontact  
 ( ) Waarde met verlengingsset



Afmeting in mm