

Serie | 4, Volledig geïntegreerde vaatwasser, 60 cm SMV45AX00N



Optionele accessoires

SGZ1010 :
 SMZ2014 :
 SMZ2056 :
 SMZ5000 :
 SMZ5002 :
 SMZ5003 :
 SMZ5006 :
 SMZ5300 :

SilencePlus, onze extra stille vaatwasser.

- **Extra Droog:** een optie om vaat die moeilijk te drogen is toch goed droog te krijgen.
- **Glas 40°C programma:** speciaal programma om glas te reinigen en te drogen.
- **In hoogte verstelbare bovenkorf:** zorgt voor extra ruimte, handig voor groot servies.
- **InfoLight:** een rood licht op de vloer ter indicatie dat de vaatwasser aan staat.
- **AquaStop:** Bosch garantie voor een 100% gegarandeerde bescherming tegen waterschade gedurende de levensduur van het apparaat.

Technische Data

Energie-efficiëntie-index (Voorschrift (EU) 2017/1369):	F
Energieverbruik voor 100 cycli ecoprogramma's (EU 2017/1369):	102
Maximale aantal plaatsinstellingen (EU 2017/1369):	12
Het waterverbruik van de ecoprogramma's in liters per cyclus (EU 2017/1369):	9,5
Programmaduur (EU 2017/1369):	3:30
Akoestische geluidsemissies (EU 2017/1369):	46
Akoestische geluidsemissieklasse (EU 2017/1369):	C
Uitvoering:	Inbouw
Hoogte van afneembaar bovenblad (mm):	0
Afmetingen van het apparaat h(min/max)xbxd (mm):	815 x 598 x 550
Inbouwafmetingen (hxbxd):	815-875 x 600 x 550
Diepte met 90° geopende deur (mm):	1150
In hoogte verstelbare pootjes:	Yes - all from front
Maximaal instelbare hoogte (mm):	60
Verstelbare sokkel:	Horizontaal en verticaal
Nettogewicht (kg):	32,620
Brutogewicht (kg):	35,0
Aansluitwaarde (W):	2400
Minimale smeltveiligheid (A):	10
Spanning (V):	220-240
Frequentie (Hz):	50; 60
Lengte elektriciteits snoer (cm):	175
Type stekker:	Schuko-/Gardy. met aarding
Lengte toevoerslang (cm):	165
Lengte afvoerslang (cm):	190
EAN-code:	4242005041473
Type installatie:	Volledig geïntegreerd



Serie | 4, Volledig geïntegreerde vaatwasser, 60 cm SMV45AX00N

SilencePlus, onze extra stille vaatwasser.

Algemeen:

- Energie-efficiëntieklasse:A+
- Capaciteit: 12 standaard-couverts
- 5Programma's: Intensief 70 °C, Auto 45-65 °C, Eco 50 °C, Glas 40 °C, Voorspoelen
- 2 Speciale functies: VarioSpeed, Extra Droog
- Voorzien van MachineCare functie (voor reiniging en onderhoud)
- DoseerAssistent: vaatwasmiddel wordt gelijkmatig verspreid

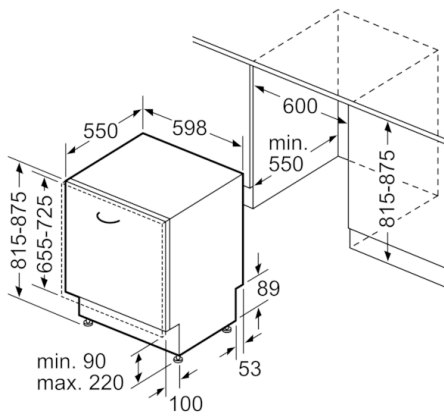
Comfort / Zekerheid:

- Digitaal display met rode indicaties
- Elektronische resttijdindicatie in min.
- InfoLight: statusindicatie d.m.v. rood lichtpunt op de vloer
- Akoestisch signaal bij einde programma
- Starttijdkeuze 1-24 uur
- AquaSensor
- Afwasmiddelherkenning
- Glasbeschermingstechniek
- Navulindicatie: zout
- Vario-korven
- Kleur onderkorf: donkergrijs
- In hoogte verstelbare bovenkorf
- Kopjes-étagère in bovenkorf (2x)
- Neerklapbare bordenhouders onderkorf (2x)
- Bestekkorf in onderkorf
- Houder voor kleine voorwerpen
- deurvergrendeling
- EasyLock deursluiting: voor greeploze keukens
- EcoSilence Drive: meest energiezuinige en stille motortechnologie

Technische specificaties:

- Verbruik in Eco50°C programma: 290 kWh/2660liter per jaar
- Droogefficiëntieklasse:A
- Geluidsniveau: 46 dB(A) re 1 pW

**Serie | 4, Volledig geïntegreerde vaatwasser,
60 cm
SMV45AX00N**



Afmeting in mm