

Serie 2, Geïntegreerde vaatwasser, 60 cm, Geborsteld staal SMI2ITS27E



SGZ0BI02	Roestvrijstalen bevestigingsstrip
SGZ0IC00 :	
SGZ1010	Verlengslang voor aqua-stop
SMZ1051EU :	
SMZ2014	Korfinzet voor glazen met lange steel
SMZ2044	Roestvrijstalen deur + sokkel
SMZ5002	Zilverglanscassette
SMZ5003	Klapscharnier
SMZ5025	Ombouwset nox
SMZ5300	Wijn glazenhouder

Home Connect vaatwasser met op ieder moment de mogelijkheid om het geluid te reduceren via de Home Connect App.

- **Extra Droog:** optie voor grondige droging van lastig te drogen vaat.
- **Spraakbesturing:** bedien de vaatwasser met je stem dankzij Home Connect.
- **Favoriet-functie:** gepersonaliseerde functies met één druk op de knop.
- **7-segment Display:** geeft de resttijd aan en standaard informatie, zoals de bijvulstatus.
- **AquaStop:** de garantie van Bosch in geval van waterschade, gedurende de gehele levensduur van je apparaat.

Energieklasse:	E
Energieverbruik per 100 cycli Eco-programma:	92 kWh
Aantal couverts:	12
Waterverbruik Eco-programma per cyclus:	10.5 l
Programmaduur:	4:30 uur
Geluidsniveau:	50 dB(A) re 1 pW
Geluidsniveauroep:	C
Inbouw/vrijstaand:	Inbouw
Hoogte van afneembaar bovenblad:	0 mm
Afmetingen apparaat (hxbxd):	815 x 598 x 573 mm
Inbouwafmetingen (hxbxd):	815-875 x 600 x 550 mm
Diepte met 90° geopende deur:	1150 mm
In hoogte verstelbare pootjes:	Ja - alle vanaf voorzijde
Maximaal instelbare hoogte:	60 mm
Verstelbare sokkel:	Horizontaal en verticaal
Nettogewicht:	31.0 kg
Brutogewicht:	33.2 kg
Aansluitvermogen:	2400 W
Minimale smeltveiligheid:	10 A
Spanning:	220-240 V
Frequentie:	50; 60 Hz
Lengte elektriciteits snoer:	175.0 cm
Type stekker:	Schuko-/Gardy. met aarding (meegeleverd)
Lengte toevoerslang:	165 cm
Lengte afvoerslang:	190 cm
EAN-code:	4242005181476
Type installatie:	Half geïntegreerd



Serie 2, Geïntegreerde vaatwasser, 60 cm, Geborsteld staal SMI2ITS27E

garantiepagina.

Home Connect vaatwasser met op ieder moment de mogelijkheid om het geluid te reduceren via de Home Connect App.

Prestaties en verbruik:

- Energie efficiëntieklasse¹: E
- Energie² / Water³: 92 kWh / 10.5 liter
- Capaciteit: 12 standaard couverts
- Programmaduur⁴: 4:30 (u:min)
- Geluidsniveau: 50 dB(A) re 1 pW
- Geluidsefficiëntieklasse: C

Algemene informatie:

- 5 Programma's: Eco 50 °C, Auto 45-65 °C, Intensief 70 °C, Snel 65 °C, Favoriet
- 3 Speciale functies: Home Connect, Extra Droog, Halve Belading
- MachineCare
- Voorspoelen
- DoseerAssistent: vaatwasmiddel wordt gelijkmatig verspreid
- Home Connect via WiFi
- Silence on Demand (via app)
- Glasbeschermingstechniek
- AquaSensor

Bediening / Gemak:

- Engels
- Resttijdindicatie in minuten

Comfort / Zekerheid:

- Standaard korven
- EasySlide uittreksysteem in onderste korf
- Neerklapbare kopjesrekken bovenkorf (2x)
- Bestekkorf in onderkorf
- Korf-stopper: voorkomt dat onderste korf afwijkt
- Starttijdkeuze 1-24 uur
- EcoSilence Drive: meest energiezuinige en stille motortechnologie
- Kinderbeveiliging: toetsvergrendeling
- Wasmiddeldetectie
- AquaStop: Bosch garantie in geval van waterschade - gedurende de levensduur van het apparaat

Toebehoren:

- Zelfreinigend filter met 3-voudig gegolfd filter
- Incl. dampbescherming voor werkblad

Technische specificaties:

- Afmetingen (hxbxd): 81.5 x 59.8 x 57.3 cm
- Kuipmateriaal: polinox

¹ Schaal van energie-efficiëntieclassen van A tot G

² Energieverbruik in kWh per 100 cycli (in programma Eco 50 °C)

³ Waterverbruik in liters per cyclus (in programma Eco 50 °C)

⁴ Duur van het programma Eco 50 °C

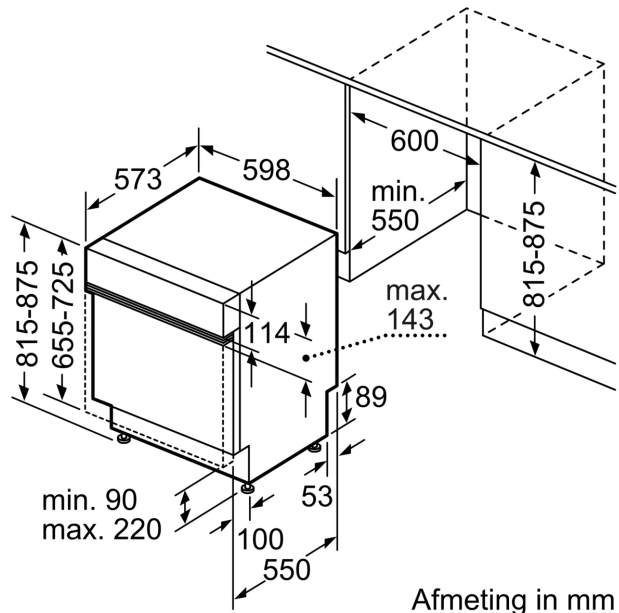
* De diverse garantiemogelijkheden zijn te vinden op de

**Serie 2, Geïntegreerde vaatwasser,
60 cm, Geborsteld staal
SMI2ITS27E**

Afmeting in mm



⏏ stopcontact
() Waarde met verlengingsset



Afmeting in mm