

Serie 6, Volledig geïntegreerde vaatwasser, 60 cm SMD6EBX02E



SGZ0BI01 Roestvrijstalen bevestigingsstrip, SGZ0IC00, SGZ1010 Verlengslang voor aqua-stop, SGZ6DX03 VarioLade Flex voor MaxFlex korven, SGZ6RB04 3de laadrek voor MaxFlex Pro korven, SGZ8BI00 Verbindingsset voor gedeelde deurfronten, SMZ1051EU, SMZ2014 Korfinzet voor glazen met lange steel, SMZ2056 Roestvrijstalen deur met greep, SMZ5000 Afwashulpset, SMZ5002 Zilverglanscassette, SMZ5003 Klapscharnier, SMZ5035 Decor conversion kit, stainless steel, SMZ5300 Wijnglazenhouder

Betere droogresultaten dankzij intensieve reiniging voor zwaar vervuilde kopjes en kommetjes.

- **Efficient Dry:** verbeterde droogprestaties door de automatisch geopende deur.
- **Max Flex-korven:** perfect rollende korven om flexibel en stabiel je vaatwasser in te ruimen.
- **Rackmatic-systeem:** bovenste korf tot 5 cm in hoogte verstelbaar in 3 verschillende posities.
- **Silence Plus:** de bijzonder stille vaatwasser met 42 dB.
- **Spraakbesturing:** bedien de vaatwasser met je stem dankzij Home Connect.

Energieklasse:B
 Energieverbruik per 100 cycli Eco-programma: 64 kWh
 Aantal couverts: 13
 Waterverbruik Eco-programma per cyclus:9.0 l
 Programmaduur: 3:35 uur
 Geluidsniveau:42 dB(A) re 1 pW
 Geluidsniveauroep: B
 Inbouw/vrijstaand: Inbouw
 Hoogte van afneembaar bovenblad: 0 mm
 Afmetingen apparaat (hxbxd):815 x 598 x 550 mm
 Inbouwafmetingen (hxbxd): 815-875 x 600 x 550 mm
 Diepte met 90° geopende deur: 1150 mm
 In hoogte verstelbare pootjes:Ja - alle vanaf voorzijde
 Maximaal instelbare hoogte: 60 mm
 Verstelbare sokkel: Horizontaal en verticaal
 Nettogewicht:38.1 kg
 Brutowicht:40.0 kg
 Aansluitvermogen:2400 W
 Minimale smeltveiligheid: 10 A
 Spanning: 220-240 V
 Frequentie:50; 60 Hz
 Reparatie index:9.2
 Lengte elektriciteitsnoer: 175.0 cm
 Type stekker:Schuko-/Gardy. met aarding (meegeleverd)
 Lengte toevoerslang: 165 cm
 Lengte afvoerslang: 190 cm
 EAN-code:4242005434893
 Type installatie: Volledig geïntegreerd



Serie 6, Volledig geïntegreerde vaatwasser, 60 cm SMD6EBX02E

Betere droogresultaten dankzij intensieve reiniging voor zwaar vervuilde kopjes en kommetjes.

Prestaties en verbruik:

- Energie efficiëntieklasse¹: B
- Energie² / Water³: 64 kWh / 9 liter
- Capaciteit: 13 standaard couverts
- Programmaduur⁴: 3:35 (u:min)
- Geluidsniveau: 42 dB(A) re 1 pW
- Geluidsniveau (extra stil programma): 41 dB(A) re 1 pW
- Geluidsefficiëntieklasse: B

Algemene informatie:

- 8 Programma's: Eco 50 °C, Auto 45-65 °C, Intensief 70 °C, Snel 65 °C, Snel 45 °C, Glas 40 °C, Stil 50 °C, Favoriet
- 4 Speciale functies: Home Connect, EfficientDry, Intensive Zone, SpeedPerfect+
- MachineCare
- Voorspoelen
- DoseerAssistent: vaatwasmiddel wordt gelijkmatig verspreid
- EfficientDry en warmtewisselaar
- Home Connect via WiFi
- Add-On functies via Home Connect app: Halve belading, HygienePlus, Silence on Demand
- Glasbeschermingstechniek
- AquaSensor

Bediening / Gemak:

- Open Assist: voor greeploze keukens
- Zwart bedieningspaneel met TouchControl
- Bedieningspaneel bovenzijde deur
- Engels
- Elektronische resttijdindicatie in minuten
- EmotionLight (binnenverlichting)
- Time Light: projectie van resterende tijd op de vloer

Comfort / Zekerheid:

- Max Flex-korven met flexibele onderdelen in rood
- Extra Clean Zone: intensieve reiniging van schaaltes en kopjes
- RetroFit: VarioLade of 3de laadrek achteraf uit te rusten
- EasySlide uittreksysteem op alle niveaus
- RackMatic: in hoogte verstelbare bovenkorf (3 standen)
- Kopjesrekken met zacht siliconen elementen aan voorzijde bovenkorf (2x)
- Neerklapbare houders bovenkorf (2x)
- Neerklapbare bordenhouders onderkorf (6x)
- Kopjeshouder in onderkorf (2x)
- Bestekrek in bovenkorf
- Verplaatsbare bestek in onderkorf
- Geleerde anti-slip beschermstrips in bovenkorf
- Korf-stopper: voorkomt dat onderste korf afwijkt

- Starttijdkeuze 1-24 uur
- EcoSilence Drive: meest energiezuinige en stille motortechnologie
- Akoestisch signaal bij einde programma
- Kinderbeveiliging: push-to-open 2x
- Wasmiddeldetectie
- AquaStop: Bosch garantie in geval van waterschade - gedurende de levensduur van het apparaat

Toebehoren:

- Zelfreinigend filtersysteem met 3-voudig gegolfd filter
- Incl. dampbescherming voor werkblad
- Houder voor kleine onderdelen (3x)
- Trechter voor zout

Technische specificaties:

- Afmetingen (hxbxd): 81.5 x 59.8 x 55 cm
- Materiaal kuip: roestvrij staal

¹ Schaal van energie-efficiëntieclassen van A tot G

² Energieverbruik in kWh per 100 cycli (in programma Eco 50 °C)

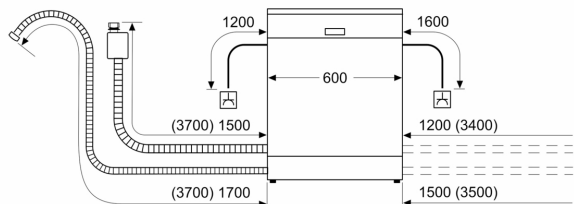
³ Waterverbruik in liters per cyclus (in programma Eco 50 °C)

⁴ Duur van het programma Eco 50 °C

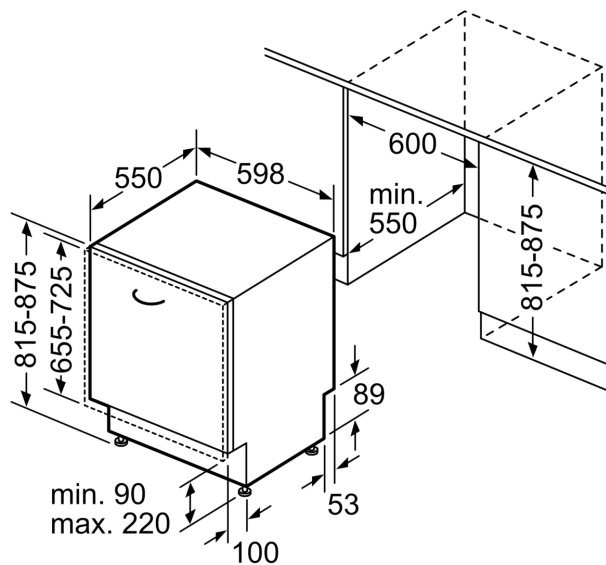
* De diverse garantiemogelijkheden zijn te vinden op de garantiepagina.

Serie 6, Volledig geïntegreerde vaatwasser, 60 cm SMD6EBX02E

Afmeting in mm



⏏ stopcontact
 () Waarde met verlengingsset



Afmeting in mm