

iQ500, Inbouw vaatwasser, 60 cm, Inox SK75M522EU



SZ78100 Zilverglanscassette

- ✓ varioSpeed Plus: was en droog je vaat tot wel drie keer zo snel.
- ✓ Auto-programma: het automatische vaatwasprogramma van Siemens.
- ✓ hygiënePlus: hygiënische reiniging op een extra hoge temperatuur.
- ✓ varioLade Plus: meer flexibiliteit, meer inruimmogelijkheden.
- ✓ Glas 40 °C-programma: zorgvuldig reinigingsprogramma voor fijn glaswerk.

Energieklasse:F
 Energieverbruik voor 100 cycli ecoprogramma's: 61 kWh
 Maximale aantal plaatsinstellingen: 6
 Het waterverbruik van de ecoprogramma's in liters per cyclus: 8.0 l
 Programmaduur:3:55 h
 Geluidsniveau:49 dB(A) re 1 pW
 Geluidsniveauroe:C
 Inbouw/vrijstaand: Inbouw
 Hoogte van afneembaar bovenblad:0 mm
 Afmetingen van het apparaat h(min/max)xbx:454 x 595 x 500 mm
 Diepte met 90° geopende deur: 845 mm
 Verstelbare sokkel:Nee
 Nettogewicht: 22.0 kg
 Bruto gewicht: 24.6 kg
 Aansluitvermogen:2400 W
 Minimale smeltveiligheid: 10 A
 Spanning:220-240 V
 Frequentie: 50; 60 Hz
 Lengte elektriciteitsnoer: 175.0 cm
 Type stekker:Schuko-/Gardy. met aarding
 Lengte toevoerslang: 165 cm
 Lengte afvoerslang:215 cm
 EAN-code: 4242003845424
 Type installatie: Compact



iQ500, Inbouw vaatwasser, 60 cm, Inox SK75M522EU

Prestaties en verbruik:

- Energie efficiëntieklasse¹: F
- Energie² / Water³: 61 kWh / 8 liters
- Capaciteit: 6 standaard couverts
- Programmaduur⁴: 3:55 (u:min)
- Geluidsniveau: 49 dB(A) re 1 pW
- Geluidsefficiëntieklasse: C

Algemene informatie:

- 5 Programma's: Intensief 70°C, Auto 45-65°C, Eco 50°C, Glass 40°C en Snel 45°C
- 2 Speciale functies: varioSpeed Plus, HygiënePlus
- 5 Reinigingstemperaturen
- Warmtewisselaar
- Doorstroomverwarmingselement
- Elektronisch regeneratiesysteem
- Glasbeschermingssysteem
- aquaSensor

Bediening / Gemak:

- easyLock deursluiting: voor greeploze keukens
- Kleur van display: blauw / wit
- Digitale resttijdindicatie
- Elektronische indicatie zout

Comfort / Zekerheid:

- Flexibel korfsysteem:
- - Zilveren korf - Neerklapbare bordenrekken - Variabele bestekkorf - Kopjesrekken
- Wavesproeiarmen
- Elektronische voorprogrammering 1-24 uur
- iQdrive koolborstelloze motor voor extra stilte, zuinigheid en levensduur
- Kinderbeveiliging: toetsblokkering
- Glansspoelmiddel
- Automatische herkenning van het reinigingsmiddel
- aquaStop®: Siemens Huishoudapparaten garantie - een garantie in geval van waterschade gedurende de levensduur van het apparaat

Toebehoren:

- Zelfreinigend filter met 3-voudig gegolfd filter
- Incl. roestvrijstalen decoratie strips
- AquaStopverlenging inbegrepen

Technische specificaties:

- Afmetingen (hxbxd): 45.4 x 59.5 x 50 cm
- Kuipmateriaal: polinox

¹ Schaal van energie-efficiëntieklassen van A tot G

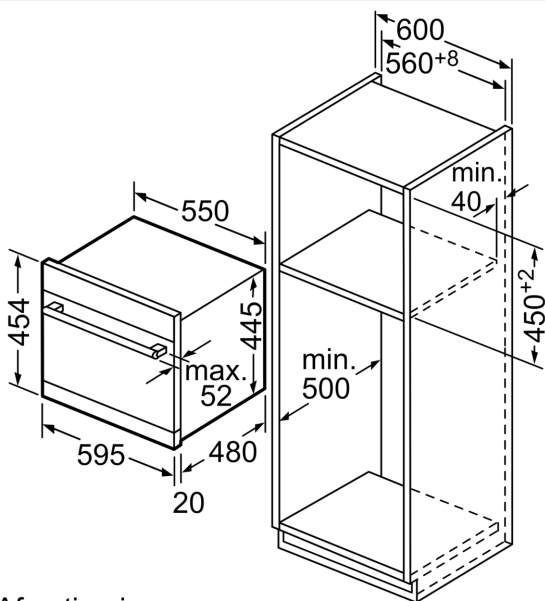
² Energieverbruik in kWh per 100 cycli (in programma Eco 50 °C)

³ Waterverbruik in liters per cyclus (in programma Eco 50 °C)

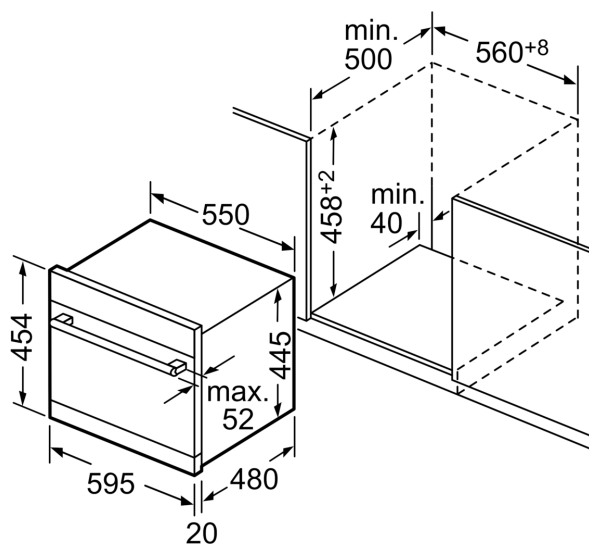
⁴ Duur van het programma Eco 50 °C

* De diverse garantiemogelijkheden zijn te vinden op de garantiepagina.

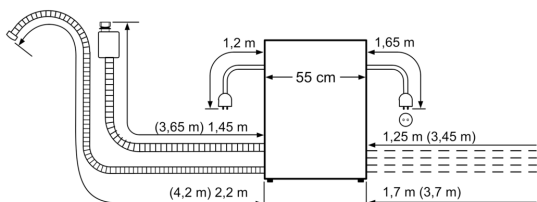
**iQ500, Inbouw vaatwasser, 60
cm, Inox
SK75M522EU**



Afmeting in mm



Afmeting in mm



Nominale lengten:

AquaStop:	1,65 m	Verlenging:	2,20 m
Afvoerslang:	2,25 m	AquaStop:	2,20 m
Netkabel:	1,70 m	Afvoerslang:	2,00 m