

N 90, VOLLEDIG GEÏNTEGREERDE VAATWASSER,
 60 CM, FLEX SCHARNIER (O.A. GESCHIKT VOOR
 IKEA-KEUKENS)
 S199ZB803E



De vaatwasser die extreem flexibel te vullen is, aangeeft wanneer hij aan staat, zelfs in speciale inbouwmaten past en achteraf kan worden uitgerust met een 3e laadniveau.

- ✓ Flex 3 met Retrofit – veelzijdige vaatwasserkorven voor flexibel inladen.
- ✓ Gap Illumination – zie in één oogopslag of je vaatwasser draait.
- ✓ Flex Scharnier – plaats je vaatwasser precies waar je wil.
- ✓ Zeolith: optimaal drogen met natuurlijke mineralen.
- ✓ Intelligent Programma - gepersonaliseerde was- en droogcycli op basis van jouw feedback.

Energieklasse: B
 Energieverbruik per 100 cycli Eco-programma:64 kWh
 Aantal couverts:13
 Het waterverbruik van de ecoprogramma's in liters per cyclus: 9.0 l
 Programmaduur:3:35 uur
 Geluidsniveau: 40 dB(A) re 1 pW
 Geluidsniveauroe: B
 Installatietype:Inbouw
 Hoogte van afneembaar bovenblad: 0 mm
 Afmetingen apparaat (hxbxd): 815 x 598 x 550 mm
 Inbouwafmetingen (hxbxd):815-875 x 600 x 550 mm
 Diepte met 90° geopende deur:1150 mm
 In hoogte verstelbare pootjes: Ja - alle vanaf voorzijde
 Maximaal instelbare hoogte: 60 mm
 Verstelbare sokkel: Horizontaal en verticaal
 Nettogewicht: 46.6 kg
 Brutogewicht: 48.5 kg
 Aansluitwaarde:2400 W
 Minimale smeltveiligheid: 10 A
 Spanning: 220-240 V
 Frequentie: 50; 60 Hz
 Lengte elektriciteitsnoer: 175.0 cm
 Type stekker:Schuko-/Gardy. met aarding (meegeleverd)
 Lengte toevoerslang:165 cm
 Lengte afvoerslang:190 cm
 EAN-code: 4242004285663
 Type installatie:Volledig geïntegreerd



Z786RB04	3de laadrek voor Flex3 korven
Z7870X0	Afwashulpset
Z7871X0	Zilverglanscassette
Z788BI00 :	
Z7710X0	Verlengslang voor aqua-stop
Z7860X3	RVS beschermingsset voor 81,5 cm
Z7863X1	Korfinzet voor glazen met lange steel
Z7865X1EU :	
Z786DB04	Flex3 besteklade voor Flex3 korven

N 90, VOLLEDIG GEÏNTEGREERDE VAATWASSER,
60 CM, FLEX SCHARNIER (O.A. GESCHIKT VOOR
IKEA-KEUKENS)
S199ZB803E

Prestaties en verbruik:

- Energie efficiëntieklasse¹: B
- Energie² / Water³: 64 kWh / 9 liter
- Capaciteit: 13 standaard couverts
- Programmaduur⁴: 3:35 (u:min)
- Geluidsniveau: 40 dB(A) re 1 pW
- Geluidsniveau (extra stil programma): 39 dB(A) re 1 pW
- Geluidsefficiëntieklasse: B

Algemene informatie:

- 8 Programma's: Eco 50 °C, Auto 45-65 °C, Intelligent Program, Chef 70 °C, Classic 60 °C, Glas 40 °C, Stil 50 °C, Favoriet
- 5 Speciale functies: Home Connect, Extra Shine, Power Zone, Extra Hygiene, Extra Speed
- Voorspoelen
- EasyClean
- Zeolith® droogstelsysteem: beter en energiezuinig drogen
- Warmtewisselaar: energiebesparing en hygiënische condensatiedroging
- Add-On functies via Home Connect app: Silence on demand

Comfort / Zekerheid:

- Starttijdkeuze 1-24 uur
- AquaSensor: regelt het waterverbruik naar mate van vervuiling.
- DoseerAssistent
- NEFF EfficientSilentDrive
- Glasbeschermingstechniek
- Zelfreinigend filtersysteem met 3-voudig gegolfd filter
- AquaStop®: NEFF garantie in geval van waterschade - gedurende de levensduur van het apparaat
- Flex 3-korven met gekleurde flexibele onderdelen
- Flex 3-besteklade (Z786DB04) of lade voor klein serviesgoed (Z786RB04) optioneel toe te voegen
- In hoogte verstelbare bovenkorf met RackMatic (3 standen)
- EasyGlide wielletjes op alle niveaus
- Gekleurde anti-slip beschermstrips in bovenkorf
- Korf-stopper: voorkomt dat onderste korf afwijkt
- Neerklapbare houders bovenkorf (6x)
- Neerklapbare bordenhouders onderkorf (8x)
- Bestekrek in bovenkorf
- Verplaatsbare bestekkorf in onderkorf
- 2 Kopjesplateaus met zacht silicoon delen in de bovenkorf
- Kopjeshouder in onderkorf (2x)
- Glazenrek in onderkorf (tweedelig)
- Kinderbeveiliging
- Actuele weergave start-/ eindtijd en duur programma
- Akoestisch signaal bij einde programma

Bediening en gemak:

- Home Connect via WiFi
- TFT-kleurendisplay
- EmotionLight (binnenverlichting)
- Bedieningspaneel bovenzijde deur
- Engels
- Gap illumination
- Open Assist: voor greeploze keukens
- Flex Scharnier: voor keukens met een lage plint of voor installatie op hoogte

Toebehoren:

- Incl. roestvrijstalen decoratie strips
- Trechter
- Incl. dampbescherming voor werkblad

Technische specificaties:

- Afmetingen (hxbxd): 81.5 x 59.8 x 55 cm
- Materiaal kuip: roestvrij staal

¹ Schaal van energie-efficiëntieclassen van A tot G

² Energieverbruik in kWh per 100 cycli (in programma Eco 50 °C)

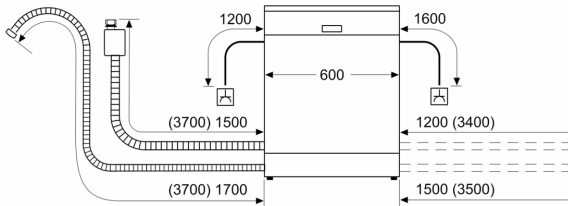
³ Waterverbruik in liters per cyclus (in programma Eco 50 °C)

⁴ Duur van het programma Eco 50 °C

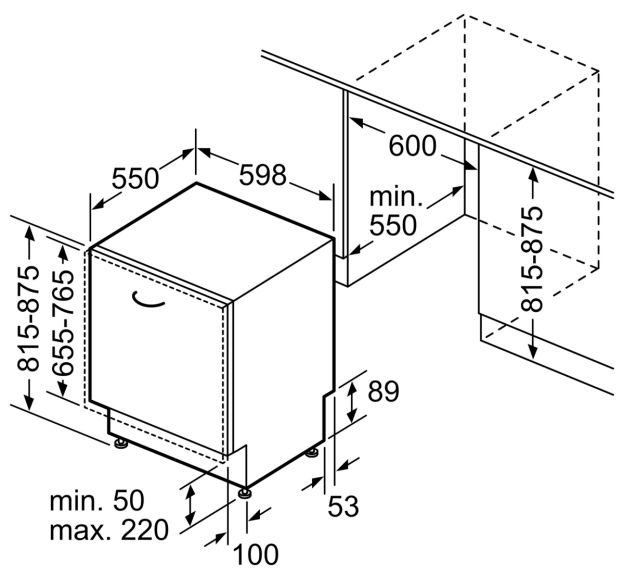
* De diverse garantiemogelijkheden zijn te vinden op de garantiepagina.

N 90, VOLLEDIG GEÏNTEGREERDE VAATWASSER,
60 CM, FLEX SCHARNIER (O.A. GESCHIKT VOOR
IKEA-KEUKENS)
S199ZB803E

Afmeting in mm



⚡ stopcontact
() Waarde met verlengingsset



Afmeting in mm