



RY295350



RA450012:

Water filter voor RVY/RB/RF

French Door koel-vriescombinatie, 4 deuren 200 serie

183 x 90.5 cm, Geborsteld zwart staal anti-fingerprint

RY295350

– Geïntegreerde ijsmachine in vriesruimte, met vaste wateraansluiting. Capaciteit ca. 1.6 kg/24 uur.

– Glinstervrije LED spots met warm wit licht

– 3 klimaatzones incl. 2 vershoudladen dicht bij 0 °C

2 vershoudladen dicht bij 0 °C met 5 vooraf in te stellen temperatuurinstellingen tussen -2 °C en +4 °C

3 symmetrisch verdeelde glazen planken, in hoogte verstelbaar

Geïntegreerde ijsbereider, met vaste wateraansluiting.

Interne waterdispenser voor gekoeld water

5 Vooraf in te stellen helderheidsinstellingen voor de verlichting

Netto volume 573 liter

Bediening:

Elektronische temperatuur regeling met temperatuuraanduiding

Sensortoetsen.

Algemene informatie

Dynamische koude luchtverdeling.

Automatische ontdooiing.

Deuropening- en storingsalarm.

Kinderbeveiliging.

Rest mode, Star-K gecertificeerd

Vakantie modus

Donker antracietkleurige boven- en zijpanelen

Actieve koolfilter voor waterfiltersysteem met verzadigingsindicator op display.

Actieve koolstoffilter

Geïntegreerde WiFi module voor digital services (Home Connect).

De beschikbaarheid van de Home Connect functie is afhankelijk van de beschikbaarheid in uw land. De Home Connect diensten zijn niet in elk land beschikbaar. Verdere informatie hierover vindt u op www.home-connect.com

Koelruimte

Snelkoelen.

Temperatuur regelbaar van +2 °C tot +8 °C.

3 gedeelde veiligheidsglazen planken, alle 6 halve planken met handmatige hoogteverstelling.

1 Legplateau

2 Grote deurvakken voor flessen

4 Deurvakken, waarvan 2 in hoogte verstelbaar.

1 Lade over de volle breedte.

Interne waterdispenser met vaste wateraansluiting, geïntegreerd in linker zijwand.

Niet-verblindende LED verlichting (2700 K).

5 vooraf in te stellen lichtstanden voor de verlichting, ook via Home Connect

Interieur: roestvrij stalen achterwand

Netto volume 335 liter.

Verskoelen 0 °C

2 Vershoudladen dicht bij 0 °C

5 vooraf in te stellen temperatuurstanden tussen -2 °C en +4 °C gecombineerd met vochtigheidsinstelling voor vis en vlees, fruit, groenten, dranken en standaard.

Netto volume 67 liter.

Vriesruimte

No-Frost technologie met snelvriezen.

Temperatuur instelbaar van -16 °C tot -24 °C.

4 Sterren vriesvak.

Vries capaciteit 15 kg /24 h.

Bewaartijd na een storting 18.5 h.

3 Volledig uittrekbare lades

Netto volume 171 liter.

Ijsmachine

Geïntegreerde ijsmachine in vriesruimte, met vaste wateraansluiting.

Uitschakelbaar.

Capaciteit ca. 1.5 kg/24 uur.

Verwijderbare ijsemmer voor een voorraad van ongeveer 3 kg.

Verbruiksgegevens

Energie-efficiëntieklasse E op de schaal van energie-efficiëntieclassen van A tot G.

Energieverbruik 333.19 kWh/jaar. ¹

Geluisniveau 39 dB (A) re 1 pW.

Installatievoorschriften:

Deuropeningshoek van 118°, fixeerbaar op 90°

Vereiste afstand wand 25 mm.

Bij een waterdruk hoger dan 0,8 MPa (8 bar), verbind een overdrukventiel tussen de aansluiting en de set slangen.

Technische data:

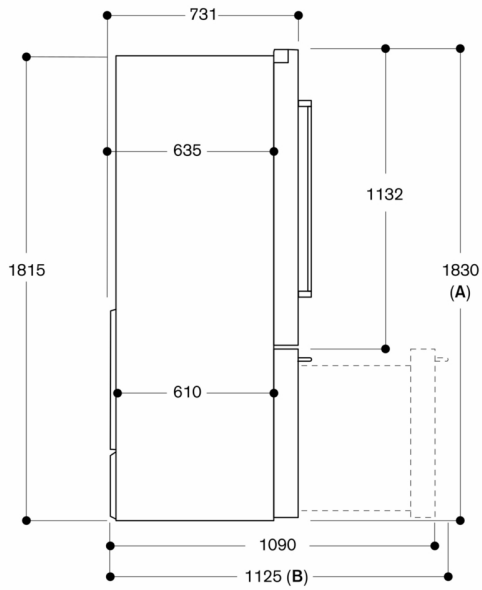
Aansluitkabel 2.4 m met stekker.

Watertoevoer.

Toevoerslang 3.0 m met 3/4 " aansluiting.

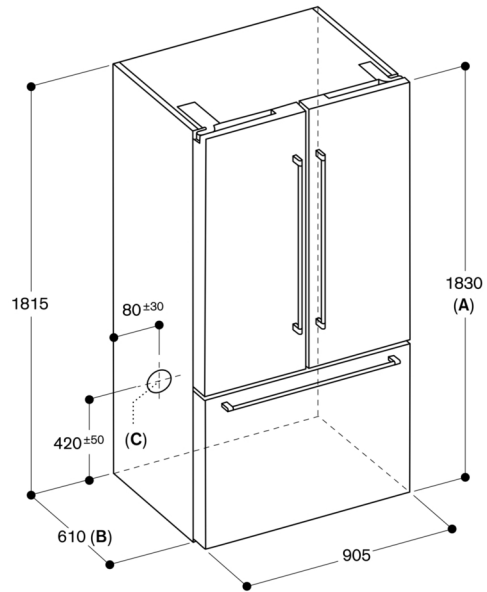
Waterdrukbereik 2 tot 8 bar.

¹ Om het aangegeven energieverbruik te bereiken, moeten de bijgevoegde afstandhouders vergroten de diepte van het apparaat met ongeveer 3,5 cm. Zonder de afstandhouders is het apparaat volledig functioneel, maar verbruikt het iets meer energie.



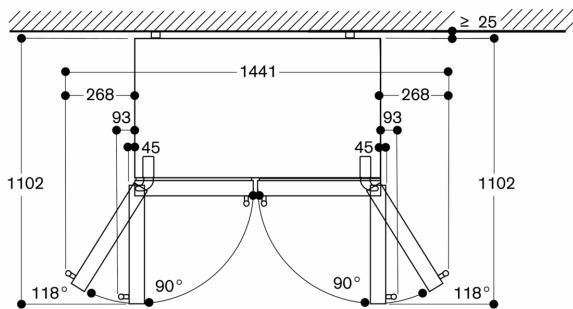
A: Front is instelbaar van 1830 tot 1847, met front-stelvoeten volledig uitgedraaid
 B: Met handgreep

Afmeting in mm



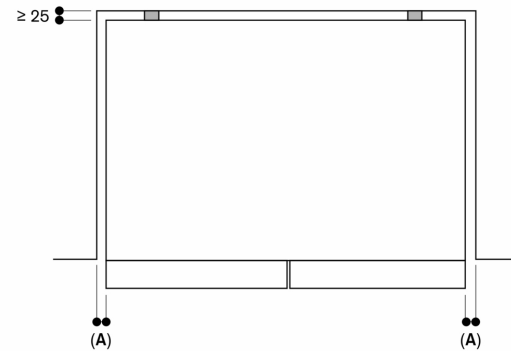
A: Front is instelbaar van 1830 tot 1847, met front-stelvoeten volledig uitgedraaid.
 B: Voeg 25 mm toe voor vaste afstandhouders op achterzijde
 C: Wateraansluiting positie

Afmeting in mm



Afmeting in mm

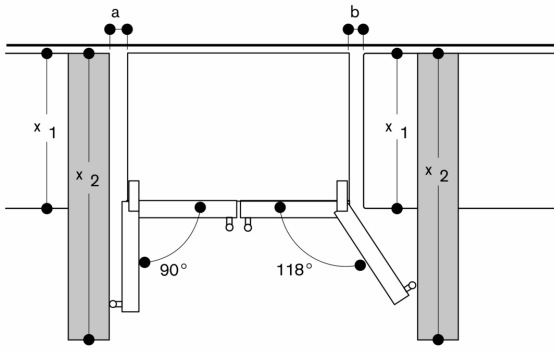
Minimale vrije ruimtes



A: $\geq 3,2$ mm

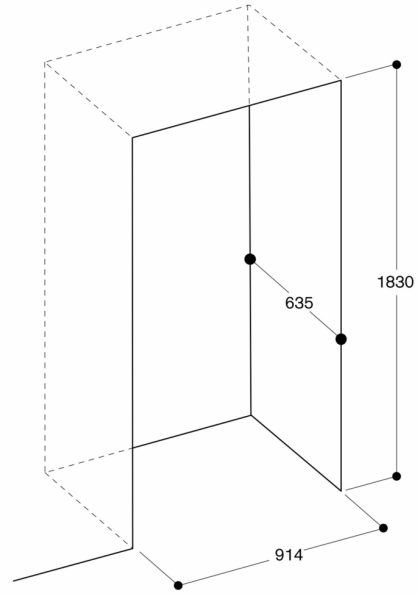
Zorg voor een vrije ruimte van minimaal 12,7 mm boven het apparaat
 Houd de minimale vrije ruimtes aan zoals hierboven weergegeven
 Anders is het energieverbruik van het apparaat hoger

Afmeting in mm



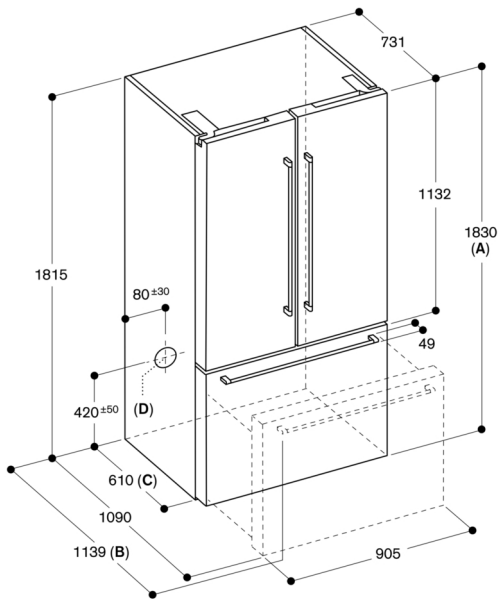
x ₁ (Diepte van de eenheid)	a	b
600	0	0
650	0	33
700	45	60
x ₂ (Wand)	93	266

Afmeting in mm



Wanneer u het apparaat in een niche installeert, houd dan de aangegeven maten aan

Afmeting in mm



- A: Front is instelbaar van 1830 tot 1847, met front-stelvoeten volledig uitgedraaid.
- B: Met handgreep
- C: Voeg 25 mm toe voor vaste afstandhouders op achterzijde
- D: Wateraansluiting positie

Afmeting in mm

