



RW404264



RA050220:

Actief koolstoffilter voor RW404

RA097600:

Side-By-Side installatieset voor RW 404

Inbouw wijnklimaatkast 200 serie

81.8 x 59.7 cm

RW404264

- De luchtvochtigheid wordt op een constant niveau gehouden, geluid wordt gedempt, vibraties getemperd en de aroma's worden gefilterd door de actieve koolstof terwijl de behandelde glazen deuren de UV-stralen tegenhouden.
 - 2 Volledig van elkaar gescheiden klimaatzones, individueel regelbaar.
 - Uittrekbare opslagtableaus van aluminium en beukenhout
 - Temperatuur instelbaar van +5 °C tot +20 °C.
 - 2 Volledig van elkaar gescheiden klimaatzones, individueel regelbaar.
- Temperatuur instelbaar van +5 °C tot +20 °C.
Elektronische vochtigheidsregeling
Uittrekbare opslagtableaus van aluminium en beukenhout
LED verlichting.
Gedempt sluitingssysteem voor een gecontroleerde sluiting van de deur.
Vergrendelbare deur
Capaciteit: 34 flessen.
Side-by-Side installatie mogelijk met speciaal accessoire

Bediening:

Elektronische temperatuurregeling met digitale temperatuuraanduiding.
Sensortoetsen.
Presentatielicht per klimaatzone regelbaar, traploos
LED-binnenverlichting (3000 K) met automatische dimfunctie bij het openen en sluiten van de deur.

Algemene informatie

Dynamische koude luchtverdeling.
Automatische ontdooiing.
Gedempt sluitingssysteem, geïntegreerd in de deurscharnieren.
1 Actieve koolstoffilter voor beide klimaatzones.
UV-bescherming.
Deuropening- en storingsalarm.
Stoffilter, vaatwasmachinebestendig.

Uitrusting:

Capaciteit van 34 flessen (gebaseerd op standaard flessen van 0,75l).
5 Opslagtableaus, waarvan 3 uittrekbaar
Ook geschikt voor magnum flessen
LED verlichting.
Totaal volume 94 liter.

Verbruiksgegevens

Energie-efficiëntieklasse G op de schaal van energie-efficiëntieclassen van A tot G.
Energie verbruik 138 kWh/jaar.
Geluisniveau 34 dB (A) re 1 pW.

Installatievoorschriften:

Vlakscharnier.
Draairichting deur rechts, verwisselbaar.
In hoogte verstelbare voetjes.
Deur openingshoek 115°, fixeerbaar op 95°
Voor integratie naast een zijwand is een afstand van 150 mm. scharnierzijde noodzakelijk

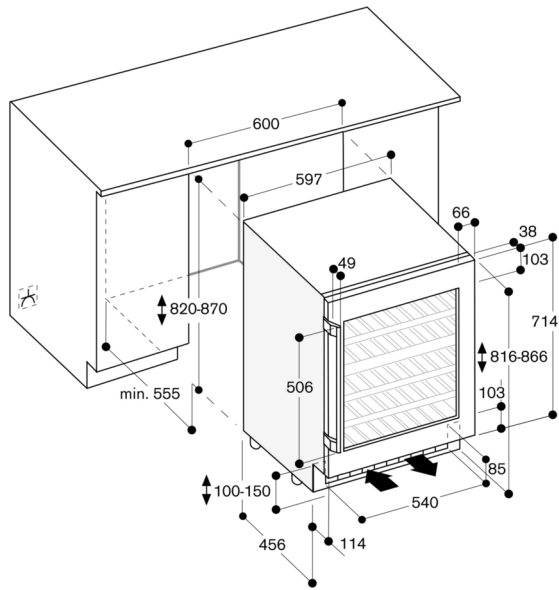
De elektrische aansluiting dient men buiten de inbouw te plaatsen.

Geen transport / functioneert niet boven 1500 m boven N.A.P.

Technische data:

Aansluitwaarde: 0.13 kW.

Aansluitkabel 2.0 m met stekker



Bewaren van flessen

