



RB289300



RA238030:

Essenhouten magnetische flessensteun 1st

RA260000:

Scharnier voor panelen tot 27KG

RA430100:

Vorraadcontainer met deksel, antraciet

Vario koel-vriescombinatie 200 serie
177.2 x 55.8 cm, soft close plat scharnier
RB289300

Interieur met nauwkeurig gemonteerde, massieve aluminium elementen in Gaggenau Licht Brons

Volledig uittrekbare legplateaus en laden
4 klimaatzones incl. 2 vershoudladen dicht bij 0 °C

In hoogte verstelbare, uittrekbare legplateaus van veiligheidsglas, in massieve aluminium profielen

Gedempt sluitingssysteem voor een gecontroleerde sluiting van de deur.

Volledig uitschuifbare telescopische lades met soepele geleiding en een gedempt sluitsysteem zorgt voor een gecontroleerde sluiting van de laden.

Massieve esdoorn flessensteunen met magnetische aansluiting

Netto volume 223 liter

Bediening:

Elektronische temperatuurregeling met digitale temperatuuraanduiding.

Sensortoetsen.

Algemene informatie

Automatische ontdooiing.

Gedempt sluitingssysteem vanaf 20° openingshoek, geïntegreerd in het deurscharnier.

Deuropening- en storingsalarm.

Geïntegreerde WiFi module voor digital services (Home Connect).

De beschikbaarheid van de Home Connect functie is afhankelijk van de beschikbaarheid in uw land. De Home Connect diensten zijn niet in elk land beschikbaar. Verdere informatie hierover vindt u op www.home-connect.com

Koelruimte

Snelkoelen.

Temperatuur regelbaar van +3°C tot +8°C

1 mat witte glazen legplateau

2 geoliede, massieve esdoorn flessensteunen met magnetische connector, kunnen worden uitgebreid tot 5 steunen per plank.

In totaal kunnen 9 flessen (op basis van een fles van 0,75 l) op één niveau worden opgeslagen met behulp van 5 flessensteunen.

De flessensteunen zijn ook geschikt voor het bewaren van champagneflessen en magnums.

1 groot aluminium deurrek voor flessen.

Netto volume 101 liter.

Verskoelen

Laden met massieve aluminium handgrepen en een kenmerkend ladefront met een geleidelijk aflopend gematteerd oppervlak.

1 volledig uittrekbare vershoudlade dicht bij 0 °C en verlicht

Vochtigheid kan handmatig aangepast worden. Ideaal voor fruit en groente.

1 volledig uittrekbare verskoellade dicht bij 0 °C, verlicht.

Ideaal voor vlees, vis en gevogelte.

Netto volume 55 liter.

Vriesruimte

No-Frost technologie met snelvriezen.

Temperatuur regelbaar van -14 tot -24°C.

4 Sterren vriesvak.

Laden met massieve aluminium handgrepen en een kenmerkend ladefront met een geleidelijk aflopend gematteerd oppervlak

Ontdooihulp.

Vries capaciteit 7 kg /24 h.

Bewaartijd na een storing 8 h.

3 vriesladen, waarvan 1 extra grote lade.

2 Glazen legplateaus uit veiligheidsglas.

Netto volume 67 liter.

Verbruiksgegevens

Energie-efficiëntieklasse D op de schaal van energie-efficiëntieklassen van A tot G.

Energie verbruik 201 kWh/jaar.

Geluisniveau 37 dB (A) re 1 pW.

Installatievoorschriften:

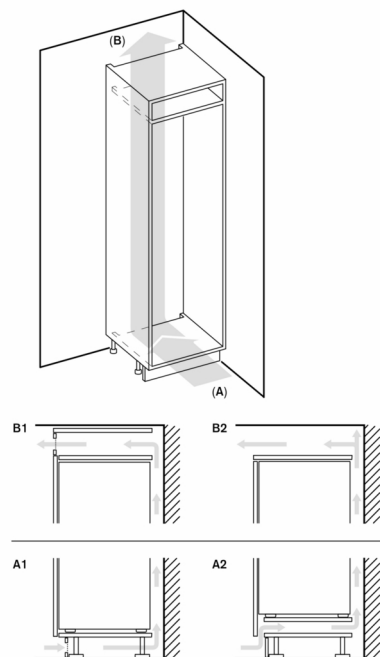
Flakscharnier.

Draairichting deur rechts, verwisselbaar.

Deuropeningshoek 115°, kan op 90° vergrendeld worden. Bij 90° installatie zijn de laden beperkt toegankelijk.

Technische data:

Aansluitkabel 2.3 m met stekker



A: Luchtinvoeropening $\geq 200 \text{ cm}^2$; ventilatie-opties A1 of A2
 B: Luchtafvoeropening $\geq 200 \text{ cm}^2$; ventilatie-opties B1 of B2

