

Serie 8, Inductiekookplaat, 90 cm, Zwart, opbouwmontage met rand PXX975DC1E



HEZ32WA00 Draadloze bluetooth kerntemperatuurmeter, HEZ390011 RVS braadpan voor inductie, HEZ390012 Stoominzet voor rvs braadpan HEZ390011, HEZ390090 rvs wokpan glazen deksel, HEZ390210 Systeem koekenpan Ø 15cm, HEZ390220 Systeem koekenpan Ø 19cm, HEZ390230 Systeem koekenpan Ø 21cm, HEZ390512 Teppanyaki, HEZ390522 Grillplaat, HEZ394301 Verbindingslijst, HEZ9CF240 Koekenpan, gecoat 24cm Ø, HEZ9CF280 Koekenpan, gecoat 28cm Ø, HEZ9ES100 :, HEZ9FE280 Gietijzeren braadpan Ø 18 / 28 cm, HEZ9FF010 Flex pan, Maat L, HEZ9FF030 Flex pan set, 3 stuks (2xS, 1xM), HEZ9FF040 Flex pan set, 4 stuks (2xS, 1xM, 1xL), HEZ9SE040 4-delige pannenset, HEZ9SE060 6-delige pannenset, HEZ9TY010 Teppan Yaki plaat, HZ390011 RVS braadpan tbv FlexInduction

De FlexInductie® kookplaat: Je kunt meerdere pannen plaatsen op de flexibele kookzone.

- **DirectSelect Premium:** een ruim, intuïtief bedieningspaneel voor complete controle.
- **FlexInduction:** meer ruimte op je kookplaat voor grote pannen.
- **PerfectFry:** aanbranden behoort tot het verleden.
- **Easy Flex Zones:** past de kookzones aan jouw behoeften aan.
- **Comfort Profile:** elegant ontwerp met aflopend front en metalen strips aan de zijkanten.

Productnaam/ Productfamilie: kookplaat glaskeramiek
 Inbouw/vrijstaand: Inbouw
 Energiebron: Electrisch
 Aantal kookzones: 5
 Inbouwafmetingen (hxbxd): 51 x 880-880 x 490-500 mm
 Breedte: 916 mm
 Afmetingen (hxbxd): 51x916x527 mm
 Afmetingen inclusief verpakking hxbxd: 126 x 1073 x 603 mm
 Nettogewicht: 19.0 kg
 Brutoweight: 22.7 kg
 Restwarmte indicator: Ja
 Positie bedieningspaneel: Front
 Materiaal vangschaal: Keramisch glas
 Kleur oppervlak: Zwart, geborsteld aluminium
 Lengte elektriciteitsnoer: 110.0 cm
 EAN-code: 4242002861753
 Spanning: 220-240 V
 Frequentie: 50; 60 Hz



Serie 8, Inductiekookplaat, 90 cm, Zwart, opbouwmontage met rand PXX975DC1E

De FlexInductie® kookplaat: Je kunt meerdere pannen plaatsen op de flexibele kookzone.

- 90 cm: ruimte voor 5 potten of pannen.

Flexibiliteit kookzones

- 3 FlexInductie kookzones: Gebruik kookgerei van elke vorm of afmeting waar dan ook binnen de 40 cm lange zone.
- Kookzone linksvoor: 240 mm, 200 mm, 2.2 kW (max. vermogen 3.7 kW)
- Kookzone linksachter: 240 mm, 200 mm, 2.2 kW (max. vermogen 3.7 kW)
- Kookzone midden: 240 mm, 300 mm, 2.6 kW (max. vermogen 3.7 kW)
- Kookzone rechtsachter: 240 mm, 200 mm, 2.2 kW (max. vermogen 3.7 kW)
- Kookzone rechtsvoor: 240 mm, 200 mm, 2.2 kW (max. vermogen 3.7 kW)

Gebruiksgemak

- DirectSelect Premium: bediening via de extra grote verlichte slider display (onzichtbaar wanneer uitgeschakeld)
- Elektronische besturing met 17 standen: past de warmte nauwkeurig aan met 17 vermogensstanden (9 hoofdstanden en 8 tussenstanden)
- Warmhoud-functie: houdt gerechten warm op een vooraf ingesteld laag vermogen.
- Timer met uitschakelfunctie voor elke kookzone: schakelt de kookzone uit aan het einde van de ingestelde tijd (bijv. voor gekookte eieren).
- Kookwekker : een alarm aan het einde van de ingestelde tijd (bijv. voor pasta).
- Count-up Timer
- : laat zien hoeveel tijd er is verstreken sinds het starten van de timer (bijv. voor aardappelen).

Tijdsbesparing en efficiency

- Power Boost-functie voor alle kookzones
- : kook water sneller dankzij 50% meer energie dan op de hoogste stand.
- Pan Boost: voor het snel opwarmen van de pan: verwarmt pannen sneller dan op de hoogste stand en beschermt tegelijkertijd de pancoating.
- Automatic join split: Bij het plaatsen van groot kookgerei verbindt de kookplaat automatisch twee kookzones tot een grote zone.
- Move Mode (3 niveaus): verhoog of verlaag het vermogensniveau door de pan eenvoudig naar voren of naar achteren te bewegen.
- Automatisch overnemen van de instellingen: bij het verplaatsen van een pan naar een andere kookzone (Flex zone) worden alle eerdere instellingen met één druk op de knop overgezet naar de nieuwe zone
- Automatische zone selectie: bij het inschakelen selecteert de kookplaat automatisch de kookzone waarop een nieuw kookgerei wordt geplaatst.
- Panherkenning: Wanneer je een pan op de Flex zone verplaatst, passen de instellingen zich onmiddellijk aan en past de kookzone

zich aan de grootte van het kookgerei aan

- QuickStart-functie: bij het aanzetten selecteert de kookplaat automatisch de kookzone met kookgerei in (geplaatst in uit-modus).
- Restart-functie: herstelt alle vorige instellingen door de kookplaat binnen 4 seconden weer in te schakelen.

Kookhulp

- PerfectFry: Braadsensor met 5 temperatuurstanden: voorkomt aanbranding d.m.v. temperatuurgestuurd bakken en braden

Design

- Comfort Profile

Veiligheid

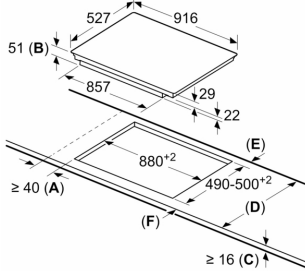
- 2-traps restwarmte-indicatie : geeft aan welke kookzones nog warm zijn.
- Kinderbeveiliging: voorkomt activering van de kookplaat
- Schoonmaakvergrendeling: veeg overgekookte vloeistoffen af zonder onbedoeld de instellingen te wijzigen (blokkeer alle toetsen gedurende 30 seconden)
- Hoofdschakelaar: schakelt alle kookzones uit met een druk op de knop
- Veiligheidsuitschakeling: om veiligheidsredenen stopt het verwarmen na een vooraf ingestelde tijd zonder interactie.
- Weergave energieverbruik : toont het elektriciteitsverbruik van het laatste kookproces

Installatie

- Afmetingen (bx dxh mm): 916 x 527 x 51
- Inbouwmaten (hxbxd mm) : 51 x 880 x (490 - 500)
- Minimale werkbladdikte: 16 mm
- Aansluitwaarde: 11.1 kW
- Power Management-functie: beperk het maximale vermogen indien nodig (afhankelijk van de zekering van de elektrische installatie).
- Aansluitsnoer: 1.1 m, Inclusief aansluitsnoer

Serie 8, Inductiekookplaat, 90 cm, Zwart, opbouwmontage met rand PXX975DC1E

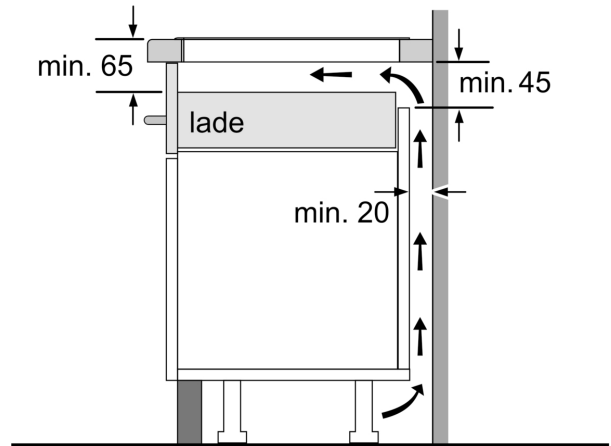
Afmeting in mm



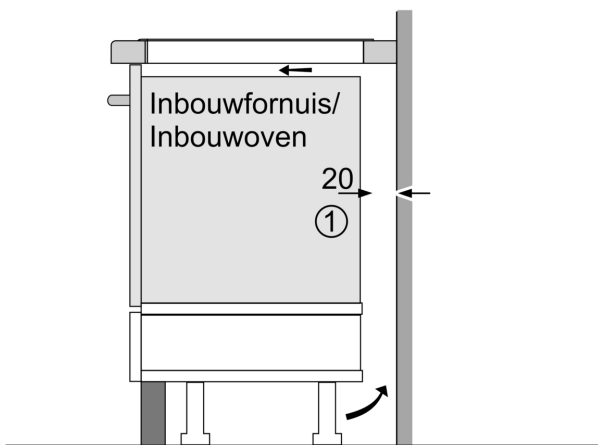
- A:** Minimum afstand van de uitsparing van de kookplaat tot de wand.
B: Inbouwdiepte
C: De ruimte tussen het oppervlakte van het werkblad en de bovenkant van het front van de oven moet 30 mm zijn. Raadpleeg de ruimtevereisten voor de oven.

Het werkblad waarin de kookplaat wordt geïnstalleerd moet bestand zijn tegen belastingen van ca. 60 kg, maak indien nodig gebruik van geschikte steunconstructies.

D	E	F
585-600	50	≥ 35
> 600	≥ 50	≥ 50

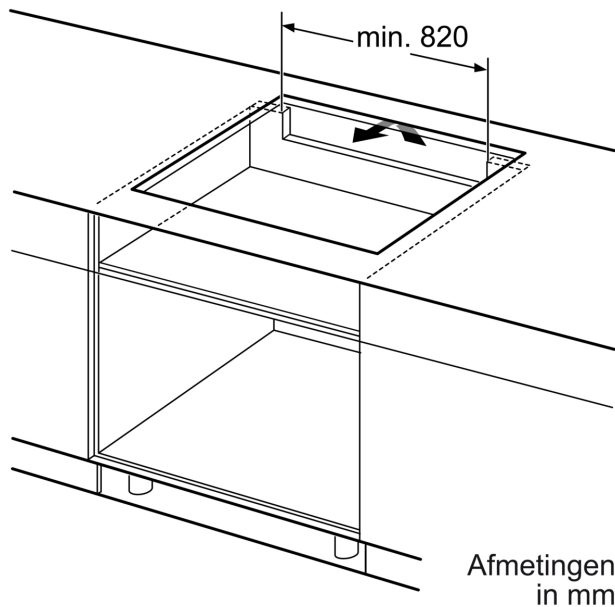


Afmetingen in mm



- ① Er moet voor een ventilatiespleet worden gezorgd.

Afmetingen in mm



Afmetingen in mm