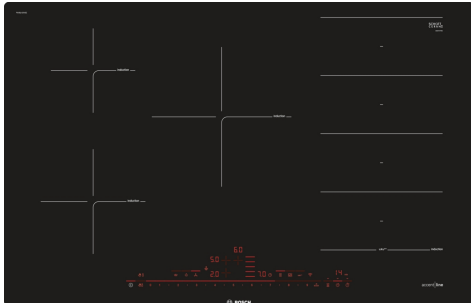


Serie 8, Inductiekookplaat, 80 cm, verzonken montage PXV821DV5E



Optionele accessoires

HEZ32WA00 Draadloze bluetooth kerntemperatuurmeter, HEZ390012 Stoominzet voor rvs braadpan HEZ390011, HEZ390090 rvs wokpan glazen deksel, HEZ390210 Systeem koekenpan Ø 15cm, HEZ390220 Systeem koekenpan Ø 19cm, HEZ390230 Systeem koekenpan Ø 21cm, HEZ390512 Teppanyaki, HEZ390522 Grillplaat, HEZ9CF240 Koekenpan, gecoat 24cm Ø, HEZ9CF280 Koekenpan, gecoat 28cm Ø, HEZ9ES100 :, HEZ9FE280 Gietijzeren braadpan Ø 18 / 28 cm, HEZ9FF010 Flex pan, Maat L, HEZ9FF030 Flex pan set, 3 stuks (2xS, 1xM), HEZ9FF040 Flex pan set, 4 stuks (2xS, 1xM, 1xL), HEZ9SE040 4-delige pannenset, HEZ9SE060 6-delige pannenset, HEZ9TY010 Teppan Yaki plaat, HZ390011 RVS braadpan tbv FlexInduction

De FlexInductie® kookplaat: Je kunt meerdere pannen plaatsen op de flexibele kookzone.

- **DirectSelect Premium:** een ruim, intuïtief bedieningspaneel voor complete controle.
- **FlexInduction:** meer ruimte op je kookplaat voor grote pannen.
- **PerfectFry:** aanbranden behoort tot het verleden.
- **Easy Flex Zones:** past de kookzones aan jouw behoeften aan.
- **Move Mode:** met de automatisch ingestelde kookstanden kies je voor snelkoken vooraan, normaal koken in het midden en sudderen op de achterste kookzone.

Technische Data

Productnaam/ Productfamilie: kookplaat glaskeramik
 Inbouw/vrijstaand: Inbouw
 Energiebron: Electrisch
 Aantal kookzones: 5
 Breedte: 792 mm
 Afmetingen (hxbxd): 56x792x512 mm
 Afmetingen inclusief verpakking (hxbxd): 126 x 953 x 608 mm
 Nettogewicht: 13.3 kg
 Brutoweight: 17.0 kg
 Restwarmte indicator: Ja
 Positie bedieningspaneel: Front
 Materiaal vangschaal: Keramisch glas
 Kleur oppervlak: Zwart
 Lengte elektriciteitsnoer: 110.0 cm
 EAN-code: 4242005129331
 Spanning: 220-240 V
 Frequentie: 50; 60 Hz



Serie 8, Inductiekookplaat, 80 cm, verzonken montage PXV821DV5E

De FlexInductie® kookplaat: Je kunt meerdere pannen plaatsen op de flexibele kookzone.

- 80 cm: ruimte voor 5 potten of pannen.

Flexibiliteit kookzones

- 1 FlexInductie zone: Gebruik kookgerei van elke vorm of afmeting waar dan ook binnen de 40 cm lange zone.
- Kookzone linksvoor: 180 mm, 1.8 kW (max. vermogen 3.1 kW)
- Kookzone linksachter: 145 mm, 1.4 kW (max. vermogen 2.2 kW)
- Kookzone midden: 240 mm, 2.2 kW (max. vermogen 3.7 kW)
- Kookzone rechtsachter: 200 mm, 210 mm, 2.2 kW (max. vermogen 3.7 kW)
- Kookzone rechtsvoor: 200 mm, 210 mm, 2.2 kW (max. vermogen 3.7 kW)

Gebruiksgemak

- DirectSelect Premium: bediening via de extra grote verlichte slider display (onzichtbaar wanneer uitgeschakeld)
- Elektronische besturing met 17 standen: past de warmte nauwkeurig aan met 17 vermogensstanden (9 hoofdstanden en 8 tussenstanden)
- Warmhoud-functie: houdt gerechten warm op een vooraf ingesteld laag vermogen.
- Timer met uitschakelfunctie voor elke kookzone: schakelt de kookzone uit aan het einde van de ingestelde tijd (bijv. voor gekookte eieren).
- Kookwekker : een alarm aan het einde van de ingestelde tijd (bijv. voor pasta).
- Count-up Timer
- : laat zien hoeveel tijd er is verstreken sinds het starten van de timer (bijv. voor aardappelen).

Tijdsbesparing en efficiency

- Power Boost-functie voor alle kookzones
- : kook water sneller dankzij 50% meer energie dan op de hoogste stand.
- Pan Boost: voor het snel opwarmen van de pan: verwarmt pannen sneller dan op de hoogste stand en beschermt tegelijkertijd de pancoating.
- Automatic join split: Bij het plaatsen van groot kookgerei verbindt de kookplaat automatisch twee kookzones tot een grote zone.
- Move Mode (3 niveaus): verhoog of verlaag het vermogensniveau door de pan eenvoudig naar voren of naar achteren te bewegen.
- Automatisch overnemen van de instellingen: bij het verplaatsen van een pan naar een andere kookzone (Flex zone) worden alle eerdere instellingen met één druk op de knop overgezet naar de nieuwe zone
- Automatische zone selectie: bij het inschakelen selecteert de kookplaat automatisch de kookzone waarop een nieuw kookgerei wordt geplaatst.
- Panherkenning: Wanneer je een pan op de Flex zone verplaatst, passen de instellingen zich onmiddellijk aan en past de kookzone zich aan de grootte van het kookgerei aan
- QuickStart-functie: bij het aanzetten selecteert de kookplaat automatisch de kookzone met kookgerei in (geplaatst in

uit-modus).

- Restart-functie: herstelt alle vorige instellingen door de kookplaat binnen 4 seconden weer in te schakelen.

Kookhulp

- PerfectFry: Braadsensor met 5 temperatuurstanden: voorkomt aanbranding d.m.v. temperatuurgestuurd bakken en braden
- Alleen via Home connect-app: vind eenvoudig de juiste temperatuurinstelling voor een bepaald gerecht via de Home Connect-app.

Connectiviteit

- Home Connect: op afstand monitoren en aanpassen van de instellingen met de Home Connect-app: controleer of de kookplaat is uitgeschakeld ook als je niet thuis bent, en vind recepten of extra functies in de Home Connect-app.
- Hood Control: bedien de bijpassende afzuigkap vanaf de kookplaat: activeert automatisch de afzuigkap tijdens het koken, dankzij de wifi-verbinding van kookplaat en geschikte afzuigkap.

Design

- Vlak integreerbaar

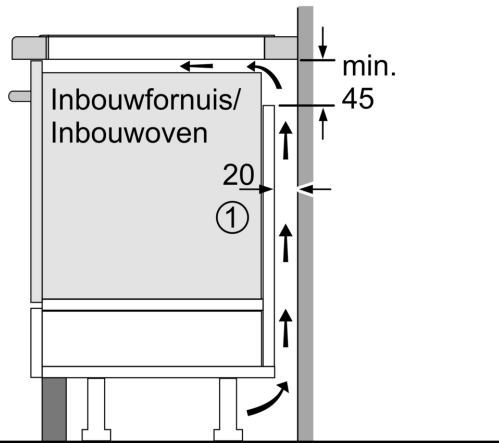
Veiligheid

- 2-traps restwarmte-indicatie : geeft aan welke kookzones nog warm zijn.
- Kinderbeveiliging: voorkomt activering van de kookplaat
- Schoonmaakvergrendeling: veeg overgekookte vloeistoffen af zonder onbedoeld de instellingen te wijzigen (blokkeer alle toetsen gedurende 30 seconden)
- Hoofdschakelaar: schakelt alle kookzones uit met een druk op de knop
- Veiligheidsuitschakeling: om veiligheidsredenen stopt het verwarmen na een vooraf ingestelde tijd zonder interactie.
- Weergave energieverbruik : toont het elektriciteitsverbruik van het laatste kookproces

Installatie

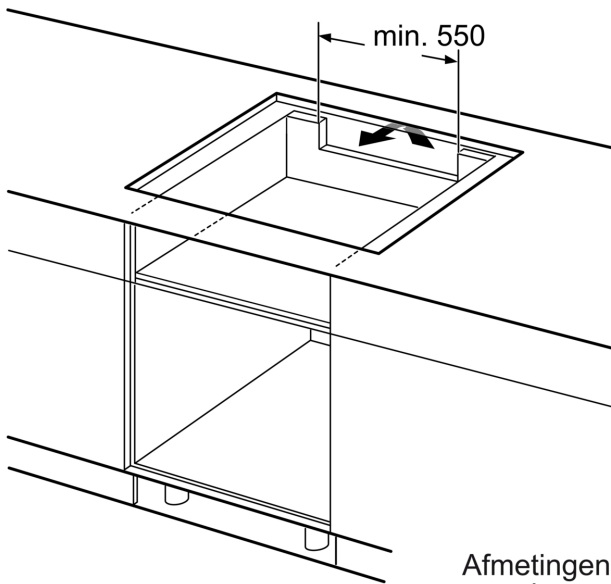
- Afmetingen (bxdxh mm): 792 x 512 x 56
- Inbouwmaten (hxbxd mm): 56 x 796 x 516
- Minimale werkbladdikte: 16 mm
- Aansluitwaarde: 7.4 kW
- Power Management-functie: beperk het maximale vermogen indien nodig (afhankelijk van de zekering van de elektrische installatie).
- Aansluitsnoer: 1.1 m, Inclusief aansluitsnoer
- Voor installatie in werkbladen van steen, graniet of kunststof. Andere werkbladmaterialen vereisen een geschiktheidscontrole bij de werkbladfabrikant.

**Serie 8, Inductiekookplaat, 80 cm,
verzonken montage
PXV821DV5E**

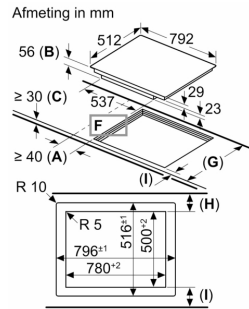


① Er moet voor een ventilatiespleet worden gezorgd.

Afmetingen in mm

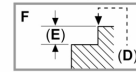


Afmetingen in mm

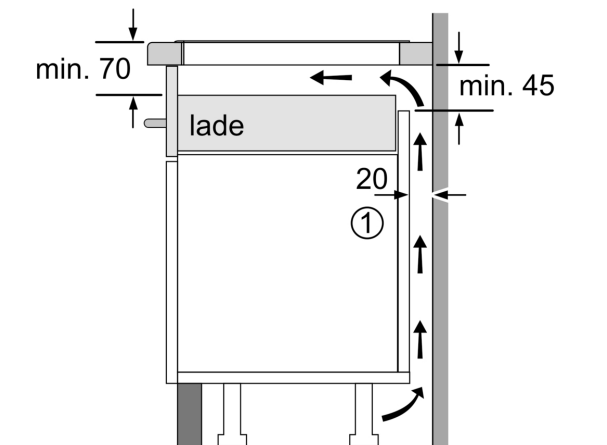


- A: Minimum afstand van de fornuitsparing tot de wand.
- B: Inbouwdiepte
- C: De vrije ruimte tussen het oppervlak van het werkblad en de bovenkant van het front van de oven moet 30 mm bedragen. Raadpleeg de ruimtevereisten voor de oven.
- D: Max. 1 aanschuing
- E: 6.5^{10.5}

Het werkblad waarin het fornuis moet worden geïnstalleerd moet bestand zijn tegen belastingen van ca. 60 kg; er moeten geschikte steunconstructies worden gebruikt indien nodig.



G	H	I
585-600	50	≥ 35
> 600	≥ 50	≥ 50



① Er moet voor een ventilatiespleet worden gezorgd.

Afmetingen in mm