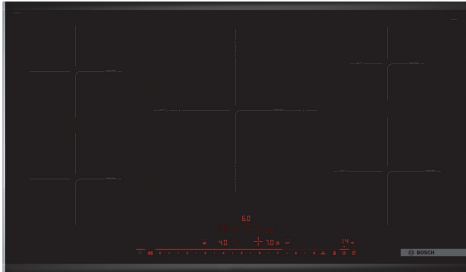


Serie 8, Inductiekookplaat, 90 cm, opbouwmontage met rand PIV975DC1E



Optionele accessoires

HEZ32WA00	Draadloze bluetooth kerntemperatuurmeter
HEZ390090	rvs wokpan glazen deksel
HEZ390210	Systeem koekenpan Ø 15cm
HEZ390230	Systeem koekenpan Ø 21cm
HEZ394301	Verbindingslijst
HEZ9CF240	Koekenpan, gecoat 24cm Ø
HEZ9CF280	Koekenpan, gecoat 28cm Ø
HEZ9ES100 :	
HEZ9FE280	Gietijzeren braadpan Ø 18 / 28 cm
HEZ9SE030	3-delige pannenset
HEZ9SE040	4-delige pannenset
HEZ9SE060	6-delige pannenset

De inductie kookplaat met PerfectFry BraadSensor Plus: perfecte resultaten dankzij een automatische en constante temperatuurregeling.

- **DirectSelect Premium:** een ruim, intuïtief bedieningspaneel voor complete controle.
- **Drievoudige 32 cm kookzone:** uitbreidbare kookzone voor je kleine en grote pannen.
- **PerfectFry:** aanbranden behoort tot het verleden.
- **Comfort Profile:** elegant ontwerp met aflopend front en metalen strips aan de zijkanten.
- **Power Boost:** tot wel 35% meer vermogen voor sneller verwarmen op inductie.

Technische Data

Productnaam/ Productfamilie: kookplaat glaskeramiek
Inbouw/vrijstaand: Inbouw
Energiebron:Electrisch
Aantal kookzones: 5
Inbouwafmetingen (hxbxd): 51 x 880-880 x 490-500 mm
Breedte: 916 mm
Afmetingen (hxbxd): 51x916x527 mm
Afmetingen inclusief verpakking (hxbxd): 126 x 1073 x 603 mm
Nettogewicht: 19.3 kg
Brutogewicht: 22.5 kg
Restwarmte indicator: Ja
Positie bedieningspaneel:Front
Materiaal vangschaal: Keramisch glas
Kleur oppervlak:Zwart, geborsteld aluminium
Lengte elektriciteitsnoer: 110.0 cm
EAN-code: 4242002838854
Spanning: 220-240 V
Frequentie:50; 60 Hz



Serie 8, Inductiekookplaat, 90 cm, opbouwmontage met rand PIV975DC1E

De inductie kookplaat met PerfectFry BraadSensor Plus: perfecte resultaten dankzij een automatische en constante temperatuurregeling.

- 90 cm: ruimte voor 5 potten of pannen.

Flexibiliteit kookzones

- 1 Driekrings kookzone: Gebruik normaal tot extra groot kookgerei (bijv. paellapannen) op de uitbreidbare kookzone.
- Kookzone linksvoor: 180 mm, 1.8 kW (max. vermogen 3.1 kW)
- Kookzone linksachter: 180 mm, 1.8 kW (max. vermogen 3.1 kW)
- Kookzone midden: 210 mm, 260 mm, 320 mm, 3.3 kW (max. vermogen 3.7 kW)
- Kookzone rechtsachter: 145 mm, 1.4 kW (max. vermogen 2.2 kW)
- Kookzone rechtsvoor: 210 mm, 2.2 kW (max. vermogen 3.7 kW)

Gebruiksgemak

- DirectSelect Premium: bediening via de extra grote verlichte slider display (onzichtbaar wanneer uitgeschakeld)
- Elektronische besturing met 17 standen: past de warmte nauwkeurig aan met 17 vermogensstanden (9 hoofdstanden en 8 tussenstanden)
- Warmhoud-functie: houdt gerechten warm op een vooraf ingesteld laag vermogen.
- Timer met uitschakelfunctie voor elke kookzone: schakelt de kookzone uit aan het einde van de ingestelde tijd (bijv. voor gekookte eieren).
- Kookwekker : een alarm aan het einde van de ingestelde tijd (bijv. voor pasta).
- Count-up Timer
- : laat zien hoeveel tijd er is verstreken sinds het starten van de timer (bijv. voor aardappelen).

Tijdsbesparing en efficiency

- Power Boost-functie voor alle kookzones
- : kook water sneller dankzij 50% meer energie dan op de hoogste stand.
- Pan Boost: voor het snel opwarmen van de pan: verwarmt pannen sneller dan op de hoogste stand en beschermt tegelijkertijd de pancoating.
- QuickStart-functie: bij het aanzetten selecteert de kookplaat automatisch de kookzone met kookgerei in (geplaatst in uit-modus).
- Restart-functie: herstelt alle vorige instellingen door de kookplaat binnen 4 seconden weer in te schakelen.

Kookhulp

- PerfectFry: Braadsensor met 5 temperatuurstanden: voorkomt aanbranding d.m.v. temperatuurgestuurd bakken en braden

Design

- Comfort Profile

Veiligheid

- 2-traps restwarmte-indicatie : geeft aan welke kookzones nog warm zijn.
- Kinderbeveiliging: voorkomt activering van de kookplaat

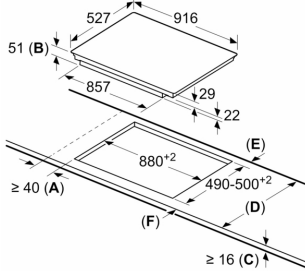
- Schoonmaakvergrendeling: veeg overgekookte vloeistoffen af zonder onbedoeld de instellingen te wijzigen (blokkeer alle toetsen gedurende 30 seconden)
- Hoofdschakelaar: schakelt alle kookzones uit met een druk op de knop
- Veiligheidsuitschakeling: om veiligheidsredenen stopt het verwarmen na een vooraf ingestelde tijd zonder interactie.
- Weergave energieverbruik : toont het elektriciteitsverbruik van het laatste kookproces

Installatie

- Afmetingen (bxdxh mm): 916 x 527 x 51
- Inbouwmaten (hxbxd mm) : 51 x 880 x (490 - 500)
- Minimale werkbladdikte: 16 mm
- Aansluitwaarde: 11.1 kW
- Power Management-functie: beperk het maximale vermogen indien nodig (afhankelijk van de zekering van de elektrische installatie).
- Aansluitsnoer: 1.1 m, Inclusief aansluitsnoer

Serie 8, Inductiekookplaat, 90 cm, opbouwmontage met rand PIV975DC1E

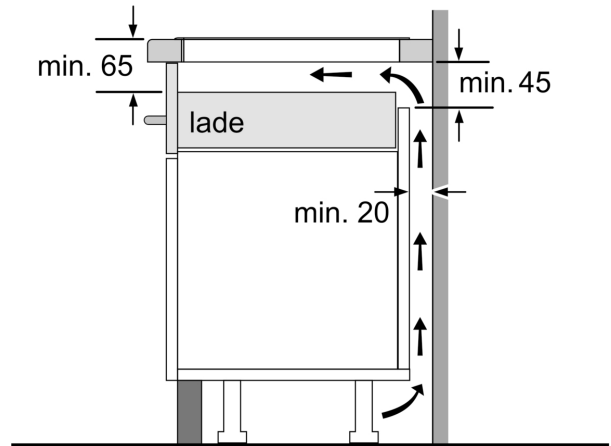
Afmeting in mm



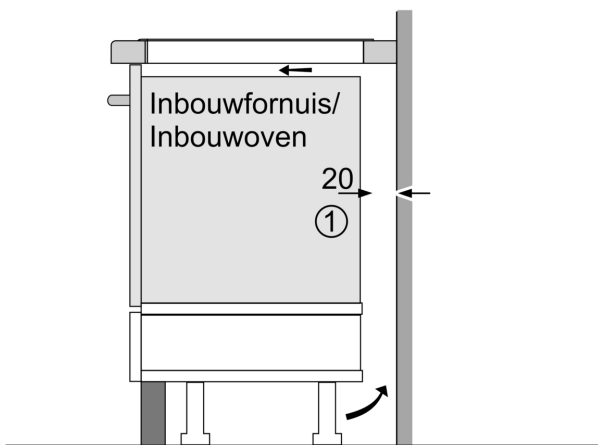
- A:** Minimum afstand van de uitsparing van de kookplaat tot de wand.
B: Inbouwdiepte
C: De ruimte tussen het oppervlakte van het werkblad en de bovenkant van het front van de oven moet 30 mm zijn. Raadpleeg de ruimtevereisten voor de oven.

Het werkblad waarin de kookplaat wordt geïnstalleerd moet bestand zijn tegen belastingen van ca. 60 kg, maak indien nodig gebruik van geschikte steunconstructies.

D	E	F
585-600	50	≥ 35
> 600	≥ 50	≥ 50

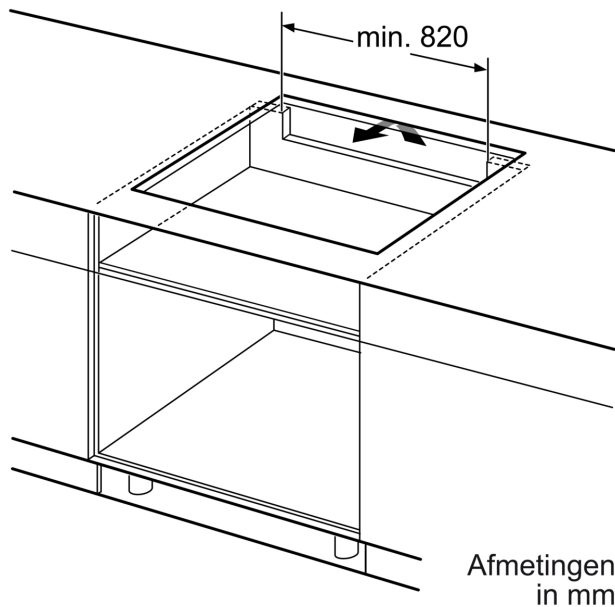


Afmetingen in mm



- ① Er moet voor een ventilatiespleet worden gezorgd.

Afmetingen in mm



Afmetingen in mm