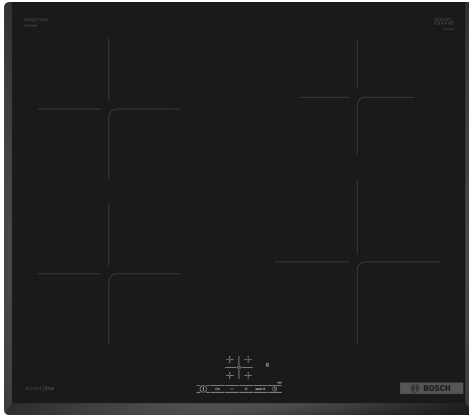


## Serie 4, Inductiekookplaat, 60 cm, Zwart, opbouwmontage zonder rand PIE661BB5E



## De inductiekookplaat voor snel, veilig en schoon koken met laag energieverbruik.

- **Touch Select:** selecteer makkelijk je gewenste kookzone en vermogensstand.
- **U-Facet:** elegant, aantrekkelijk ontwerp met afgeschuinde voor- en zijkanalen.
- **Power Boost:** tot wel 35% meer vermogen voor sneller verwarmen op inductie.
- **Kies zonder veel tijd te verliezen de gewenste kookstand met Quick Start.**
- **Restart: onthoudt de laatst gekozen instellingen als de kookplaat per ongeluk uitschakelt.**

Productnaam/ Productfamilie: ..... kookplaat glaskeramiek  
 Inbouw/vrijstaand: ..... Inbouw  
 Energiebron: ..... Electrisch  
 Aantal kookzones: ..... 4  
 Inbouwafmetingen (hxbxd): ..... 51 x 560-560 x 490-500 mm  
 Breedte: ..... 592 mm  
 Afmetingen (hxbxd): ..... 51x592x522 mm  
 Afmetingen inclusief verpakking (hxbxd): ..... 126 x 753 x 603 mm  
 Nettogewicht: ..... 11.1 kg  
 Bruto gewicht: ..... 13.3 kg  
 Restwarmte indicator: ..... Ja  
 Positie bedieningspaneel: ..... Front  
 Materiaal vangschaal: ..... Keramisch glas  
 Kleur oppervlak: ..... Zwart  
 Lengte elektriciteits snoer: ..... 110.0 cm  
 EAN-code: ..... 4242005289363  
 Spanning: ..... 220-240 V  
 Frequentie: ..... 50; 60 Hz

HEZ32WA00 Draadloze bluetooth kerntemperatuurmeter  
 HEZ390090 rvs wokpan glazen deksel  
 HEZ9ES100 :  
 HEZ9FE280 Gietijzeren braadpan Ø 18 / 28 cm  
 HEZ9SE030 3-delige pannenset  
 HEZ9SE040 4-delige pannenset  
 HEZ9SE060 6-delige pannenset



## **Serie 4, Inductiekookplaat, 60 cm, Zwart, opbouwmontage zonder rand PIE661BB5E**

### **De inductiekookplaat voor snel, veilig en schoon koken met laag energieverbruik.**

- 60 cm: ruimte voor 4 potten of pannen.

#### **Flexibiliteit kookzones**

- Kookzone linksvoor: 180 mm, 1.8 kW (max. vermogen 3.1 kW)
- Kookzone linksachter: 180 mm, 1.8 kW (max. vermogen 3.1 kW)
- Kookzone rechtsachter: 145 mm, 1.4 kW (max. vermogen 2.2 kW)
- Kookzone rechtsvoor: 210 mm, 2.2 kW (max. vermogen 3.7 kW)

#### **Gebruiksgemak**

- Touch Select: eenvoudige bediening met +/- knoppen.
- Elektronische besturing met 17 standen: past de warmte nauwkeurig aan met 17 vermogensstanden (9 hoofdstanden en 8 tussenstanden)
- Timer met uitschakelfunctie: schakelt de kookzone uit aan het einde van de ingestelde tijd (bijv. voor gekookte eieren).
- Timer met aftelfunctie: een alarm aan het einde van de ingestelde tijd (bijv. voor pasta).

#### **Tijdsbesparing en efficiency**

- Power Boost-functie voor alle kookzones
- : kook water sneller dankzij 50% meer energie dan op de hoogste stand.
- QuickStart-functie: bij het aanzetten selecteert de kookplaat automatisch de kookzone met kookgerei in (geplaatst in uit-modus).
- Restart-functie: herstelt alle vorige instellingen door de kookplaat binnen 4 seconden weer in te schakelen.
- Quick Stop : schakel een kookzone snel uit met één druk op de knop.

#### **Design**

- Facetrand aan voor- en zijkanten
- Bosch AccentLine, corner printed brand logo exclusive zone opdruk: minimalistisch ontwerp dankzij de donkere kleur

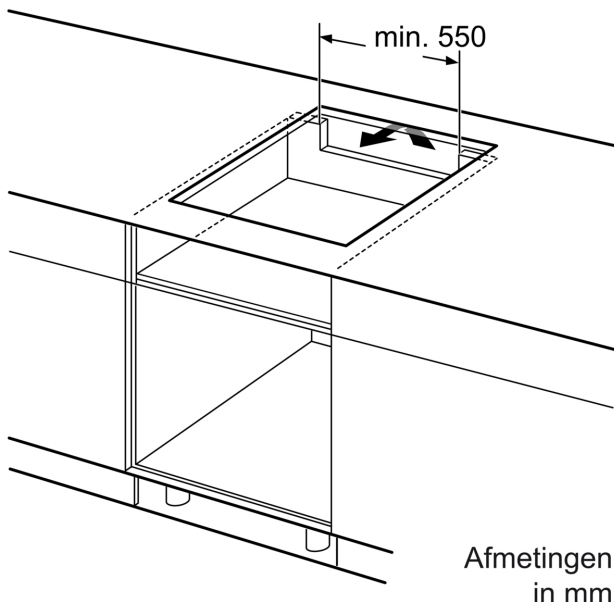
#### **Veiligheid**

- 2-traps restwarmte-indicatie : geeft aan welke kookzones nog warm zijn.
- Kinderbeveiliging: voorkomt activering van de kookplaat
- Hoofdschakelaar: schakelt alle kookzones uit met een druk op de knop
- Veiligheidsuitschakeling: om veiligheidsredenen stopt het verwarmen na een vooraf ingestelde tijd zonder interactie.

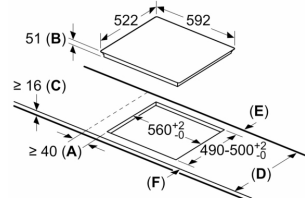
#### **Installatie**

- Afmetingen (bxdxh mm): 592 x 522 x 51
- Inbouwmaten (hxbxd mm) : 51 x 560 x (490 - 500)
- Minimale werkbladdikte: 16 mm
- Aansluitwaarde: 7.4 kW
- Power Management-functie: beperk het maximale vermogen indien nodig (afhankelijk van de zekering van de elektrische installatie).
- Aansluitsnoer: 1.1 m, Inclusief aansluitsnoer

**Serie 4, Inductiekookplaat, 60 cm,  
Zwart, opbouwmontage zonder rand  
PIE661BB5E**



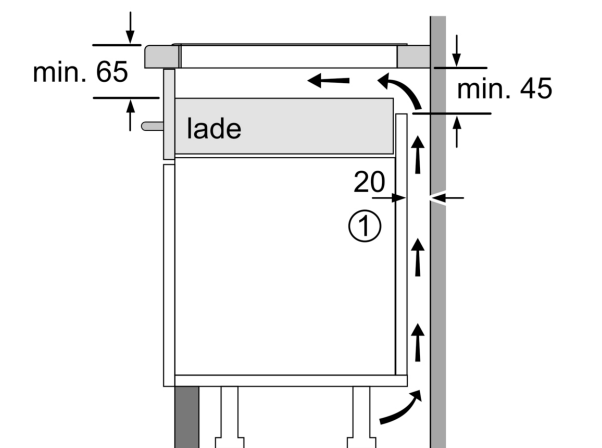
Afmeting in mm



- A:** Minimum afstand van de kookplaatuitsparing tot de wand.  
**B:** Inbouwdiepte  
**C:** De speling tussen het oppervlak van het werkblad en de bovenkant van de voorkant van de oven moet 30 mm zijn. Raadpleeg de ruimtevereisten voor de oven.

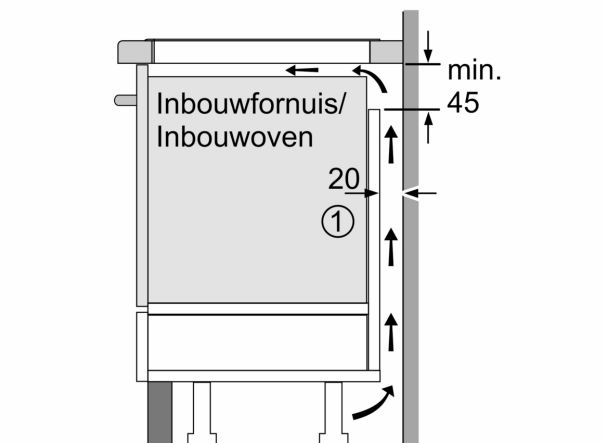
Het werkblad waarin de kookplaat wordt geïnstalleerd moet bestand zijn tegen belastingen van ca. 60 kg; indien nodig moeten geschikte steunconstructies worden gebruikt.

D	E	F
585-600	50	≥ 35
> 600	≥ 50	≥ 50



① Er moet voor een ventilatiespleet worden gezorgd.

Afmetingen in mm



① Er moet voor een ventilatiespleet worden gezorgd.

Afmetingen in mm