

N 70, INBOUWMAGNETRON, FLEX DESIGN
NL9WR21Y1



Inbouwmagnetron voor een hoge kast

- ✓ 3,7" Full Touch TFT Display :eenvoudige navigatie voor gebruiksgemak en volledige controle.
- ✓ Flex Design: kies een afwerking die past bij de stijl van je keuken - nu en later!
- ✓ Seamless Combination® met Flex Design: laat je favoriete apparaten naadloos in elkaar overlopen.
- ✓ Automatische kookprogramma's: kook eenvoudig met vooraf ingestelde programma's.
- ✓ Inverter Technology: verwarm gerechten geleidelijk en gelijkmatig.

Z9038AY0	FlexDesign AG 38 MW 38
Z9038BY0	FlexDesign BB 38 MW 38
Z9038DY0	FlexDesign DB 38 MW 38
Z9038MY0	FlexDesign MS 38 MW 38
Z9098AY0	SC FlexDesign AG 98 60 + MW 38
Z9098BY0	SC FlexDesign BB 98 60 + MW 38
Z9098DY0	SC FlexDesign DB 98 60 + MW 38
Z9098MY0	SC FlexDesign MS 98 60 + MW 38

Z9038AY0	FlexDesign AG 38 MW 38
Z9038BY0	FlexDesign BB 38 MW 38
Z9038DY0	FlexDesign DB 38 MW 38
Z9038MY0	FlexDesign MS 38 MW 38
Z9098AY0	SC FlexDesign AG 98 60 + MW 38
Z9098BY0	SC FlexDesign BB 98 60 + MW 38
Z9098DY0	SC FlexDesign DB 98 60 + MW 38
Z9098MY0	SC FlexDesign MS 98 60 + MW 38

Soort magnetron:	Uitsluitend magnetron
Soort besturing:	Elektronisch
Afmetingen (HxBxD):	382x596x318 mm
Afmetingen binnenruimte hxbxd:	220 x 350 x 270 mm
Lengte elektriciteitsnoer:	175.0 cm
Nettogewicht:	15.8 kg
Brutogewicht:	17.6 kg
EAN-code:	4242004266730
Maximaal magnetronvermogen:	900 W
Aansluitwaarde:	1220 W
Minimale smeltveiligheid:	10 A
Spanning:	220-240 V
Frequentie:	50; 60 Hz
Type stekker:	Schuko-/Gardy. met aarding (meegeleverd)



N 70, INBOUWMAGNETRON, FLEX DESIGN NL9WR21Y1

Verwarmingssystemen en functies:

- Max. vermogen: 900 W | 5 magnetronstanden (90 W, 180 W, 360 W, 600 W)
- Intelligente Inverter technologie: het max. vermogen wordt tot 600 Watt gereguleerd bij langdurig gebruik

Design:

- Flex Design
- Roestvrijstalen binnenruimte, Binnenruimte: glaskeramische bodem
- Touch Control
- Touch Control bediening

Reiniging:

- Easy Clean® reinigingssysteem

Comfort:

- Elektronische klok
- Elektronische besturing van de oven, 3,7" Full Touch TFT Display
- Gebruiksvriendelijke elektronica: bijzonder eenvoudig te bedienen
- 7 automatische programma's
- Led-binnenverlichting
- Inhoud: 21 liter
- Draaideur linksdraaiend

veiligheid/ zekerheid:

- Deurcontact schakelaar
- Start/Stop-toets
- Geforceerde koeling met naventilatie

Technische specificaties:

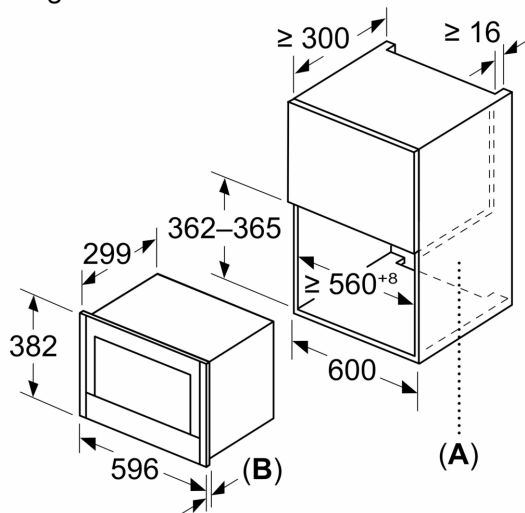
- Lengte aansluitsnoer: 175 cm
- Aansluitwaarde: 1,22 kW
- Nominale spanning: 220 - 240 V
- Voor inbouw in een hoge kast, Voor inbouw in een bovenkast, min. 30 cm diep

Technische data:

- Afmetingen (hxbxd):
- 382 x 596 x 318 mm
- Inbouwmaten (hxbxd):
- 362 - 382 x 560 - 568 x 300 mm
- Voor afmetingen en inbouwmaten van dit apparaat aub de maatschetsen aanhouden

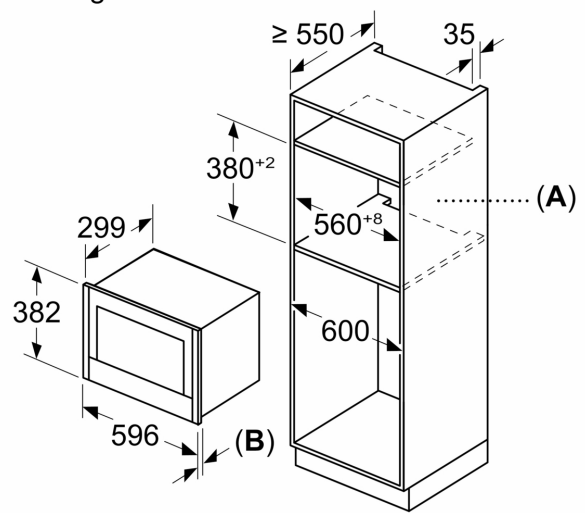
N 70, INBOUWMAGNETRON, FLEX DESIGN
NL9WR21Y1

Afmeting in mm



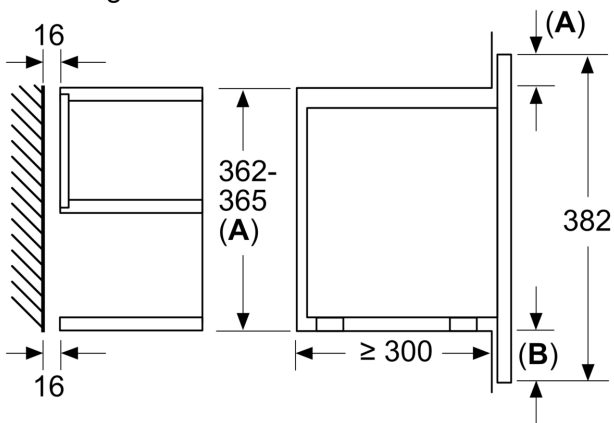
A: Achterwand open
B: 22,6 mm

Afmeting in mm



A: Achterwand open
B: 22,6 mm

Afmeting in mm



A: Overstek boven:
Nis 362: 6 mm
Nis 365: 3 mm
B: Overstek onder: 14 mm