

**iQ100, Onderbouw afzuigkap, 60 cm,  
inox  
LU63LCC50**



D



De onderbouwkap wordt direct onder de bovenkast of aan de muur gemonteerd.

✓ De hoogwaardige, energiebesparende ledverlichting zorgt altijd voor een perfecte sfeer in uw keuken.

#### Uitrusting

##### Technische Data

Uitvoering : Built-in/Built-under  
 Keurmerken : CE  
 Lengte elektriciteits snoer : 145 cm  
 en: Minimum distance above an electric hob : 650 mm  
 en: Minimum distance above a gas hob : 650 mm  
 Nettogewicht : 4,976 kg  
 Soort besturing : Mechanisch  
 Instelling afzuigvermogen : 3  
 Maximale afzuigcapaciteit luchtafvoer : 350 m<sup>3</sup>/h  
 Maximale afzuigcapaciteit recirculatie : 110 m<sup>3</sup>/h  
 Aantal lampen : 2  
 Geluidsniveau : 72 dB  
 Diameter luchtafvoer min/max : 120 / 100 mm  
 Materiaal vetfilter : Aluminium wasbaar  
 EAN-code : 4242003776438  
 Aansluitwaarde : 146 W  
 Spanning : 220-240 V  
 Frequentie : 50 Hz  
 Type stekker : Schuko-/Gardy. met aarding  
 Type installatie : Onderbouw



#### Optionele accessoires

LZ27001 Koofilter

**iQ100, Onderbouw afzuigkap, 60 cm,  
inox  
LU63LCC50**

#### Uitrusting

##### Prestaties en verbruik:

- 60 cm Onderbouw afzuigkap
- Geschikt voor luchtafvoer of recirculatie
- Afzuigcapaciteit volgens DIN/EN 61591: normaalstand 350 m<sup>3</sup>/h
- Geluidsdruk/-niveau volgens EN 60704-3 en EN 60704-2-13 bij luchtafvoer:
  - Max. normaalstand: 58 dB(A) / 72 dB (re 1 pW)
- 1 Motor
- Energieklasse volgens EU-norm nr. 65/2014: D
- (op een schaal van A+++ t/m D)
- Gemiddelde energieverbruik: 93.3 kWh/jaar
- Energieklasse ventilator: E
- Energieklasse verlichting: E
- Energieklasse vetfilter: C
- Max. geluidsniveau op normaalstand: 72 dB

##### Bediening

- Druktoetsen voor vermogen en verlichting
- 3 Snelheden

##### Comfort / Zekerheid:

- Metalen vetfilters, geschikt voor de vaatwasser
- 2 x 28 W LED verlichting
- Kleurtemperatuur: 3000 K
- Lichtintensiteit: 45 lux

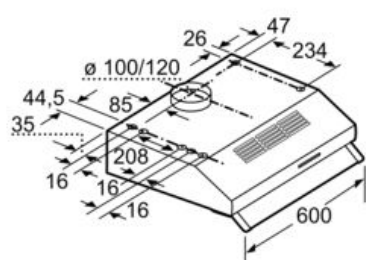
##### Technische specificaties:

- Voor montage onder een bovenkast of aan de wand
- Afmetingen luchtafvoer (hxbxd):
  - 15.0 cm-15.0 cm x 60.0 cm x 48.2 cm
- Afmetingen recirculatie (hxbxd):
  - 15.0 cm-15.0 cm x 60.0 cm x 48.2 cm
- Luchtafvoeraansluiting Ø 120 mm, 100 mm
- Aansluitwaarde: 146 W
- Voor recirculatie is een koolfilter (optioneel accessoire) nodig

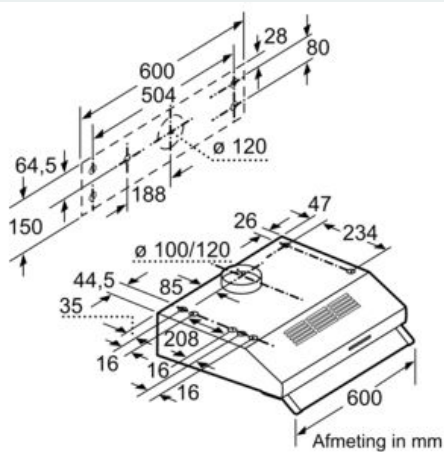
\* Volgens de EU-norm nr. 65/2014

**iQ100, Onderbouw afzuigkap, 60 cm,  
inox  
LU63LCC50**

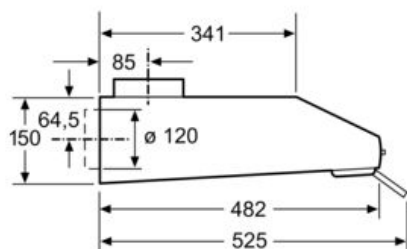
Maatschetsen



Afmeting in mm



Afmeting in mm



Afmeting in mm