

iQ500, Plafondunit, 90 cm, Inox LR97CAQ50



A



De plafondunit overtuigt met een hoge afzuigcapaciteit en het tijdloze design.

- ✓ cookConnect: stel de stand en verlichting van de afzuigkap in vanaf jouw kookplaat.
- ✓ Home Connect: de app die jouw afzuigkap slimmer maakt.
- ✓ iQdrive: de energiezuinige motor verwijdert geuren en stoom krachtig en geruisloos uit jouw keuken.
- ✓ Verbonden apparaten: voor een gemakkelijk huishouden.
- ✓ Bediening op afstand: Met de Home Connect app en jouw slimme afzuigkap is het nu heel eenvoudig om deze te bedienen wanneer je maar wilt, waar je ook bent.

Optionele accessoires

LZ21JCC56	Cleanair Plus recirculatieset (inox)
LZ31XXB16	CleanAir Plus filter (vervangning)
LZ20JCD20	cleanair recirc.set regenerereer. (wit)
LZ20JCD50	cleanair recirc. set regenerereer. (inox)
LZ21JCC26	Cleanair Plus recirculatieset (wit)
HZG9AS00S	Adapter
LZ00XXP00	Regenereerbaar koolfilter (vervangning)

Uitrusting

Technische Data

Uitvoering:	Eiland/plafond
Lengte elektriciteitsnoer:	130.0 cm
Inbouwafmetingen (hxbxd):	299mm x 888.0mm x 487mm mm
Minimum afstand boven een elektrische kookplaat :	650 mm
Minimum afstand boven een gaskookplaat :	650 mm
Nettogewicht:	27.2 kg
Soort besturing:	Elektronisch
Instelling afzuigvermogen:	3-standen + 2 intensief
Max. afzuigcapaciteit bij luchtafvoer:	459 m ³ /h
Max. capaciteit recirculatie intensiefstand:	565.0 m ³ /h
Max. recirculatie:	422 m ³ /h
Afzuigcapaciteit intensiefstand:	798 m ³ /h
Maximale luchtstroom:	459 m ³ /h
Aantal lampen:	4
Geluidsniveau:	56 dB(A) re 1 pW
Diameter luchtafvoer min/max:	150 mm
Materiaal vetfilter:	Roestvrijstaal wasbaar
EAN-code:	4242003834015
Aansluitvermogen:	174 W
Spanning:	220-240 V
Frequentie:	50; 60 Hz
Type stekker:	Schuko-/Gardy. met aarding
Type installatie:	Eiland
Vertraging uitschakeling:	10 min



iQ500, Plafondunit, 90 cm, Inox LR97CAQ50

Uitrusting

Prestaties en verbruik:

- 90 cm Plafondunit
- Voor plafondmontage boven het kookeiland
- Dubbelzijdig zuigende ventilator
- Geschikt voor luchtafvoer of recirculatie
- Efficiënte koolborstelloze iQdrive technologie
- Afzuigcapaciteit volgens DIN/EN 61591 Ø 15 cm:
- Max. normaalstand 458 m³/u;
- Intensiefstand 798 m³/u
- Geluidsniveau volgens EN 60704-2-13 bij luchtafvoer:
- Max. normaalstand: 56 dB (re 1 pW)
- Intensiefstand: 68 dB (re 1 pW)
- Energieklasse volgens EU-norm nr. 65/2014: A
- (op een schaal van A+++ t/m D)
- Gemiddelde energieverbruik: 34 kWh/jaar
- Energieklasse ventilator: A
- Energieklasse verlichting: A
- Energieklasse vetfilter: E
- Max. geluidsniveau op normaalstand: 56 dB

Prestaties en verbruik:

- Home Connect: op afstand monitoren en aanpassen van de instellingen met de Home Connect App
- De Home Connect-functionaliteit kan worden uitgebreid door de integratie van talrijke applicaties van externe samenwerkingspartners.
- Spraakbesturing via populaire spraakassistenten mogelijk (alleen in landen waar de service beschikbaar is)
- cookConnect: bedien afzuigkap via cookConnect-geschiedte kookplaat (met bijpassende kookplaat)
- Stille-functie via Home Connect beschikbaar

Bediening

- Elektronische besturing met afstandsbediening
- Infrarood afstandsbediening
- 5 Snelheden inclusief 2 intensiefstanden
- Intensiefstand met automatische terugschakeling na 6 minuten

Comfort / Zekerheid:

- Automatische nalooptijd (10 minuten)
- Interval ventilatie via Home Connect beschikbaar
- Randafzuiging
- Filterafdekking met roestvrijstalen paneel
- Metalen vetfilters, geschikt voor de vaatwasser
- Elektronische verzadigingsindicatie voor vetfilter(s) en koolstoffilter
- 4 x 3 W LED verlichting
- Kleurtemperatuur: 3500 K
- Lichtintensiteit: 659 lux
- Dimfunctie voor de verlichting met traploze instelling van de lichtsterkte
- softLight
- Easy-to-clean binnenframe (roestvrij staal)

Technische specificaties:

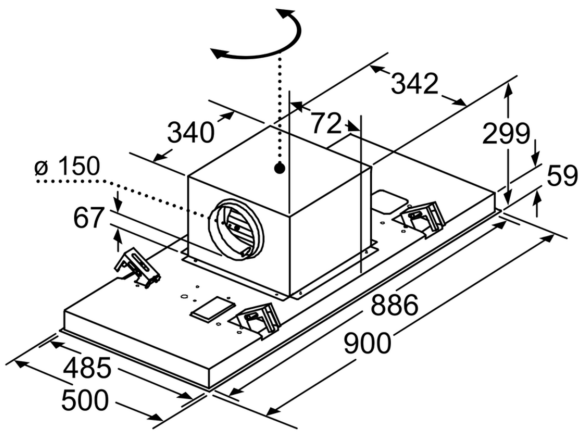
- Inbouwmaten (hxbxd):
- 29.9 cm x 88.8 cm x 48.7 cm
- Afmetingen luchtafvoer (hxbxd):
- 30.0 cm-30.0 cm x 90.0 cm x 50.0 cm
- Lengte aansluitsnoer 1.3 m
- Aansluitwaarde: 174 W
- Diameter luchtafvoeraansluiting Ø 150 mm
- Voor recirculatie is een cleanAir koelfilter unit (optioneel accessoire) nodig
- Draaibare motor, luchtuitgang mogelijk in alle vier de richtingen

* Volgens de EU-norm nr. 65/2014

iQ500, Plafondunit, 90 cm, Inox
LR97CAQ50

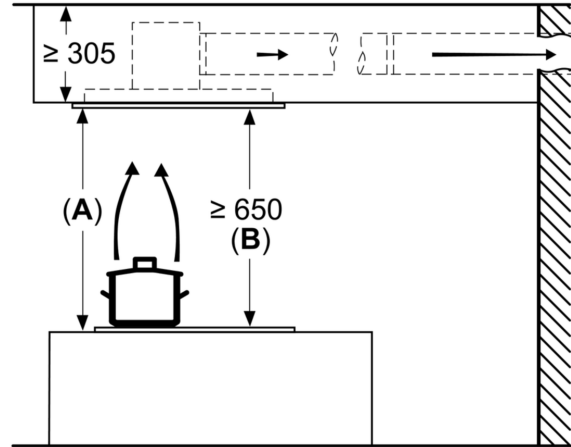
Maatschetsen

Ventilatoruitlaat kan in alle vier de richtingen gedraaid worden



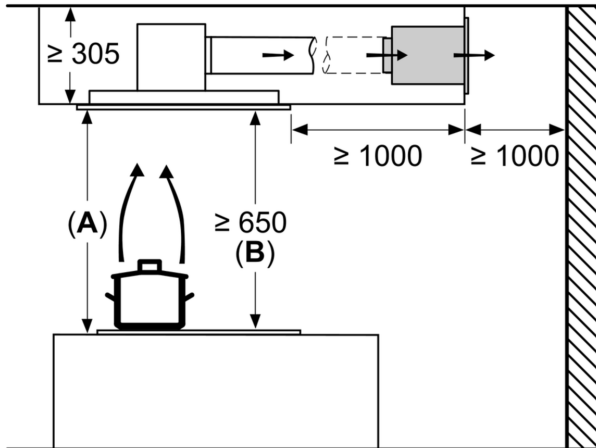
Afmeting in mm

Afmeting in mm
Luchtafvoer



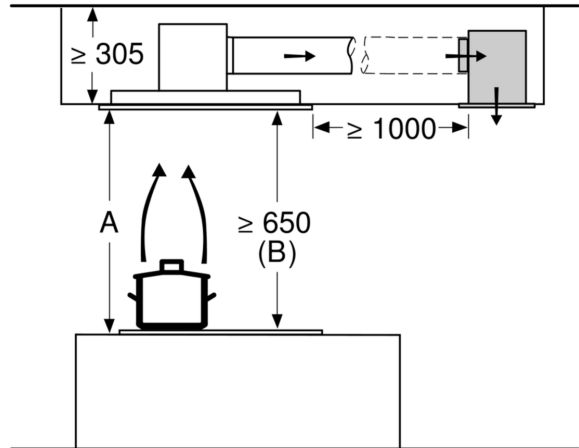
A: Optimale prestaties 700-1500
B: Vanaf bovenkant pannendrager

Afmeting in mm
Circulatielucht



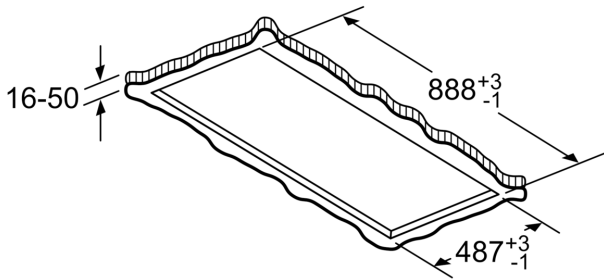
A: Optimale prestaties 700-1500
B: Vanaf bovenkant pannendrager

Afmeting in mm
Circulatielucht



A: Optimale Performance 700-1500
B: Vanaf de bovenkant van de pannendrager

Maatschetsen



Niet direct in gipsplaten of gelijksoortige lichte bouwmaterialen van het verlaagde plafond monteren. Een geschikt frame is nodig, dat vast in het betonplafond is bevestigd.

Afmeting in mm