

iQ100, Vlakscherm afzuigkappen, 60 cm, Zilvermetaalkleurig LI64MB521



B

Optionele accessoires

HZG9AS00S	Adapter
LZ11ITB14	CleanAir standaard koolfilter (plafond)
LZ11ITI14	CleanAir standaard recirc.set
LZ45450	Recirculatieset
LZ45510	Koolfilter (vervanging)
LZ46521	Greeplijst
LZ46561	Greeplijst

De krachtige vlakschermkap verdwijnt bijna volledig onder uw bovenkast.

✓ Ledverlichting: energiezuinige verlichting die altijd zorgt voor een perfecte sfeer.

Uitrusting

Technische Data

Uitvoering:	Uittrekbaar
Lengte elektriciteitsnoer:	175.0 cm
Inbouwafmetingen (hxbxd):	162mm x 526.0mm x 290mm mm
Minimum afstand boven een elektrische kookplaat :	430 mm
Minimum afstand boven een gaskookplaat :	650 mm
Nettogewicht:	8.3 kg
Soort besturing:	Mechanisch
Instelling afzuigvermogen:	3
Max. afzuigcapaciteit bij luchtafvoer:	388 m³/h
Max. recirculatie:	257 m³/h
Maximale luchtstroom:	388 m³/h
Aantal lampen:	2
Geluidsniveau:	67 dB(A) re 1 pW
Diameter luchtafvoer min/max:	120 / 150 mm
Materiaal vetfilter:	Aluminium wasbaar
EAN-code:	4242003880111
Aansluitvermogen:	108 W
Minimale smeltveiligheid:	10 A
Spanning:	220-240 V
Frequentie:	50 Hz
Type stekker:	Schuko-/Gardy. met aarding
Type installatie:	Inbouw



iQ100, Vlakscherm afzuigkappen, 60 cm, Zilvermetaalkleurig LI64MB521

Uitrusting

Algemeen:

- 60 cm
- 60 cm Vlakschermkap, Zilvergrijs
- Geschikt voor luchtafvoer of recirculatie
- Condensatormotor
- Afzuigcapaciteit bij luchtafvoer volgens DIN/EN 61591:
 - max. normaalstand 389 m³/h
- Geluidsniveau volgens EN 60704-2-13 bij luchtafvoer:
 - Max. normaalstand: 67 dB dB(A) re 1 pW

Design

- greeplijst rvs met logo

Bediening:

- Automatisch in- en uitschakelen bij beweging van het uittrekscherm
- Aan/uit schakelaar voor vermogen en verlichting
- 3 Snelheden

Uitrusting:

- 2 x 1,5 W LED verlichting
- Kleurtemperatuur: 3500 K
- Lichtintensiteit: 131 lux
- Metalen vetfilters, geschikt voor de vaatwasser

Prestaties en verbruik:

- Energieklasse volgens EU-norm nr. 65/2014: B
- (op een schaal van A+++ t/m D)
- Gemiddelde energieverbruik: 40.3 kWh/jaar
- Energieklasse ventilator: C
- Energieklasse verlichting: A
- Energieklasse vetfilter: B
- Max. geluidsniveau op normaalstand: 67 dB

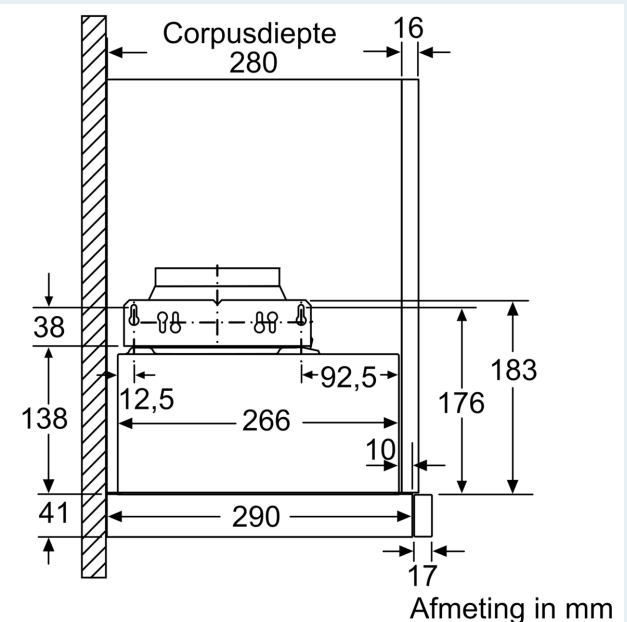
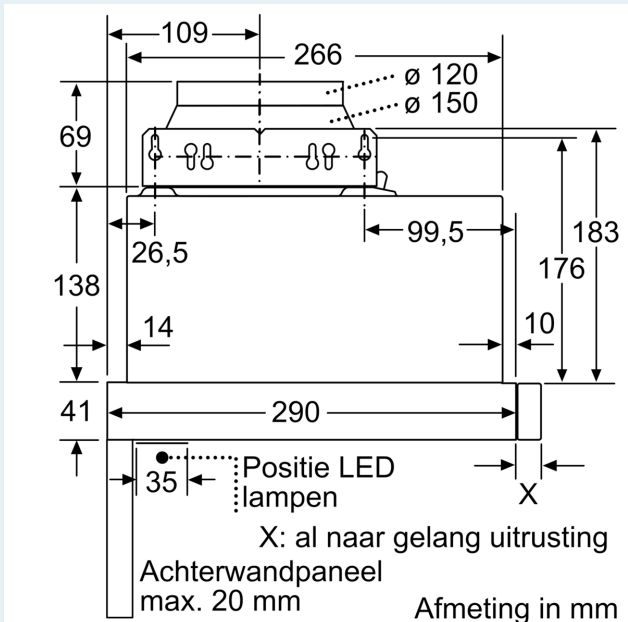
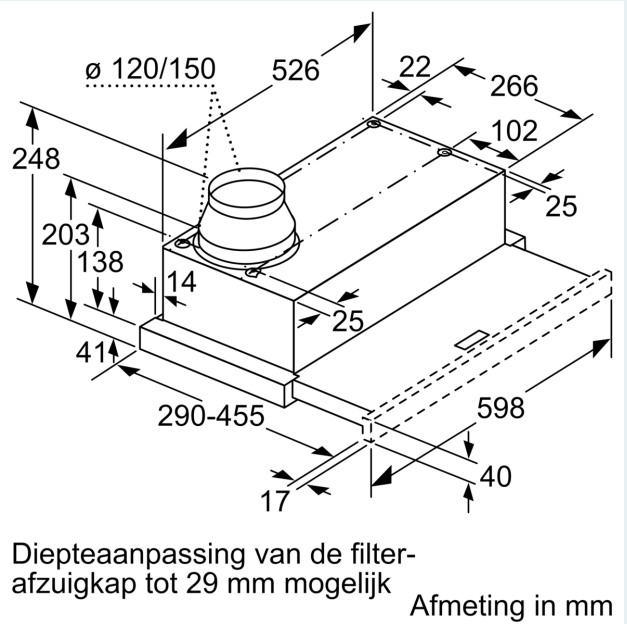
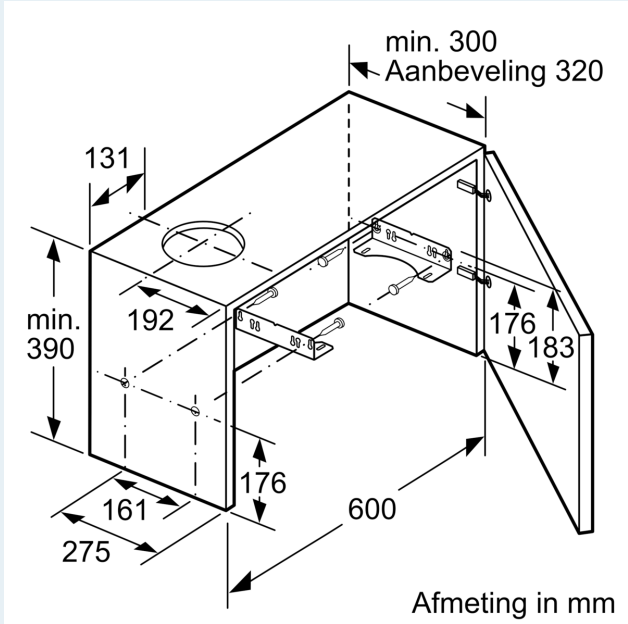
Technische specificaties:

- Afmetingen (hxbxd):
 - 20.3 cm x 59.8 cm x 29.0 cm
- Inbouwmaten (hxbxd):
 - 16.2 cm x 52.6 cm x 29.0 cm
- Voor recirculatie is een koolfilter startset (optioneel accessoire) nodig
- Aansluitwaarde: 108 W
- Diameter luchtafvoeraansluiting Ø 150 mm, 120 mm
- Terugslagklep
- Voor inbouw in een 60 cm brede bovenkast
- Lengte aansluitsnoer 1.75 m

* Volgens de EU-norm nr. 65/2014

iQ100, Vlakscherm afzuigkappen,
60 cm, Zilvermetaalkleurig
LI64MB521

Maatschetsen



Maatschetsen

